



DELTA PIPE®

TUBERÍAS ESTRUCTURADAS DE HDPE

Para conducción de fluidos sin presión





TUBERÍA ESTRUCTURADA HPDE DOBLE PARED ■

En Cidelsa fabricamos las tuberías de Polietileno de Alta Densidad de doble pared, con superficie interior y exterior lisa, en diámetros de 400mm hasta 1500mm. Combina todas las ventajas técnicas de la tubería de polietileno de pared sólida equivalente, logrando ahorros sustanciales asociados a su menor peso y gran facilidad de instalación.

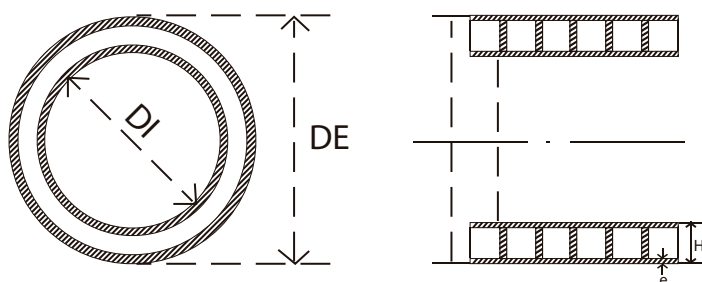
La tubería es conformada en un proceso automático basado en una espiral continua de un perfil cerrado de sección rectangular. Gracias a la eficiencia de esta configuración de pared logramos grandes resistencias a cargas externas con un bajo peso.

NORMAS DE FABRICACIÓN

En concordancia con la tendencia de las normas nacionales las tuberías estructuradas HDPE doble pared, se fabrican tomando como referencia los requisitos de la norma NTP ISO 21138 / EN 13476 Parte 1 y 2 – Sistema de canalización en materiales plásticos para evacuación y saneamiento enterrado sin presión. Considera los requisitos para sistemas sin presión de tuberías plásticas de pared estructurada, fabricados en Polietileno (PE).

CARACTERÍSTICAS DE LA PARED

El perfil utilizado para la fabricación de las tuberías estructuradas HDPE doble pared, corresponde al tipo A2 de la norma NTP ISO 21138 / EN 13476 Parte 1 y 2 siendo un perfil rectangular hueco, que luego se va fusionando en forma espiralada para formar el tubo de doble pared lisa interior y exterior.



CONTROL DE CALIDAD

Las tuberías estructuradas HDPE se someten a un estricto protocolo de calidad que incluye la materia prima, el proceso de fabricación y el producto final.

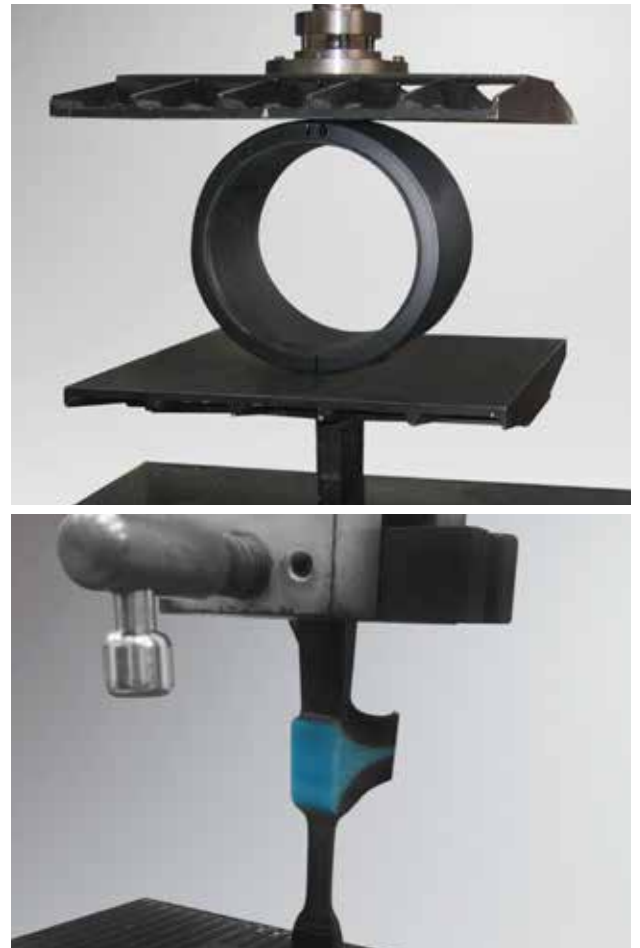
La tubería estructura HDPE es sometida a los siguientes controles:

- Control dimensional sobre el diámetro interno, externo y espesor NTP ISO 3126.
- Aspecto Superficial y Visual.
- Rigidez Anular SN, según ISO 9969.
- Resistencia al impacto externo según NTP ISO 3127.
- Resistencia a la tracción en la línea de soldadura EN1979.
- Reversión longitudinal según NTP ISO 2505.

RIGIDEZ ANULAR

La rigidez anular de la tubería estructurada HDPE doble pared se obtiene del ensayo de rigidez Norma ISO 9969:

NORMA	RIGIDEZ ANULAR (kN/m ²)		
ISO 9969	1.00	2.00	4.00
DIN 16961	8.00	16.00	31.50
ASTM 2414	67.11	134.23	268.46



ID mm	SN - 4				SN - 2				SN - 1			
	OD (nominal) mm	Área pared long cm ² /cm	I cm ⁴ /cm	Peso unitario kg/m	OD (nominal) mm	Área pared long cm ² /cm	I cm ⁴ /cm	Peso unitario kg/m	OD (nominal) mm	Área pared long cm ² /cm	I cm ⁴ /cm	Peso unitario kg/m
400	444	0,8102	0,4732	10,19	-	-	-	-	-	-	-	-
450	500	0,8748	0,6762	12,39	-	-	-	-	-	-	-	-
500	555	0,9903	0,9447	15,57	544	0,8102	0,4732	12,61	-	-	-	-
600	666	1,1455	1,6196	21,62	655	0,9903	0,9447	18,53	644	0,8102	0,4732	15,02
700	777	1,2995	2,5565	28,61	766	1,1455	0,6196	25,03	755	0,9903	0,9447	21,48
800	888	1,5636	3,8587	39,35	877	1,2995	2,5565	32,49	855	0,9903	0,9447	24,43
900	999	1,7176	5,4655	48,62	977	1,5636	3,8587	36,36	966	1,1455	1,6196	31,86
1000	1110	1,8727	7,4674	58,90	1088	1,7176	5,4655	48,67	1077	1,2995	2,5565	40,23
1100	1221	2,0268	9,9049	70,12	1199	1,8727	7,4674	58,86	1177	1,5636	3,8587	44,11
1200	1332	2,1818	12,8242	82,35	1310	2,0268	9,9049	70,07	1288	1,7176	5,4655	57,99
1300	1443	2,3359	16,2648	95,51	1410	2,1818	12,8242	75,65	1399	1,8727	7,4674	69,11
1400	1554	2,4909	20,2741	109,69	1532	2,3359	16,2648	95,36	1510			81,24
1500	1665	2,6540	24,8904	124,79	1632	2,4929	20,2741	101,87	1610	2,3359	16,2648	86,82

Además comercializamos los siguientes diámetros:

1600	1776	2,547	29,787	138,7	1754	2,232	19,694	121,5	1710	1,602	7,287	87,2
1800	1998	2,861	42,396	175,3	1954	2,232	19,694	136,7	1932	1,917	12,580	117,5
2000	2220	3,176	58,139	216,2	2176	2,547	29,787	173,4	2154	2,232	19,964	151,9
2200	2442	3,491	77,364	261,4	2398	2,861	42,396	214,3	2354	2,232	19,964	167,1
2400					2620	3,176	58,139	259,4	2565	2,389	24,549	195,2

• Los valores indicados son promedios.

SISTEMAS DE UNIÓN

EXISTEN 3 TIPOS PRINCIPALES DE SISTEMAS DE UNIÓN:

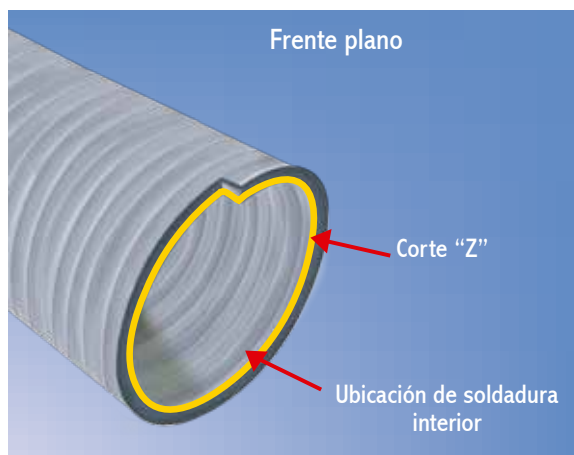
- Unión roscada. Esta unión es de fácil instalación y otorga continuidad de resistencia mecánica de la tubería. La unión queda estanca al paso de suelo fino y mantiene el diámetro externo de la tubería constante.



- Unión roscada y soldadura por aporte de material: En los casos que se requiera de una estanqueidad de 100%, es posible adicionarle soldadura con aporte por el lado interior y/o exterior (según exigencias y diámetro).

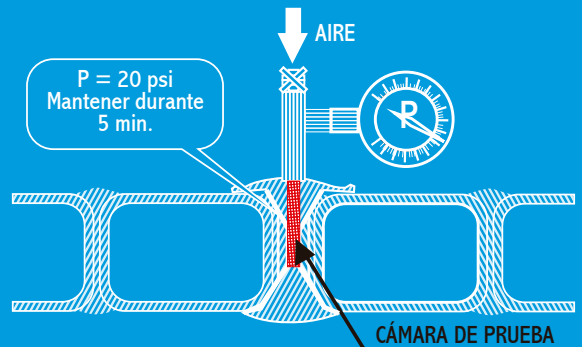


- Unión por soldadura con aporte de material en Z. Esta unión es 100% estanca y se puede aplicar en todos los diámetros.



PRUEBA DE HERMETICIDAD DE LA UNIÓN EN Z

Una ventaja importante de esta unión es que es posible chequearla mediante una sencilla prueba neumática cuando la soldadura se hace por el interior y exterior de la tubería. Esta prueba se efectúa mediante la aplicación de aire comprimido en la recámara que queda entre las soldaduras interna y externa.



PRINCIPALES CARACTERÍSTICAS

- Alta resistencia química.
- Servicio a largo plazo (vida útil de 50 años).
- Gran flexibilidad.
- Alta resistencia a la abrasión.
- Alta resistencia al impacto.
- Alta resistencia a las incrustaciones.
- Alta resistencia a condiciones climáticas difíciles
- Resistente a la degradación ultravioleta.
- Excelente capacidad hidráulica (Coeficiente de Manning $n=0.010$).

APLICACIONES

- Colectores de aguas servidas.
- Colectores de aguas lluvias.
- Alcantarillas viales.
- Entubamiento de canales de riego.
- Aducciones de Centrales Hidroeléctricas.
- Otros.

ACCESORIOS

Existe una amplia gama de accesorios que se puedan fabricar a partir de las tuberías estructuradas HDPE doble pared como:

- Tees
- Yees
- Codos
- Estanques
- Cámaras de inspección, etc.

En obra es factible fabricar accesorios de cambios de dirección de acuerdo a las condiciones específicas de cada obra.



Estanque



Tees

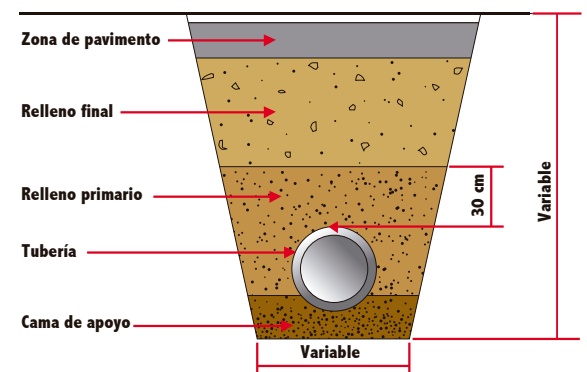


Codo

RECOMENDACIONES DE INSTALACIÓN EN ZANJA

El comportamiento de las tuberías flexibles enterradas depende de las características de la tubería y de su interacción con el terreno, por lo tanto es muy importante considerar factores como: dimensiones de la zanja, cama de apoyo de la tubería, relleno primario, relleno final y compactación.

- En general se recomienda zanjas estrechas, que permitan la correcta colocación de la tubería, sin deteriorar a la capacidad soportante del terreno circundante.
- Cama de apoyo de arena de 10 a 15cm de espesor.
- Relleno primario. Es la parte más importante en la instalación de tubos colectores. Se debe rellenar por los costados en capas de 15 a 30 cm con compactador liviano y 30 cm sobre la clave de la compactación manual.
- Relleno final. Se continúa con el relleno en capas de 30 cm con material de la misma excavación, libre de piedras. El grado de compactación dependerá de las cargas externas y de las especificaciones dadas por el proyectista.





   YouTube

www.cidelsa.com



Perú

Av. Pedro Miota N° 910

San Juan de Miraflores, Lima, Perú

T: +511 617.8787

E-mail: info@cidelsa.com