

Tratamiento de gas SF₆

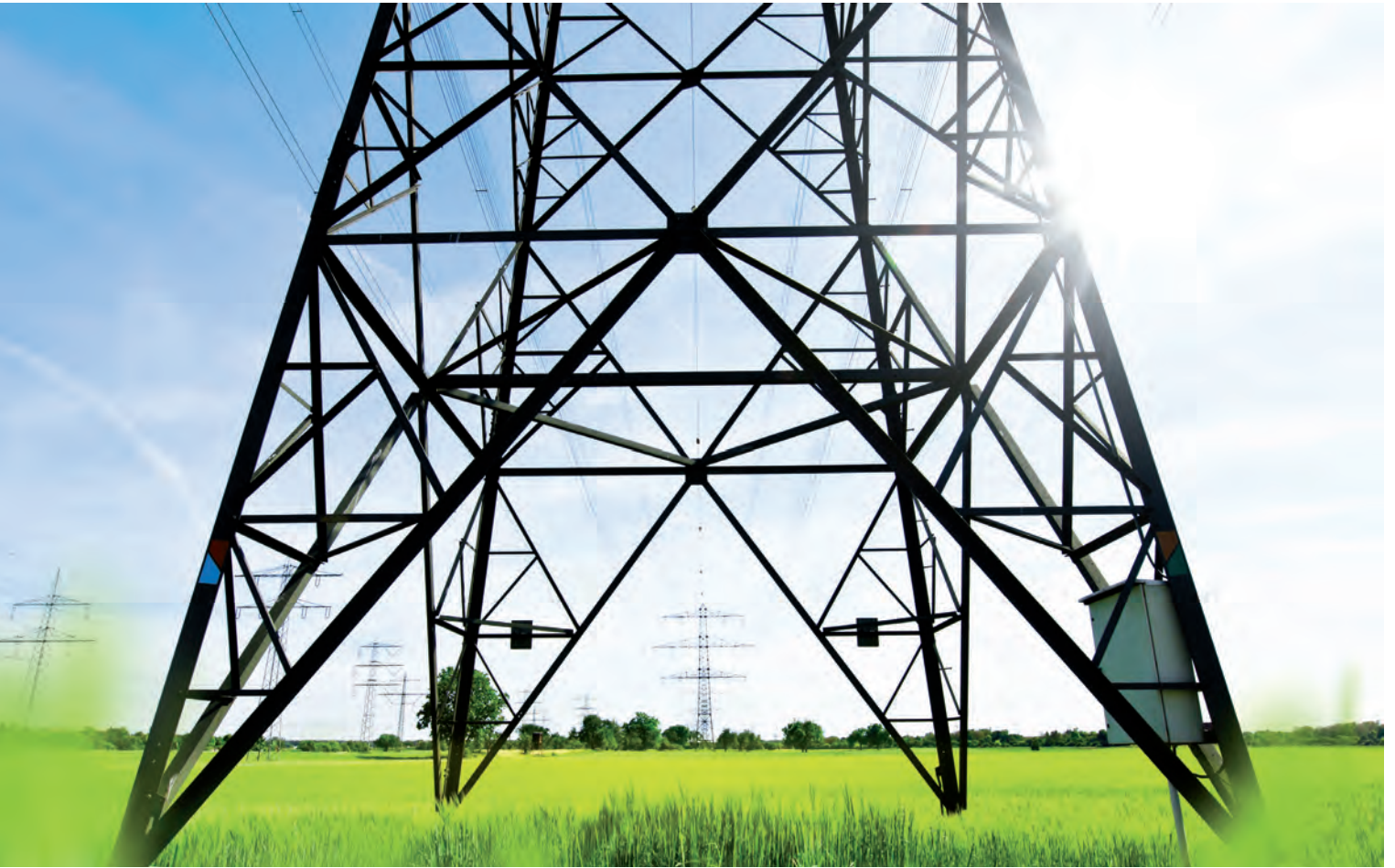


DILO. Estanqueidad fiable.

Tabla de materias

■ Informaciones sobre el SF ₆ / Generalidades	04 – 08
■ Equipos de relleno y de evacuación de gas SF ₆	09 – 26
■ Carros de servicio de gas SF ₆	27 – 84
■ Serie Micro	31 – 34
■ Serie Mini	35 – 44
■ Serie Piccolo	45 – 48
■ Serie Compact	49 – 58
■ Serie Economy	59 – 66
■ Serie Mega	67 – 84
■ Accesorios para carros de servicio	85 – 102
■ Accesorios de SF ₆	103 – 120
■ Aparatos para la supervisión del gas SF ₆	121 – 134
■ Purificación y preparación de las mezclas de gas SF ₆	135 – 140
■ Aparatos de medida de SF ₆	141 – 175
■ Aparatos para la determinación de la calidad del gas SF ₆	142 – 156
■ Detectores de gas SF ₆	157 – 164
■ Equipos para la verificación de los densímetros	165 – 169
■ Accesorios para aparatos de medida	170 – 175
■ Válvulas y acoplamientos de gas SF ₆	176 – 178
■ Equipos para comprobación de estanqueidad	179 – 182
■ Instalaciones de fabricación GIS	183 – 186
■ Instalaciones especiales	187 – 190
■ Formación y certificación	191 – 194
■ Servicios	195 – 201

Generalidades



Todo de un solo proveedor

Nuestra gama de productos contiene todo lo que es necesario para un tratamiento de gas SF₆ profesional e inteligente: desde los dispositivos de relleno de gas simples hasta los aparatos de medida y carros de servicio, así como las instalaciones de fabricación.

Aparte de soluciones de productos que corresponden a la tecnología más moderna ofrecemos también prestaciones de servicios completas, satisfaciendo así cualquier requerimiento del cliente.

DILO. Confiamos en la calidad y en el servicio.

■ Informaciones sobre el SF₆ / Generalidades

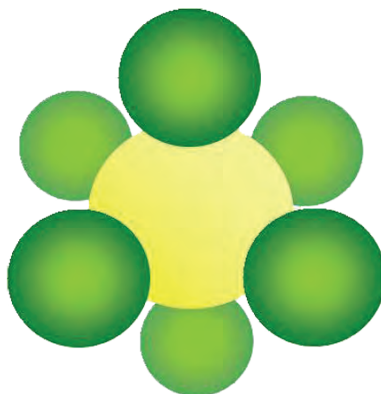
- | | |
|--|---------|
| ■ El gas SF ₆ | 05 |
| ■ Recuperación y reutilización del gas SF ₆ | 06 |
| ■ Normativas y directivas internacionales | 07 – 08 |

El gas SF₆

SF₆ – un gas con propiedades inusuales

El gas SF₆ es un gas de apagado y de aislamiento producido de forma sintetizada con excelentes propiedades:

- Incoloro e inodoro
- Cinco veces más pesado que el aire
- Térmicamente resistente hasta 500 °C
- Químicamente estable
- Antivenenoso
- No inflamable
- Excelente rigidez dieléctrica



Molécula de gas SF₆:

El gas SF₆ está constituido de flúor y azufre.
Seis átomos de flúor y un átomo de azufre.

El gas SF₆ en la distribución de la energía

Gracias a su rigidez dieléctrica y las excelentes propiedades de aislamiento se emplea el gas SF₆ como gas de aislamiento para componentes de media y alta tensión desde hace décadas. Su excelente propiedad de extinción de arco (100 veces más rápido que el aire) lo convierten en un medio probado utilizado en aparallajes encapsulados de media y alta tensión.

La utilización del gas SF₆ permite una construcción de aparallajes eléctricos más compactos y así ahorrar material, y además con una capacidad de conmutación más alta y mejor seguridad en la instalación.

Aplicación en otras industrias

Además se emplea el gas SF₆ en otros sectores como en la fabricación de semiconductores, displays y microtecnología donde sirve principalmente como gas decapante para la producción de estructuras finas, las llamadas "obleas" (wafers).

En la tecnología de medicina el hexafluoruro de azufre se utiliza por ejemplo como medio de contraste en ecografía y en oftalmología. También es usado en aparatos de rayos X, sistemas de radar y aceleradores de partículas.

Recuperación y reutilización del gas SF₆

Aunque el gas SF₆ es un excelente medio de apagado y de aislamiento, es necesario saber que:

- El SF₆ es un gas fluorado (gas F) con un alto potencial de calentamiento global
- Según el protocolo de Kyoto es uno de los seis gases fluorados obligados a la supervisión
- 1 kg SF₆ corresponde a un potencial de calentamiento global 22.200 veces más alto que el del 1 kg CO₂

Para evitar emisiones de gas SF₆ debe usarse únicamente en un circuito cerrado. Este es nuestro objetivo principal como líder mundial en la producción de productos de tratamiento de gas SF₆ sin emisiones para aparallajes de media y alta tensión.

Nuestra pretensión es alcanzar cero emisiones y la máxima reutilización del gas

Nuestra filosofía se basa en cero emisiones y la máxima reutilización de gas. Con ello perseguimos tres objetivos centrales:

- La protección del medio ambiente
- Bajos costes operativos
- El cumplimiento de las normativas legales

Con nuestro concepto "emisión cero" hemos definido un circuito cerrado tecnológico que cubre todos los procesos de tratamiento de gas con una gran fiabilidad y sin emisiones.



Para ello ponemos a su disposición aparatos y equipos con tecnología líder con los mejores valores de eficiencia.

Junto con soluciones innovadoras de productos, ofrecemos servicios adicionales que en combinación con los productos le generarán claros valores añadidos. También por ello, los fabricantes de aparallajes y compañías eléctricas de todo el mundo confían desde hace décadas en la marca DILO.

Normativas y directivas internacionales

Actualmente, un desarrollo sostenible y la reducción de las influencias al ambiente son los temas principales en la industria energética. Los fabricantes de aparallajes eléctricos de media y alta tensión así como los clientes finales tienen la misma responsabilidad frente al ciclo de vida de una instalación: desde la construcción hasta el cierre.

Aquí hemos agrupado las directivas más importantes:

■ Protocolo Kyoto / Acuerdo de París

De acuerdo con el protocolo Kyoto el gas SF₆ pertenece a los seis gases de efecto invernadero sometidos a la supervisión. Para evitar emisiones se debe usar en un circuito cerrado. 194 países miembros han ratificado el protocolo Kyoto hasta 2020 y se han comprometido a reducir las emisiones de gases de efecto invernadero.

El acuerdo de París ha aprobado la reducción del gas de efecto invernadero en virtud de la Convención Marco las Naciones Unidas sobre el Cambio Climático a partir del 2020. 195 países miembros han negociado y adaptado este Acuerdo en la 21a conferencia de las Partes de la Convención Marco de las Naciones sobre el Cambio Climático el 12 de diciembre de 2015 en París.



■ Directiva IEC 62271-4

Esta directiva prescribe la recuperación del gas SF₆ hasta un vacío final de < 20 mbar.

Utilizando los carros de servicio de SF₆ DILO este valor es sobrepasado con mucho, pues hay carros de servicio de DILO que permiten un vacío final hasta < 1 mbar.



■ Norma IEC 60480

Prescribe los valores límites para la reutilización del gas SF₆ en aparallajes eléctricos de media y de alta tensión.

Valores límites de acuerdo con la directiva IEC 60480

Media tensión: Punto de rocío: **-23 °C*** para equipos con una presión de servicio de < 2 bar_{abs}

Contaminación	Especificación
Aire y / o CF ₄	3 vol.-%
H ₂ O	95 mg / kg (ppm _w)
Aceite mineral	10 mg / kg (ppm _w)
Total de productos de descomposición gaseosos y con capacidad de reaccionar	50 µl / l (ppm _v) total o 12 µl / l (ppm _v) para (SO ₂ + SOF ₂) o 25 µl / l (ppm _v) HF

Alta tensión: Punto de rocío: **-36 °C*** para equipos con una presión de servicio de > 2 bar_{abs}

Contaminación	Especificación
Aire y / o CF ₄	3 vol.-%
H ₂ O	25 mg / kg (ppm _w)
Aceite mineral	10 mg / kg (ppm _w)
Total de productos de descomposición gaseosos y con capacidad de reaccionar	50 µl / l (ppm _v) total o 12 µl / l (ppm _v) para (SO ₂ + SOF ₂) o 25 µl / l (ppm _v) HF

*medido a presión ambiente

Normativas y directivas internacionales

■ Normas y directivas europeas

La Unión Europea ha dictado reglamentos adicionales con el claro objetivo de reducir o evitar emisiones de gases fluorados de efecto invernadero, incluido el gas SF₆.



■ Nuevo reglamento para gases fluorados (UE) 517/2014

El reglamento para gases fluorados (UE) no. 517/2014 estará en vigor a partir de 01.01.2015 y reemplaza el anterior reglamento (UE) 842/2006. Es válido para los siguientes gases fluorados:

- Hidrocarburos parcialmente fluorados (HFC)
- Hidrocarburos perfluorados (PFC)
- Hexafluoruro de azufre (SF₆)

El objetivo del reglamento es la reducción de emisiones de gases de efecto invernadero fluorados. Por lo tanto, en los 28 estados miembros el tratamiento del gas SF₆ solo debe ser efectuado por personal certificado. Este reglamento prescribe también la formación y la certificación así como la obligación de informe.

■ Certificación según el reglamento para gases fluorados (gas F) (UE) 517/2014 y (UE) 2015/2066

El artículo 10 del nuevo reglamento (UE) no. 517/2014 se refiere a las exigencias existentes y establece que los certificados y las certificaciones de formación existentes emitidos según el reglamento (UE) 842/2006 y mantendrá su validez con arreglo a las condiciones conforme a las cuales fueron originalmente expedidos. El reglamento (UE) 305/2008 determina los requisitos mínimos para la certificación del personal.

El personal que efectúa trabajos de mantenimiento de gas (como llenar, medir y recuperar el SF₆) debe ser certificado y formado.

Como empresa de certificación SF₆ acreditada, llevamos a cabo seminarios para formar y certificar a clientes especializados en la recuperación de gas SF₆ de acuerdo con este reglamento. Encontrará información detallada sobre nuestro seminario de dos días en nuestro folleto de seminarios que con mucho gusto le podemos enviar.

■ Notificación según el reglamento gas F (UE) 517/2014 y (UE) 1191/2014

El artículo 19 del nuevo reglamento (UE) 517/2014 establece que los fabricantes de aparatos eléctricos deben informar a la Comisión Europea sobre la utilización del gas SF₆ a más tardar el 31 marzo 2015 y anualmente en lo sucesivo. Cada empresa que haya comercializado una cantidad igual o superior a 500 toneladas equivalentes de CO₂ (aprox. 22 kg SF₆) durante un año, debe notificar a la Comisión Europea la cantidad de SF₆ contenida en los productos o aparatos.

Desde 1998, en Alemania hay en vigor un compromiso voluntario para el gas SF₆ en el sector de tecnología energética suscrito por empresas líderes y asociaciones en el sector de energía y actualizado en 2005. También son regulados el tratamiento de datos y la obligación de informe.

Equipos de relleno y de evacuación de gas SF₆



Para la evacuación de aire y el llenado de compartimientos de gas con gas SF₆ DILO ofrece numerosos equipos de relleno de gas, equipos de evacuación y bombas de vacío móviles que facilitan el tratamiento de gas.

■ Equipos de relleno y de evacuación de gas SF₆

- 3-393-R001 Dispositivo de relleno de gas SF₆
- 3-393-R002 Dispositivo de relleno de gas SF₆ 10 – 11
- 3-001-R001 Equipo de relleno de gas SF₆
- 3-001-R002 Equipo de relleno de gas SF₆ 12 – 13
- 3-001-R021 Equipo de relleno de gas SF₆ 14 – 15
- 3-001-4-R002 Equipo de evacuación y de llenado 16 – 18
- 3-001-4-R022 Equipo de evacuación y de llenado
- B048R03 Unidad con bomba de vacío portátil 19 – 20
- B046R03 Unidad con bomba de vacío móvil 21 – 22
- B046R20 Unidad con bomba de vacío móvil 23 – 24
- Z300R11 Unidad con bomba de vacío móvil
- Z300R12 Unidad con bomba de vacío móvil 25 – 26

3-393-R001 / R002

Dispositivo de relleno de gas SF₆

Para el relleno fiable del gas SF₆ de aparallajes con sobrepresión

3-393-R001

Dispositivo de relleno de gas SF₆

Portátil con manguera de goma y acoplamientos DN8 y DN20

3-393-R002

Dispositivo de relleno de gas SF₆

Portátil en un **maletín de transporte** con manguera de goma y acoplamientos DN8 y DN20

El dispositivo fácil a manejar permite llenar un equipo con gas SF₆ directamente de la botella por sobrepresión. El manómetro primero del reductor de presión indica la presión de la botella en bar. El manómetro secundario indica la presión de llenado deseada que se puede ajustar mediante una válvula regulable. El reductor de presión integrado reduce la presión de la botella a la presión de llenado deseada.



- Acoplamientos de cierre automático para un tratamiento de gas sin emisiones
- Conexiones de botellas de SF₆ utilizadas en todo el mundo disponibles como accesorios

3-393-R001 / 3-393-R002

Dispositivo de relleno de gas SF₆

Datos técnicos:

Dimensiones con maletín: Longitud: 475 mm, Anchura: 380 mm, Altura: 125 mm
Peso: 7,5 kg

Versión estándar para dos versiones:

Reductor de presión para SF ₆ con rosca W 21,8 x 1/14"
Manguera DN8 de 5 m de largo
Pieza de resorte de acoplamiento DILO DN8 y DN20
Indicación de manómetro en bar
2 instrucciones de empleo en 3 idiomas (alemán / inglés / francés)

Accesorios opcionales con precio adicional:

Conexión de botellas de SF ₆ con rosca izquierda Whitworth 0.96"	3-245-R001 P
Conexión de botella de SF ₆ inglesa con rosca G 5/8	3-245-R002 P
Conexión de botellas de SF ₆ con rosca G 5/8	3-643-R001 P
Instrucciones de empleo adicionales en CD	6-0004-R213

Embalaje:

Embalaje para 3-393-R001	3-948-R006
Embalaje para 3-393-R002	3-775-R013-C

Nota:

Otras versiones están disponibles a petición.

3-001-R001 / R002

Equipo de relleno de gas SF₆

Para el relleno fiable del gas SF₆ de aparallajes con sobrepresión

3-001-R001

Equipo de relleno de gas SF₆

Móvil como carro de transporte con **mangueras metálicas**

3-001-R002

Equipo de relleno de gas SF₆

Móvil como carro de transporte con **mangueras de goma**

Equipo de relleno de gas como carro de transporte para transportar una botella de gas. El manómetro primero del reductor de presión indica la presión de botella en bar, psi y kPa. El manómetro secundario indica la presión de llenado deseada que se puede ajustar mediante una válvula regulable. El reductor de presión integrado reduce la presión de la botella a la presión de llenado deseada. Se evitan emisiones durante el proceso de rellenado por acoplamientos de cierre automático.



- Bastidor estable
- Conexiones de botellas de SF₆ utilizadas en todo el mundo disponibles como accesorios
- Soporte para mangueras
- Ninguna emisión gracias a los acoplamientos de cierre automático
- Cambio de acoplamientos sin pérdida de gas

3-001-R001 / 3-001-R002

Equipo de relleno de gas SF₆

Datos técnicos:

Dimensiones: Longitud: 480 mm, Anchura: 540 mm, Altura: 1.360 mm
Peso: 30 kg

Versión estándar para dos versiones:

Conexión de botellas de SF ₆ W 21,8 x 1/14"
Llave esférica con volante de mano
Manguera DN8 de 6 m de largo
Reductor de presión para SF ₆ (0 hasta 10 bar), indicación en bar / psi / kPa
Pieza de resorte de acoplamiento DILO DN8 y DN20
Pintura: anaranjado (RAL 2004)
2 instrucciones de empleo en alemán, inglés o francés

Accesorios opcionales con precio adicional:

Conexión de botellas de SF ₆ con rosca izquierda Whitworth 0.96"	3-334-R001 P
Conexión de botellas de SF ₆ con rosca G 5/8	3-315-R001 P
Conexión de botella de SF ₆ inglesa con rosca G 5/8	3-245-R003 P
Instrucciones de empleo adicionales en CD	6-0004-R213

Embalaje:

Embalaje para 3-001-R001 / 3-001-R002	3-262-R001-C
---------------------------------------	--------------

3-001-R021

Equipo de relleno de gas SF₆

Para el relleno fiable del gas SF₆ en aparallajes por sobrepresión

3-001-R021

Equipo de relleno de gas SF₆ con dispositivo de pesaje electrónico 0 – 120 kg

Móvil como carro de transporte con mangueras metálicas

Equipo de relleno de gas como carro de transporte para transportar una botella de gas. El manómetro primero del reductor de presión indica la presión de botella en bar, psi y kPa. El manómetro secundario indica la presión de llenado deseada que se puede ajustar mediante una válvula regulable. El reductor de presión integrado reduce la presión de la botella a la presión de llenado deseada. Gracias a los acoplamientos de cierre automático no generan emisiones.

Es posible registrar simplemente el peso del gas a rellenar mediante un dispositivo de pesaje integrado. El peso se indica en la pantalla iluminada y se apaga automáticamente si no se utiliza la balanza por un cierto tiempo. Gracias a la función de taraje se puede cuantificar exactamente la cantidad del gas llenado y recuperado.



- Bastidor estable
- Precisión del dispositivo de pesaje ± 20 g, incrementos numéricos en 10 g
- Interfaz serial para intercambio de datos o monitorización
- Ninguna emisión por acoplamientos de cierre automático
- Conexiones de botellas de SF₆ utilizadas en todo el mundo disponibles como accesorios
- Soporte para mangueras
- Cambio de acoplamientos sin pérdida de gas

3-001-R021

Equipo de relleno de gas SF₆ con dispositivo de pesaje electrónico 0 – 120 kg

Datos técnicos:

Dimensiones: Longitud: 720 mm, Anchura: 570 mm, Altura: 1.360 mm
Peso: 40 kg
Rango de pesaje: 0 - 120 kg con función de taraje / precisión: ± 20 g
Indicación digital con acumulador interno (IP65)
Interfaz serial para intercambio de datos o monitorización
Indicación del peso conmutable de kg en lbs
Alimentación de corriente: acumulador interno (12 V / 2,5 Ah) con cargador de baterías / duración en servicio continuo hasta 20 horas
Grado de protección: IP65
Temperatura de servicio: -10 hasta +40 °C

Versión estándar:

Conexión de botella de SF ₆ W 21,8 x 1/14"
Llave esférica con volante de mano
Manguera DN8 de 6 m de largo
Reductor de presión para SF ₆ (0 hasta 10 bar), indicación en bar / psi / kPa
Pieza de resorte de acoplamiento DILO DN8 y DN20
Pintura: anaranjado (RAL 2004)
2 instrucciones de empleo en alemán, inglés o francés

Accesorios opcionales con precio adicional:

Conexión de botellas de SF ₆ con rosca izquierda Whitworth 0.96"	3-334-R001 P
Conexión de botellas de SF ₆ con rosca G 5/8	3-315-R001 P
Conexión de botella de SF ₆ inglesa con rosca G 5/8	3-245-R003 P
1 cable de 4 m de largo con conectores M12 para intercambio serial de datos	05-1602-R304
Instrucciones de empleo adicionales en CD	6-0004-R213

Embalaje:

Embalaje para 3-001-R021	3-262-R006-C
--------------------------	---------------------

3-001-4-R002 / R022

Equipo de evacuación y de llenado

Para evacuación de aire y llenado de compartimientos de gas con botellas de gas SF₆ por sobrepresión

3-001-4-R002

Equipo de evacuación y de llenado

Móvil como carro de transporte

3-001-4-R022

Equipo de evacuación y de llenado con dispositivo de pesaje electrónico 0 – 120 kg

Móvil como carro de transporte

El equipo permite ejecutar dos funciones importantes. La bomba de vacío para evacuar el aire hasta < 1 mbar es el componente más importante. Por consecuencia no puede generarse una mezcla de aire/gas durante el proceso de llenado. El principio de estanqueidad DILLO aprobado garantiza un tratamiento sin emisiones.

Utilizando la versión 3-001-4-R022 el peso de la cantidad de llenado puede registrarse con ayuda del dispositivo de pesaje. El peso se indica en la pantalla iluminada y se apaga automáticamente si no se utiliza la balanza por un cierto tiempo. Gracias a la función de taraje se puede cuantificar exactamente la cantidad del gas llenado y recuperado.



- Bastidor estable
- Precisión del dispositivo de pesaje ± 20 g, incrementos de número en 10 g
- Interfaz serial para intercambio de datos o monitorización
- Ninguna emisión por acoplamientos de cierre automático
- Conexiones de botellas de SF₆ utilizadas en todo el mundo disponibles como accesorios
- Soporte para mangueras
- Cambio de acoplamientos sin pérdida de gas

3-001-4-R002 / 3-001-4-R022

Equipo de evacuación y de llenado

Datos técnicos 3-001-4-R002:

Dimensiones: Longitud: 540 mm, Anchura: 570 mm, Altura: 1.360 mm
Peso: 63 kg
Tensión de servicio: 220 - 240 V / 50 - 60 Hz corriente alterna

Datos técnicos 3-001-4-R022:

Dimensiones: Longitud: 720 mm, Anchura: 570 mm, Altura: 1.510 mm
Peso: 73 kg
Tensión de servicio: 220 - 240 V / 50 - 60 Hz corriente alterna
Rango de pesaje: 0 - 120 kg con función de taraje / precisión: ± 20 g
Indicación digital con acumulador interno (IP65)
Interfaz serial para intercambio de datos o monitorización
Indicación del peso conmutable de kg en lbs
Alimentación de corriente: acumulador interno (12 V / 2,5 Ah) con cargador de baterías / duración en servicio continuo hasta 20 horas
Grado de protección: IP65
Temperatura de servicio: -10 hasta +40 °C

Versión estándar para dos versiones:

Bomba de vacío para aire 16 m ³ /h, vacío final < 1 mbar
Llave esférica con volante de mano
Manómetro 0 hasta -1.200 mbar
2 mangueras metálica DN8 / de 6 m de largo
Pieza de resorte de acoplamiento DILO DN8 y DN20
Conexión de botella de SF ₆ W 21,8 x 1/14"
Reductor de presión para SF ₆ (0 hasta 10 bar), indicación en bar / psi / kPa
Pintura: anaranjado (RAL 2004)
2 instrucciones de empleo en alemán, inglés o francés

Equipamiento opcional (montado) con precio adicional:

Precio adicional para tensión eléctrica especial 100 V / 50 - 60 Hz o 110 - 120 V / 60 Hz	6-0005-R030
Precio adicional para tensión eléctrica especial 127 V / 50 Hz o 200 V / 50 - 60 Hz	6-0005-R138

Accesorios opcionales con precio adicional:

Conexión de botellas de SF ₆ con rosca izquierda Whitworth 0.96"	3-334-R001 P
Conexión de botellas de SF ₆ con rosca G 5/8	3-315-R001 P
Conexión de botella de SF ₆ inglesa con rosca G 5/8	3-245-R003 P
1 cable de 4 m de largo con conectores M12 para intercambio serial de datos	05-1602-R304
Cable de conexión eléctrico: 3 x 1,5 AWG 13 (longitudes disponibles 5 - 50 m)	6-1053-R001
Instrucciones de empleo adicionales en CD	6-0004-R213

3-001-4-R002 / R022

Equipo de evacuación y de llenado

3-001-4-R002 / 3-001-4-R022

Equipo de evacuación y de llenado

Juego de piezas de recambio para dos versiones:

Paquete de mantenimiento anual para bomba de vacío	6-1048-R111
--	--------------------

Embalaje:

Embalaje para 3-001-4-R002	3-262-R001-C
Embalaje para 3-001-4-R022	3-262-R006-C

B048R03 / R13

Unidad con bomba de vacío portátil

Para la evacuación de aire o nitrógeno

B048R03

Unidad con bomba de vacío portátil

B048R13

Unidad con bomba de vacío portátil con electroválvula en lugar de la llave esférica

Para evitar operaciones erróneas está equipada con una electroválvula en lugar de una llave esférica para que cierre automáticamente en caso del corte de corriente o al fin del funcionamiento.

Siempre que es necesaria una unidad con bomba de vacío separada ésta es una solución práctica. La unidad con bomba de vacío ha sido especialmente construida para la evacuación de aire o nitrógeno. El componente más importante es una bomba de vacío con una potencia útil de 16 m³ y un vacío final hasta < 1 mbar. De esta manera es garantizado que el gas SF₆ no está contaminado con aire y pueden mantenerse las excelentes propiedades de aislamiento del gas SF₆.



- Utilización de acoplamientos de cierre automático DN20
- Adaptadores para otras anchuras nominales están disponibles
- Dispositivo de relleno de gas disponible como accesorios
- Diferentes niveles de tensión opcionales
- Soporte para mangueras
- Indicación de vacío digital 0 – 100 mbar

B048R03 / R13**Unidad con bomba de vacío portátil**

B048R03 / B048R13

Unidad con bomba de vacío portátil**Datos técnicos:**

Dimensiones: Longitud: 500 mm, Anchura: 400 mm, Altura: 605 mm
Peso: 36 kg
Tensión de servicio: 220 - 240 V / 50 - 60 Hz corriente alterna

Versión estándar:

Bomba de vacío para aire 16 m ³ /h, vacío final < 1 mbar
Indicación de vacío digital en mbar
Llave esférica DN20
Manguera DN20 de 5 m de largo
Pieza de resorte de acoplamiento DILO DN20
Control eléctrico
Cable de conexión eléctrico de 3 m de largo
Pintura: anaranjado (RAL 2004)
2 instrucciones de empleo en alemán, inglés o francés

Equipamiento opcional (montado) con precio adicional:

Precio adicional para tensión eléctrica especial 100 V / 50 - 60 Hz o 110 - 127 V / 60 Hz	6-0005-R030
Precio adicional para tensión eléctrica especial 127 V / 50 Hz o 200 V / 50 - 60 Hz	6-0005-R138

Accesorios opcionales con precio adicional:

Dispositivo de relleno de gas SF ₆	3-393-R001
Instrucciones de empleo adicionales en CD	6-0004-R213

Juego de piezas de recambio:

Paquete de mantenimiento anual para bomba de vacío	6-1048-R111
--	--------------------

Embalaje:

Embalaje para B048R03 / B048R13	3-748-R002-C
---------------------------------	---------------------

B046R03 / R13

Unidad con bomba de vacío móvil

Para la evacuación de aire o nitrógeno

B046R03

Unidad con bomba de vacío móvil

B046R13

Unidad con bomba de vacío móvil con electroválvula en lugar de la llave esférica

Para evitar operaciones erróneas está equipada con una electroválvula en lugar de una llave esférica para que cierre automáticamente en caso del corte de corriente o al fin del funcionamiento.

La unidad con bomba de vacío es conveniente por su fácil manejo. Esta unidad permite evacuar el aire o el nitrógeno del aparallaje. La bomba de vacío con una potencia útil de 40 m³ permite un vacío final hasta < 1 mbar. De este modo es garantizado que no se produce una mezcla de aire / gas y se mantiene la excelente propiedad de aislamiento del gas SF₆.



- Con ruedas de transporte fijas y direccionales para un transporte confortable
- Utilización de acoplamientos de cierre automático DN20
- Diferentes niveles de tensión opcionales
- Adaptadores para otras anchuras nominales están disponibles
- Protección de la bomba de vacío de sobrepresión por una electroválvula
- Indicación de vacío digital en mbar

B046R03 / R13**Unidad con bomba de vacío móvil**

B046R03 / B046R13

Unidad con bomba de vacío móvil**Datos técnicos para bomba de vacío 40 m³/h, vacío final < 1 mbar:**

Dimensiones: Longitud: 910 mm, Anchura: 535 mm, Altura: 1.075 mm
Peso: 115 kg
Tensión de servicio: 208 - 240 V / 380 - 460 V / 50 - 60 Hz corriente trifásica

Versión estándar:

Bomba de vacío para aire 40 m ³ /h, vacío final < 1 mbar
Indicación de vacío digital en mbar
Llave esférica DN20
Manguera DN20 de 5 m de largo
Pieza de resorte de acoplamiento DILO DN20
Control eléctrico
Ruedas de transporte fijas y direccionales
Llaves herramientas varias
Pintura: anaranjado (RAL 2004)
2 instrucciones de empleo en alemán, inglés o francés

Equipamiento opcional (montado) con precio adicional:

Precio adicional para tensión eléctrica especial 208 - 240 V / 50 Hz corriente trifásica (40 m ³ /h, < 1 mbar)	6-0005-R039
Bomba de vacío 63 m ³ /h, vacío final < 1 mbar, corriente trifásica (208 - 240V / 60 Hz, 380 - 460V / 50 - 60 Hz)	6-0005-R050
Bomba de vacío 63 m ³ /h, vacío final < 1 mbar, corriente trifásica (208 - 240 V / 50 Hz)	6-0005-R167
Bomba de vacío 100 m ³ /h, vacío final < 1 mbar, corriente trifásica (208 - 240V / 60 Hz, 380 - 460V / 50 - 60 Hz)	6-0005-R051
Bomba de vacío 100 m ³ /h, vacío final < 1 mbar, corriente trifásica (208 - 240 V / 50 Hz)	6-0005-R168
Bomba de vacío en dos etapas 40 m ³ /h, vacío final < 2 x 10 ⁻³ mbar, corriente trifásica (208 - 240 V / 50 - 60 Hz, 380 - 460 V / 50 - 60 Hz)	6-0005-R028
Bomba de vacío en dos etapas 65 m ³ /h, vacío final < 2 x 10 ⁻³ mbar, corriente trifásica (208 - 240 V / 50 - 60 Hz, 380 - 460 V / 50 - 60 Hz)	6-0005-R101
Otras tensiones de servicio están disponibles a petición	

Accesorios opcionales con precio adicional:

Dispositivo de relleno de gas SF ₆	3-393-R001
Bastidor con armellas y cubierta de lona plastificada	B089R04
Cable de conexión eléctrico: 5 x 2,5 AWG 13 (longitudes disponibles 5 - 30 m)	6-1053-R002
Instrucciones de empleo adicionales en CD	6-0004-R213

Juego de piezas de recambio:

Paquete de mantenimiento anual para bomba de vacío estándar (40 m ³)	6-1048-R112
Paquete de mantenimiento anual para bomba de vacío 6-0005-R050 (63 m ³) / 6-0005-R051 (100 m ³)	6-1048-R113
Paquete de mantenimiento anual para bomba de vacío de dos etapas 6-0005-R028 (40 m ³) / 6-0005-R101 (65 m ³)	6-1048-R114

Embalaje:

Embalaje para B046R03 / B046R13	3-748-R001-C
---------------------------------	---------------------

B046R20

Unidad con bomba de vacío móvil

Para la evacuación de aire o nitrógeno

Esta unidad con bomba de vacío es muy eficiente - con una capacidad de aspiración nominal de 200 m³/h a 50 Hz evacua el aire hasta un vacío final de 1 mbar de manera rápida y fiable. Sirve para evacuar particularmente compartimientos de gas grandes. Dos conexiones de acoplamiento (DN20 y DN40) permiten una evacuación de dos compartimientos de gas sin distribuidor al mismo tiempo es decir, una rentabilidad y productividad más grandes durante la operación.

La unidad está equipada con una bandeja para herramientas y mangueras.



- Con ruedas de transporte fijas y direccionales para un transporte comfortable
- Acoplamientos de cierre automático DN20 y DN40
- Protección de la bomba de vacío de sobrepresión por una electroválvula
- Diferentes longitudes de manguera están disponibles como opción
- Indicación de vacío digital en mbar

B046R20**Unidad con bomba de vacío móvil**

B046R20

Unidad con bomba de vacío móvil**Datos técnicos:**

Dimensiones: Longitud: 1.310 mm, Anchura: 780 mm, Altura: 1.140 mm
Peso: 332 kg
Tensión de servicio: 208 - 240 V / 380 - 460 V / 50 - 60 Hz corriente trifásica

Versión estándar:

Bomba de vacío para aire, capacidad nominal 200 m ³ /h (a 50 Hz), 240 m ³ /h (a 60 Hz), vacío final < 1 mbar
Indicación de vacío digital en mbar
Electroválvula
Acoplamiento DILO DN20 y DN40
Control eléctrico
Ruedas de transporte fijas y direccionales
Bandeja para herramientas
Llaves herramientas varias
Pintura: anaranjado (RAL 2004)
2 instrucciones de empleo en alemán, inglés o francés

Equipamiento opcional (montado) con precio adicional:

Precio adicional para tensión eléctrica especial	6-0005-R039
--	--------------------

Accesorios opcionales con precio adicional:

Manguera de goma DN20 de 5 m de largo con pieza de resorte de acoplamiento DN20 en ambos lados	6-1017-R050
Manguera de goma DN20 de 10 m de largo con pieza de resorte de acoplamiento DN20 en ambos lados	6-1017-R100
Manguera metálica DN40 de 5 m de largo con pieza de resorte de acoplamiento DN40 en ambos lados	6-1076-R050
Manguera metálica DN40 de 10 m de largo con pieza de resorte de acoplamiento DN40 en ambos lados	6-1076-R100
Manguera metálica DN40 de 5 m de largo, con pieza de resorte de acoplamiento DN40 en un extremo y pieza de resorte de acoplamiento DN20 en el otro extremo	6-1080-R050
Manguera metálica DN40 de 10 m de largo, con pieza de resorte de acoplamiento DN40 en un extremo y pieza de resorte de acoplamiento DN20 en el otro extremo	6-1080-R100
Bastidor con armellas y cubierta de lona plastificada	B089R19
Cable de conexión eléctrico: 5 x 2,5 AWG 13 para 380 - 600 V (longitudes disponibles 5 - 30 m)	6-1053-R002
Cable de conexión eléctrico: 5 x 6 AWG 9 para 200 - 240 V (longitudes disponibles 5 - 30 m)	6-1053-R003
Instrucciones de empleo adicionales en CD	6-0004-R213

Juego de piezas de recambio:

Paquete de mantenimiento anual para bomba de vacío	6-1048-R121
--	--------------------

Embalaje:

Embalaje para B046R20	3-748-R017-C
-----------------------	---------------------

Z300R11 / R12

Unidad con bomba de vacío móvil

Para la evacuación de aire o nitrógeno

Z300R11

Unidad con bomba de vacío móvil

Capacidad de aspiración nominal de la bomba de vacío **160 m³/h**

Capacidad de aspiración nominal de la bomba Roots **250 m³/h**

Z300R12

Unidad con bomba de vacío móvil

Capacidad de aspiración nominal de la bomba de vacío **200 m³/h**

Capacidad de aspiración nominal de la bomba Roots **500 m³/h**

Esta serie incluye aparatos con una potencia más grande y permite una evacuación muy rápida. Una bomba de vacío combinada con una bomba Roots sirve para obtener un vacío final de 2×10^{-2} mbar. De esta manera no solo se elimina el aire sino también la humedad de los interruptores de SF₆. Preparación perfecta para el proceso de llenado.

Dos conexiones de acoplamiento (DN20 y DN40) permiten una evacuación de dos compartimientos de gas sin distribuidor al mismo tiempo es decir, una rentabilidad y productividad más grandes durante la operación.



- Con ruedas de transporte fijas y direccionales para un transporte confortable
- Bandeja para mangueras y herramientas
- Acoplamientos de cierre automático
- Protección de la bomba de vacío de sobrepresión por una electroválvula
- Diferentes longitudes de manguera están disponibles como opción
- Indicación de vacío digital en mbar

Z300R11 / R12**Unidad con bomba de vacío móvil**

Z300R11 / Z300R12

Unidad con bomba de vacío móvil**Datos técnicos:**

Dimensiones: Longitud: 1.250 mm, Anchura: 800 mm, Altura: 1.500 mm
Peso: 450 kg
Tensión de servicio: 208 - 240 V / 380 - 460 V / 50 - 60 Hz corriente trifásica

Versión estándar:

Bomba Roots, montado sobre una bomba de vacío, vacío final 2×10^{-2} mbar
Electroválvula DN50
Acoplamiento DILO DN20 y 2x DN40
Indicación de vacío digital en mbar
Control eléctrico
Ruedas de transporte fijas y direccionales
Predisposición para palas de carro elevador
Bandeja para mangueras
Llaves herramientas varias
Pintura: anaranjado (RAL 2004)
2 instrucciones de empleo en alemán, inglés o francés

Equipamiento opcional (montado) con precio adicional:

Precio adicional para tensión eléctrica especial	6-0005-R039
--	--------------------

Accesorios opcionales con precio adicional:

Manguera de goma DN20 de 5 m de largo con pieza de resorte de acoplamiento DN20 en ambos lados	6-1017-R050
Manguera de goma DN20 de 10 m de largo con pieza de resorte de acoplamiento DN20 en ambos lados	6-1017-R100
Manguera metálica DN40 de 5 m de largo con pieza de resorte de acoplamiento DN40 en ambos lados	6-1076-R050
Manguera metálica DN40 de 10 m de largo con pieza de resorte de acoplamiento DN40 en ambos lados	6-1076-R100
Manguera metálica DN40 de 5 m de largo, con pieza de resorte de acoplamiento DN40 en un extremo y pieza de resorte de acoplamiento DN20 en el otro extremo	6-1080-R050
Manguera metálica DN40 de 10 m de largo, con pieza de resorte de acoplamiento DN40 en un extremo y pieza de resorte de acoplamiento DN20 en el otro extremo	6-1080-R100
Cubierta de lona plastificada	K029R55
Cable de conexión eléctrico: 5 x 6 AWG 9 para 380 - 600 V (longitudes disponibles 5 - 30 m)	6-1053-R003
Cable de conexión eléctrico: 5 x 10 AWG 7 para 200 - 240 V (longitudes disponibles 5 - 30 m)	6-1053-R005
Instrucciones de empleo adicionales en CD	6-0004-R213

Juego de piezas de recambio:

Paquete de mantenimiento anual para bomba de vacío	6-1048-R131
--	--------------------

Embalaje:

Embalaje para Z300R11 / Z300R12	3-1001-R015-C
---------------------------------	----------------------

Nota:

Unidades con bomba de vacío con capacidades más grandes están disponibles a petición.

Carros de servicio de gas SF₆



■ Carros de servicio de gas SF₆

■ Serie Micro	31 – 34
■ Serie Mini	35 – 44
■ Serie Piccolo	45 – 48
■ Serie Compact	49 – 58
■ Serie Economy	59 – 66
■ Serie Mega	67 – 84

Carros de servicio de gas SF₆

En la actualidad, la mayoría de las emisiones se producen por un tratamiento de gas SF₆ inadecuado. Pero esto no tiene por qué ser así, ya que DILO ofrece una solución segura y sin emisiones para todos los procesos individuales.

Todos los carros de servicio DILO están equipados con **compresores libres de aceite** para excluir una contaminación del gas SF₆ causado por residuos de aceite.

Con el desarrollo proporcionado por décadas de experiencia, combinamos continuamente la tecnología líder de nuestros carros de servicio con los conocimientos actuales del mercado. Ya se trate de interruptores de media tensión, aparallaje de alta tensión o líneas aisladas con gas (GIL), nuestros carros de servicio permiten ejecutar los trabajos de mantenimiento de forma fácil, segura y rentable.

La gama de productos de DILO se divide en varios niveles de potencia y series que se adaptan exactamente a los diferentes requisitos del tratamiento de gas SF₆.

Selección de carros de servicio de gas SF₆

Nuestros especialistas estarán encantados de asesorarle en la selección de los equipos adecuados para su aplicación. Da igual que le interesen los aparatos pequeños o las instalaciones grandes: con DILO, se decidirá siempre por una tecnología líder en el mundo, un tratamiento de gas SF₆ sin emisiones y una máxima rentabilidad.

La tabla siguiente representa una primera visión conjunta sobre nuestras series de aparatos considerando los criterios de selección más importantes que deben facilitar la selección del aparato perfecto para su aplicación. Para una selección final del equipo necesitamos otros datos técnicos.

		Ejemplo de cálculo (Presión de llenado p _e 5 bar)				
Tipo de aparato	Volumen recomendado	Ejemplo de aparato	Volumen	Manguera	Vacío final	Tiempo de recuperación
Mini modular	< 300 l	B095R12 / B093R30	300 l	DN8, 5 m	< 5 mbar	164 min
Mini	< 300 l	B143R11	300 l	DN8, 5 m	< 5 mbar	156 min
Piccolo	200 - 800 l	L030R01	600 l	DN20, 5 m	< 5 mbar	132 min
Compact	800 - 1.000 l	B057R03	1.000 l	DN20, 5 m	< 5 mbar	185 min
Compact	800 - 1.000 l	B058R03	1.000 l	DN20, 5 m	< 5 mbar	188 min
Compact	800 - 1.000 l	B057R17	1.000 l	DN20, 5 m	< 1 mbar	117 min
Economy	800 - 1.200 l	L057R01	1.000 l	DN20, 5 m	< 1 mbar	117 min
Mega L170	1.000 - 2.000 l	L170R01	2.000 l	DN20, 5 m	< 1 mbar	118 min
Mega L170	1.000 - 2.000 l	L170R01	2.000 l	DN40, 5 m	< 1 mbar	93 min
Mega L280/L550	> 2.000 l	L280R01	3.000 l	DN20, 5 m	< 1 mbar	145 min
Mega L280/L550	> 2.000 l	L280R01	3.000 l	DN40, 5 m	< 1 mbar	109 min

Los ejemplos de cálculo arriba mencionados se refieren al compartimiento de gas llenado con p_e 5 bar. Concerniente a los aparatos de la serie Mega están referidos a una manguera DN40 reducida a DN20 en el extremo.

Selección de carros de servicio on-line

Nuestra herramienta on-line para selección de carros de servicio de SF₆ ahora ofrece una posibilidad excelente para facilitar considerablemente la preselección de un carro de servicio. Después de haber entrado la cantidad máxima de gas SF₆ a recuperar y opcionalmente, el vacío final de recuperación, todos los aparatos apropiados se indican de inmediato. Es posible también introducir parámetros de selección detallados para recibir una selección más precisa.



Selección de carros de servicio on-line

¡Carros de servicio DILO con datos de rendimiento verificados por TÜV SÜD!

Se comparaban con frecuencia la potencia nominal de las bombas y de los compresores con el objetivo de obtener un criterio basado en datos técnicos. Sin embargo, esta comparación no es suficiente, ya que un carro de servicio de gas SF₆ es algo más que la suma de sus componentes. Lo que es crucial es el funcionamiento conjunto de todos los componentes en un tiempo real necesario para la recuperación de gas SF₆, la evacuación de aire y el relleno del compartimiento de gas en ciertas condiciones.

DILO identificó este vacío desde el punto de vista de los clientes y tramitó la certificación **TÜV SÜD de la seguridad y de los datos de rendimiento**. Bajo la supervisión de los expertos de TÜV SÜD, en representación del programa completo, se verificaron los siguientes carros de servicio:

B143R11 – Serie Mini

L030R01 – Serie Piccolo

B057R03 – Serie Compact

L057R01 – Serie Economy

L170R01 – Serie Mega



Para obtener una comparación estable y confiable se compararon los aparatos bajo las siguientes condiciones de ensayo:

- Condiciones en frío del aparato
- Temperatura ambiente aprox. 20 °C
- Conexión del carro de servicio al recipiente: manguera metálica de 5 m de largo
- Tensión de servicio: 380 V/50 Hz (Tipo B143R11: 220 V/50 Hz)
- Almacenamiento líquido del gas

Se han determinado los siguientes datos característicos:

- **Tiempo de recuperación efectivo del gas SF₆**
- **Tiempo necesario para la evacuación de aire**
- **Tiempo necesario para llenar el compartimiento de gas con SF₆**

¡Así usted obtiene los beneficios de un rendimiento efectivamente comprobado por la TÜV SÜD!



Pulse aquí para descargar nuestro folleto (en inglés).

Carros de servicio de gas SF₆

Funciones más importantes

Los carros de servicio DILO permiten un mantenimiento fácil y eficiente de los aparallajes y equipos llenados con SF₆. Se pueden ejecutar las funciones siguientes:

■ Recuperación del gas SF₆

El gas es recuperado del compartimiento de gas del aparallaje hasta el vacío final deseado (1 mbar en la mayoría de los casos).

■ Purificar y secar

Durante la recuperación y el llenado del compartimiento de gas se conduce el gas automáticamente sobre filtros de secado y filtros de partículas los cuales retienen los productos de descomposición, la humedad así como partículas sólidas de manera eficiente. Para la reutilización del gas SF₆ se deben observar los valores límites de acuerdo con la normas IEC 60480.

■ Almacenamiento del gas

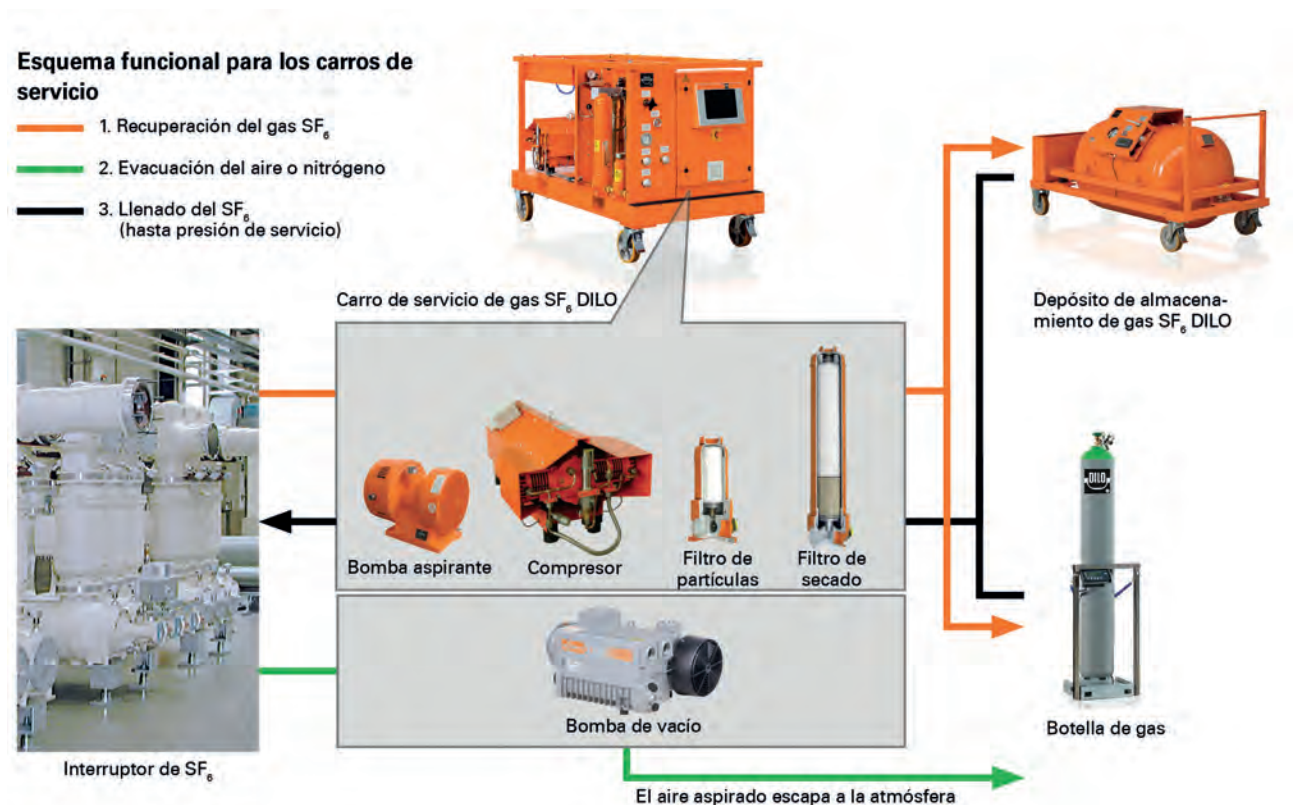
Se recupera el SF₆ del interruptor de SF₆ en fase gaseosa o líquida mediante un compresor comprimiendo el gas.

■ Evacuación del aire o nitrógeno

Antes del llenado con gas SF₆ deben evacuarse los compartimientos de gas para evitar una mezcla con aire. Por eso son evacuados por medio de una bomba de vacío integrada hasta < 1 mbar.

■ Llenar el compartimiento de gas con SF₆

El gas contaminado es restituido al compartimiento de gas hasta la tensión de servicio deseada con ayuda del compresor. El gas SF₆ almacenado en fase líquida es convertido a fase gaseosa por el evaporador instalado en el carro de servicio.



Serie Micro



■ Serie Micro

- B160R92 Pequeño aparato de servicio

32 - 33

B160R92

Serie Micro

Aparato de servicio portátil

Para el tratamiento de cantidades de gas muy pequeñas

B160R92S16:

Tensión de servicio: 220 – 240 V/50Hz

B160R92S15:

Tensión de servicio: 100 – 127 V/50-60 Hz y 220 V/60 Hz

El aparato de la serie Micro fue especialmente diseñado para cantidades de gas muy pequeñas y está predestinado para aplicaciones como, por ejemplo, el tratamiento del gas SF₆ en aparatos de tecnología médica, en microscopios electrónicos o componentes de media tensión.

Este aparato incluye todas las funciones necesarias para el tratamiento del gas SF₆ profesional sin emisiones como la recuperación hasta < 10 mbar, purificación durante el proceso de recuperación y de llenado, almacenamiento gaseoso en recipientes internos o en depósitos a presión externos, evacuación de aire hasta < 10 mbar con parada final automática así como el llenado del compartimiento de gas hasta alcanzar la presión final deseada.

Todas las funciones marchan completamente automáticas y se pueden ajustar en la pantalla táctil de manera rápida y fácil.



Unidad de mantenimiento B160R92 adaptada a los requisitos de compartimientos pequeños. La foto muestra el aparato durante trabajos de servicio en una unidad de radiación.

- Almacenamiento gaseoso del gas SF₆
- Recuperación de SF₆ hasta < 10 mbar
- Depósito de almacenamiento interno (capacidad: 2 l)
- Guía del menú a través de una pantalla táctil de color de 5,7"
- Se pueden cambiar las unidades para presión y vacío
- Transporte confortable mediante un maletín de transporte (trolley)

B160R92

Aparato de servicio portátil

Datos técnicos:

Dimensiones: Longitud: 625 mm, Anchura: 500 mm, Altura: 297 mm
Peso: 30 kg

Versión estándar:

Compresor libre de aceite B100R20 (0.9 m ³ /h, presión final p _e 9 bar)
Pequeño compresor de membrana (1,2 m ³ /h, vacío final < 10 mbar)
Guía del menú a través de una pantalla táctil de color de 5,7"
Unidades conmutables para presión (bar abs./bar rel./psig/kPa/Mpa) y vacío (mbar/torr)
Depósito de almacenamiento interno de 2 litros, max. p _e 9 bar (18 NI o 0,1 kg SF ₆)
Filtros de secado y filtros de partículas
Reductor de presión de llenado
Acoplamiento miniatura de salida y de entrada de cierre automático
Acoplamiento DILO DN8 con empalme de manguera
Manguera de conexión de 2 m de largo con acoplamiento miniatura de cierre automático
Maletín de transporte (trolley)
1 instrucción de empleo (multilingüe) en CD

Equipamiento opcional con precio adicional:

Manguera de conexión de almacenamiento de 2 m de largo con acoplamiento miniatura de cierre automático	6-1116-R020
Acoplamiento DILO DN20 con empalme de manguera	6-1161-R012
Conexión de botellas de SF ₆ con rosca W 21,8 x 1/14"	6-1161-R007
Conexión de botella de SF ₆ americana con rosca izquierda Whitworth 0,96"	6-1161-R008
Conexión de botella de SF ₆ con rosca G 5/8	6-1161-R009
Conexión de botellas 1" DIN 477 no. 8 para botellas de gas reutilizable	6-1161-R010
Botella de almacenamiento (volumen: 10 l)	K079R01
Botella de almacenamiento (volumen: 20 l)	K079R02
Instrucción de empleo adicional en CD	6-0004-R213

Están disponibles a demanda adaptadores según las especificaciones del cliente para conectar los carros de servicio /aparatos de medida a compartimento de gas.

Juego de recambio:

Compresor de recambio para B100R20	B100R20-61
------------------------------------	------------

Embalaje:

Embalaje para carros de servicio B160R92	3-775-R024-C
Embalaje para botella de almacenamiento (volumen: 10 l o 20 l)	3-763-R007-C

Serie Mini



■ Serie Mini

- B095R12 Unidad con compresor 37
- B093R30 Unidad con compresor de vacío 38
- B078R06 / R16 Unidad portátil con bomba de vacío 39
- B077R11 Unidad con filtro previo 40
- B132R01 Panel de control para la serie Mini 41 – 42
- B143R11 Carro de servicio pequeño 43 – 44

Serie Mini

Para el tratamiento eficiente de gas SF₆ en compartimientos de gas pequeños

Ideal para el tratamiento de gas en compartimientos de gas pequeños con una recuperación de gas hasta < 5 mbar. Por lo tanto, utilizando esta serie son sobrepasadas las directivas IEC vigentes y se puede comparar con los equipos más grandes. Recomendamos utilizar la serie Mini para pequeñas cantidades de gas. Compresores libres de aceite permiten un tratamiento de gas sin contaminación causada por residuos de aceite.



- Almacenamiento líquido de gas
- Maletín de transporte para evitar daños (como opción)
- Están disponibles diferentes longitudes de mangueras (como opción)

Para el almacenamiento líquido del gas SF₆

B095R12

Unidad con compresor

Tensión de servicio: 220 - 240 V / 50 - 60 Hz corriente alterna

B095R12S15

Unidad con compresor

Tensión de servicio: 110 - 127 V / 50 - 60 Hz corriente alterna



Datos técnicos:

Dimensiones: Longitud: 455 mm, Anchura: 310 mm, Altura: 370 mm
Peso: 28 kg

Versión estándar:

Compresor libre de aceite (1,6 m ³ /h [a 50 Hz], 50 bar; 1,9 m ³ /h [a 60 Hz], 50 bar)
Filtro de partículas
Manómetro
Reductor de presión de llenado
Acoplamiento DILO DN8
Control eléctrico
Cable de conexión eléctrico de 3 m de largo
Pintura: anaranjado (RAL 2004)
2 instrucciones de empleo en alemán, inglés o francés

Accesorios opcionales con precio adicional:

Conexión a la unidad de almacenamiento con manguera de goma DN8 de 5 m de largo, acoplamiento DILO DN8, llave esférica DN8 y cinco diferentes conexiones a botellas de SF ₆	6-1041-R050
Manguera de goma DN8 de 2 m de largo con pieza de resorte de acoplamiento DILO DN8 en ambos lados	6-1042-R020
Manguera de goma DN8 de 5 m de largo con pieza de resorte de acoplamiento DILO DN8 en ambos lados	6-1042-R050
Manguera metálica DN8 de 2 m de largo con pieza de resorte de acoplamiento DILO DN8 en ambos lados	6-1130-R020
Manguera metálica DN8 de 5 m de largo con pieza de resorte de acoplamiento DILO DN8 en ambos lados	6-1130-R050
Instrucciones de empleo adicionales en CD	6-0004-R213
Caja de transporte de aluminio para B095R12	3-781-R021

Juego de piezas de recambio:

Juego de piezas de recambio para compresor	6-1081-R010
--	--------------------

Embalaje:

Embalaje para B095R12 / B095R12S15	3-748-R003-C
------------------------------------	---------------------

Serie Mini

Para recuperar el gas SF₆ hasta 5 mbar combinado con el compresor

B093R30

Unidad con compresor de vacío (3,3 m³/h)

Tensión de servicio: 220 - 240 V / 50 / 60 Hz corriente alterna

B093R30S15

Unidad con compresor de vacío (3,3 m³/h)

Tensión de servicio: 110 - 127 V / 60 Hz corriente alterna



Datos técnicos:

Dimensiones: Longitud: 480 mm, Anchura: 325 mm, Altura: 280 mm
Peso: 26 kg

Versión estándar:

Compresor de vacío para SF ₆ 3,3 m ³ /h, vacío final durante la recuperación < 5 mbar
Electroválvula
Interruptor de presión
Manómetro (-1 hasta +1,5 bar)
Acoplamiento DILO DN8
Control eléctrico
Cable de conexión eléctrico de 2 m de largo
Pintura: anaranjado (RAL 2004)
2 instrucciones de empleo en alemán, inglés o francés

Accesorios opcionales con precio adicional:

Manguera de goma DN8 de 2 m de largo con pieza de resorte de acoplamiento DILO DN8 en ambos lados	6-1042-R020
Manguera metálica DN8 de 2 m de largo con pieza de resorte de acoplamiento DILO DN8 en ambos lados	6-1130-R020
Instrucciones de empleo adicionales en CD	6-0004-R213
Caja de transporte de aluminio	3-781-R017

Juego de piezas de recambio:

Juego de piezas de recambio para compresor de vacío	6-1055-R030
---	--------------------

Embalaje:

Embalaje para B093R30 / B093R30S15	3-748-R003-C
------------------------------------	---------------------

Para evacuar el aire

B078R06

Con vacuómetro (-1 hasta 0 bar)

Unidad portátil con bomba de vacío (10 m³/h, < 1 mbar)

Tensión de servicio: 220 - 240 V / 50 - 60 Hz corriente alterna

B078R06S15

Unidad portátil con bomba de vacío (10 m³/h, < 1 mbar)

Tensión de servicio: 110 - 127 V / 50 - 60 Hz corriente alterna



B078R16

Con indicación digital de vacío (0 hasta 400 mbar)

Unidad portátil con bomba de vacío (10 m³/h, < 1 mbar)

Tensión de servicio: 220 - 240 V / 50 - 60 Hz corriente alterna

B078R16S15

Unidad portátil con bomba de vacío (10 m³/h, < 1 mbar)

Tensión de servicio: 110 - 127 V / 50 - 60 Hz corriente alterna



Datos técnicos B078R06:

Dimensiones: Longitud: 420 mm, Anchura: 200 mm, Altura: 320 mm
Peso: 20 kg

Datos técnicos B078R16:

Dimensiones: Longitud: 470 mm, Anchura: 200 mm, Altura: 345 mm
Peso: 21 kg

Versión estándar:

Bomba de vacío para aire 10 m ³ /h con filtro de escape, vacío final < 1 mbar
Llave esférica DN8
Manguera de goma DN8 de 3 m de largo con pieza de resorte de acoplamiento DILO DN8
Cable de conexión eléctrico de 2,5 m de largo
2 instrucciones de empleo en alemán, inglés o francés

Accesorios opcionales con precio adicional:

Dispositivo de relleno de gas SF ₆	3-393-R001
Adaptador de acoplamiento DN8 para evacuar las mangueras	6-1059-R012
Instrucciones de empleo adicionales en CD	6-0004-R213
Caja de transporte de aluminio	3-781-R011

Juego de piezas de recambio:

Paquete de mantenimiento para bomba de vacío	6-1048-R101
--	-------------

Embalaje:

Embalaje para B078R..	3-748-R003-C
-----------------------	--------------

Serie Mini

Para la absorción de la humedad y productos de descomposición sólidos y gaseosos

B077R11

Unidad con filtro previo (pe 10 bar)



Datos técnicos:

Dimensiones: Longitud: 180 mm, Anchura: 105 mm, Altura: 360 mm
Peso: 4 kg

Versión estándar:

Filtro de secado
Filtro de partículas
Acoplamiento DILO DN8
2 instrucciones de empleo en alemán, inglés o francés

Accesorios opcionales con precio adicional:

Manguera de goma DN8 de 2 m de largo con pieza de resorte de acoplamiento DILO DN8 en ambos lados	6-1042-R020
Manguera metálica DN8 de 2 m de largo con pieza de resorte de acoplamiento DILO DN8 en ambos lados	6-1130-R020
Cartucho filtrante de recambio para filtro de secado	B077-05
Cartucho filtrante de recambio para filtro de partículas	B077-06
Instrucciones de empleo adicionales en CD	6-0004-R213
Maletín de transporte plástico para B077R11	3-781-R022

Embalaje:

Embalaje para B077R11	3-948-R005
-----------------------	-------------------

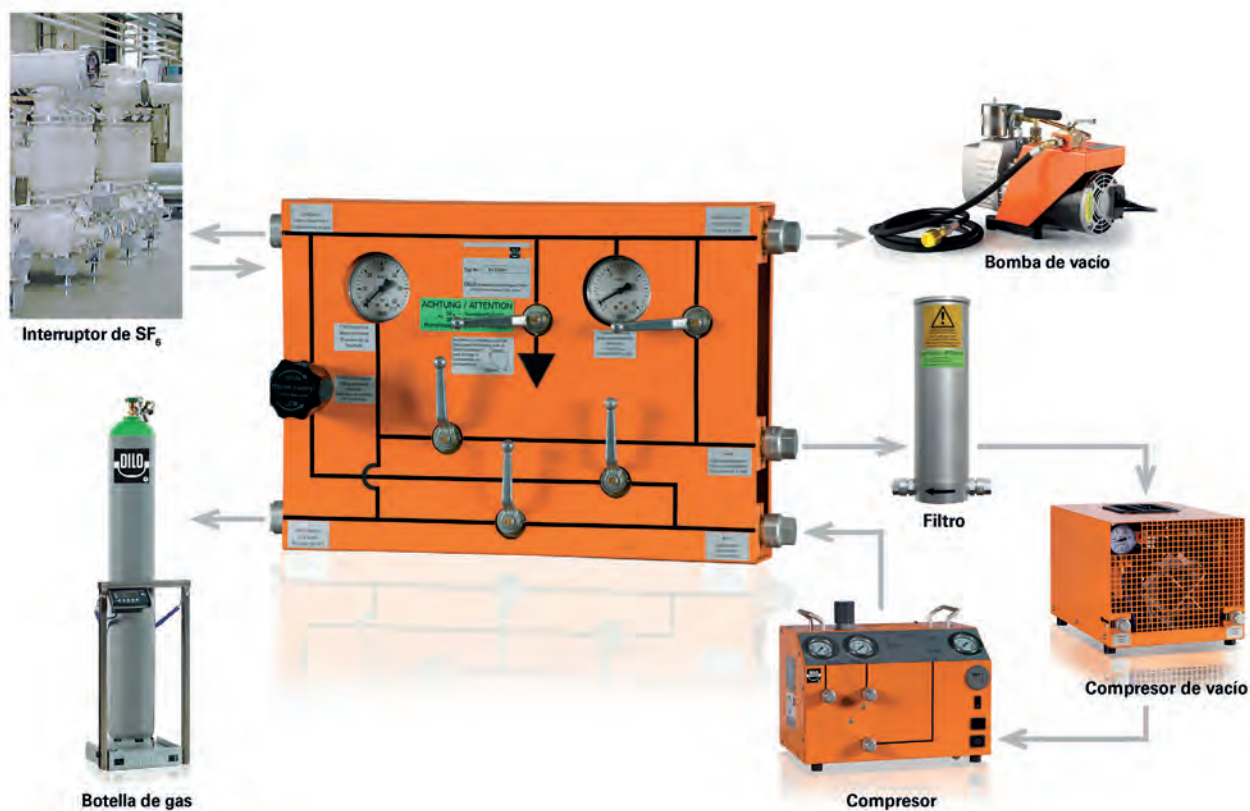
Para fácil operación de los componentes individuales

B132R01

Panel de control para la serie Mini

Los componentes de la serie Mini o sea, la unidad con compresor de vacío, la unidad con compresor y la unidad con bomba de vacío se pueden conectar al panel de control con tubos flexibles. Además, se pueden conectar el compartimiento de gas y una botella de SF₆. Así se garantiza un manejo seguro.

Llevando las válvulas esféricas a las posiciones correspondientes es posible ejecutar las funciones evacuar, llenar y recuperar sin desconectar los tubos flexibles.



- Maletín de transporte para evitar daños (como opción)
- Están disponibles diferentes longitudes de mangueras (como opción)

Serie Mini

B132R01

Panel de control para la serie Mini

Datos técnicos:

Dimensiones: Longitud: 510 mm, Anchura: 320 mm, Altura: 140 mm
Peso: 13 kg

Datos técnicos de la caja de transporte de aluminio:

Dimensiones: Longitud: 600 mm, Anchura: 400 mm, Altura: 180 mm
Peso: 6,5 kg

Versión estándar:

Manómetro
Válvulas esféricas DN8
Reductor de presión de llenado
Acoplamiento DILO DN8
2 instrucciones de empleo en alemán, inglés o francés

Accesorios:

Conexión a la unidad de almacenamiento con manguera de goma DN8 de 5 m de largo, acoplamiento DILO DN8, llave esférica DN8 y cinco diferentes conexiones a botellas de SF ₆	6-1041-R050
Manguera de goma DN8 de 2 m de largo con pieza de resorte de acoplamiento DILO DN8 en ambos lados	6-1042-R020
Manguera de goma DN8 de 5 m de largo con pieza de resorte de acoplamiento DILO DN8 en ambos lados	6-1042-R050
Manguera metálica DN8 de 2 m de largo con pieza de resorte de acoplamiento DILO DN8 en ambos lados	6-1130-R020
Manguera metálica DN8 de 5 m de largo con pieza de resorte de acoplamiento DILO DN8 en ambos lados	6-1130-R050
Instrucciones de empleo adicionales en CD	6-0004-R213
Caja de transporte de aluminio	3-781-R008

Embalaje:

Embalaje para B132R01	3-775-R014-C
-----------------------	---------------------

Embalaje para todos los componentes de la serie Mini: B095R12 / B093R30 / B078R06 / B078R16 / B077R11 / B132R01:

Embalaje (para embalar juntos todos los componentes individuales)	3-748-R010-C
---	---------------------

Para el tratamiento eficiente de gas SF₆ en compartimientos de gas pequeños

B143R11

Carro de servicio pequeño

La unidad compacta y móvil cumple todas las exigencias para un tratamiento de gas SF₆ eficiente en los sectores de media tensión. El diseño compacto y los aspectos ergonómicos han sido prioritarios para la construcción.

El equipo recupera el gas SF₆ hasta un vacío final de < 5 mbar. Al igual que en los equipos grandes, están integradas todas las funciones necesarias e incluso la purificación de gas por medio de filtros de secado y de partículas así como el almacenamiento líquido de gas SF₆. Con la operación por pantalla táctil a color se establece un nuevo estándar en esta categoría de equipos mostrando visiblemente mediante símbolos la evolución del proceso completo.

Debido a que el equipo está equipado con cuatro ruedas macizas se puede mover sobre un terreno accidentado y de gravilla. Una bandeja para herramientas integrada está prevista para guardar las mangueras y los accesorios bien ordenados. La unidad B143R11 es en definitiva un equipo compacto, eficiente y fácil a manejar adaptado a los requerimientos del sector de media tensión.



Botella de almacenamiento de 20 l
(accesorios)

- Aparato para almacenamiento de gas líquido
- Recuperación del gas SF₆ hasta < 5 mbar
- Control semiautomático y pantalla táctil en color de 3,5"
- Acoplamiento DN20 para recuperar, evacuar y llenar
- Dispositivo de pesaje digital para botellas de SF₆
- Recuperación del gas residual hasta 5 mbar durante el recambio del filtro
- Reducción de presión de transporte como función especial integrada

Serie Mini

B143R11

Carro de servicio pequeño

Datos técnicos:

Dimensiones: Longitud: 690 mm, Anchura: 750 mm, Altura: 1.300 mm
Peso: 180 kg (sin botella de almacenamiento)

Versión estándar:

Compresor libre de aceite (1,6 m ³ /h [a 50 Hz], 50 bar; 1,9 m ³ /h [a 60 Hz], 50 bar)
Compresor de vacío para recuperar el SF ₆ (3,3 m ³ /h, vacío final < 5 mbar)
Bomba de vacío para evacuar el aire (16 m ³ /h, vacío final < 1 mbar)
Filtro de secado
Filtro de partículas
Reductor de presión
Dispositivo de pesaje digital para botellas de SF ₆ (con desconexión automática), 0 - 120 kg con función de taraje, precisión ± 20 g
Indicaciones en bar / mbar, Pa, psi /Torr conmutable en una pantalla táctil
Conexión de botella de SF ₆ con rosca W 21,8 x 1/14"
Cable de conexión de 3 m de largo
Pintura: anaranjado (RAL 2004)
2 instrucciones de empleo en alemán, inglés o francés

Tensión de servicio:

220 - 240 V / 50 - 60 Hz corriente alterna
--

Accesorios opcionales con precio adicional:

Manguera de goma DN8 de 5 m de largo con pieza de resorte de acoplamiento DN8 en un extremo y pieza de resorte DN20 en el otro extremo	6-1138-R050
Manguera de goma DN20 de 5 m de largo con pieza de resorte de acoplamiento DN20 en un extremo y pieza de resorte DN8 en el otro extremo	6-1120-R050
Manguera de goma DN20 / de 5 m de largo con pieza de resorte de acoplamiento DN20 en ambos lados	6-1017-R050
Botella de almacenamiento (volumen 20 l)	05-1144-R002
Conexión de botella de SF ₆ americana con rosca izquierda Whitworth 0,96"	3-334-R002 P
Conexión de botella de SF ₆ inglesa con rosca G 5/8	3-245-R004 P
Conexión de botella de SF ₆ con rosca G 5/8	3-643-R002 P
Conexión a la unidad de almacenamiento con manguera de goma DN8 de 2 m de largo, acoplamiento DILO DN8, llave esférica DN8 y cinco diferentes conexiones a botellas de SF ₆	6-1041-R020
Transformador para tensión especial	3-829-R010
Instrucciones de empleo adicionales en CD	6-0004-R213

Juego de piezas de recambio:

Paquete de mantenimiento anual para filtro de secado y de partículas de SF ₆ y bomba de vacío (16 m ³ /h)	6-1048-R203
Juego de piezas de recambio para compresor	6-1081-R010
Juego de piezas de recambio para compresor de vacío	6-1055-R030
Paquete para filtro de recambio (filtro de secado y de partículas de SF ₆)	6-1101-R101

Embalaje:

Embalaje para B143R11	3-262-R008-C
-----------------------	--------------

Serie Piccolo



■ **Serie Piccolo**

■ L030R02 Carro de servicio de gas SF₆

46 - 48

L030R02

Serie Piccolo

Para el tratamiento de gas SF₆ en aparallaje con cantidades de gas reducidas

L030R02

Carro de servicio de gas SF₆

El tipo L030R02 de nuestra serie Piccolo ha sido desarrollado especialmente para aparallajes modernos con compartimientos de gas pequeños. Su diseño compacto permite colocar el aparato en un palet europeo así como un fácil transporte por los espacios estrechos de los aparallajes aislados con gas.

La operación se efectúa por pantalla táctil en color de 3,5" mostrando visiblemente mediante símbolos la evolución del proceso completo.

El aparato de mantenimiento L030R02 está equipado con un compresor pequeño pero de alta capacidad permitiendo una recuperación de gas SF₆ hasta < 1 mbar – un valor que sobrepasa en gran medida las directivas IEC vigentes. Un equipo inteligente para „Smart grids“.



Mando a distancia opcional por dispositivos móviles

- Aparato para almacenamiento líquido
- Recuperación del gas SF₆ hasta < 1 mbar
- Control semiautomático y pantalla táctil en color de 3,5"
- Mando a distancia opcional por dispositivos móviles
- Conmutador inversor para el sentido de giro
- Dispositivo de pesaje digital para botellas de SF₆
- Recuperación del gas residual hasta 1 mbar durante el recambio del filtro
- Reducción de presión de transporte como función especial integrada

L030R02

Carro de servicio de gas SF₆

Datos técnicos:

Dimensiones: Longitud: 1.200 mm, Anchura: 800 mm, Altura: 1.170 mm
Peso: 300 kg

Versión estándar:

Compresor libre de aceite B100R40 (3,2 m ³ /h, [a 50 Hz], 50 bar; 3,8 m ³ /h [a 60 Hz], 50 bar)
Bomba aspirante libre de aceite para recuperar el gas SF ₆ (3 m ³ /h, vacío final < 1 mbar)
Bomba de vacío para evacuar el aire (25 m ³ /h, vacío final < 1 mbar)
Filtro de secado
Filtro de partículas
Unidades de indicación en bar / mbar, kPa o psi / torr seleccionables en la pantalla táctil
Predisposición para palas de carro elevador
Dispositivo de pesaje digital para botellas de SF ₆ (con desconexión automática), 0 - 120 kg con función de taraje, precisión ± 20 g
Manguera de conexión de almacenamiento DN8 de 3 m de largo con pieza de resorte de acoplamiento DN20
Bastidor con armellas
Bandeja para herramientas
Ruedas de transporte fijas y direccionales
Llaves y herramientas varias
Pintura: anaranjado (RAL 2004)
2 instrucciones de empleo en alemán, inglés o francés

Tensión de servicio:

208 - 240 V / 60 Hz corriente trifásica	6-030SP-R011
380 - 460 V / 50 Hz o 380 - 480 V / 60 Hz corriente trifásica	6-030SP-R012

Equipamiento opcional (montado) con precio adicional:

Manejo inalámbrico por Smartphone, Tablet, iPad ou Laptop	a petición
Control del punto de rocío para filtros de secado	6-030TF-R011
Cubierta de lona plastificada	6-030KA-R001

L030R02**Serie Piccolo**

L030R02

Carro de servicio de gas SF₆**Accesorios opcionales con precio adicional:**

Manguera de goma DN20 de 5 m de largo con pieza de resorte de acoplamiento DN20 en ambos lados	6-1017-R050
Manguera de goma DN20 de 10 m de largo con pieza de resorte de acoplamiento DN20 en ambos lados	6-1017-R100
Manguera metálica DN20 de 5 m de largo con pieza de resorte de acoplamiento DN20 en ambos lados	6-1024-R050
Manguera metálica DN20 de 10 m de largo con pieza de resorte de acoplamiento DN20 en ambos lados	6-1024-R100
Cable de conexión eléctrico: 5 x 2,5 AWG 13 para 200 - 600 V (longitudes disponibles 5 - 30 m)	6-1053-R002
Instrucciones de empleo adicionales en CD	6-0004-R213

Juego de piezas de recambio:

Paquete de mantenimiento anual para filtro de secado y de partículas de SF ₆ y bomba de vacío (25 m ³ /h)	6-1048-R302
Juego de piezas de recambio para compresor	6-1081-R020
Paquete para filtro de recambio (filtro de secado y de partículas de SF ₆)	6-1101-R111

Embalaje:

Embalaje para L030R02	3-751-R013-C
-----------------------	---------------------

Serie Compact



■ Serie Compact

- B057R03 Carro de servicio de gas SF₆ 51 – 53
- B057R17 Carro de servicio de gas SF₆ 54 – 55
- B058R03 Carro de servicio de gas SF₆ 56 – 58

B057R.. / B058R..

Serie Compact

Para el fácil mantenimiento de aparallajes de alta tensión

B057R.. / B058R..

Carros de servicio de gas SF₆

Es una serie estable y ofrece una gran variedad de opciones para el almacenamiento gaseoso o líquido. Es posible recuperar el gas SF₆ hasta un vacío final de < 5 mbar o 1 mbar que sobrepasa en gran medida las directivas IEC 62271-4 vigentes.

Todos los aparatos de la serie Compact están equipados con un control semiautomático y permite un fácil manejo. La selección de función se efectúa mediante una llave esférica de tres vías y con un selector. Se pueden seleccionar las unidades de presión (bar/mbar, kPa o psi/torr) en la pantalla táctil.

La serie Compact es la selección perfecta si se requiere un aparato estable y de fácil manejo para el mantenimiento en aparallajes de alta presión.



B058R03



B057R17

- Aparatos para almacenamiento líquido o gaseoso
- Recuperación del gas SF₆ hasta < 5 mbar o 1 mbar
- Control semiautomático y pantalla táctil de 3,6"
- Recuperación del gas residual hasta 5 o 1 mbar durante el recambio del filtro
- Reducción de presión de transporte como función especial integrada
- Disponibles con depósitos que se pueden montar debajo del carro de servicio con marca CE, depósitos de almacenamiento de acuerdo con la norma SQL y ASME como opción

Para almacenamiento líquido

B057R03

Carro de servicio de gas SF₆



Modelo B057R03 con datos de rendimiento verificados por TÜV SÜD

Datos técnicos:

Dimensiones: Longitud: 1.850 mm, Anchura: 950 mm, Altura: 1.220 mm
Peso: 580 kg

Versión estándar:

Compresor libre de aceite TM 5,0 B (5,7 m ³ /h [a 50 Hz], 50 bar; 6,8 m ³ /h [a 60 Hz], 50 bar)
Compresor de vacío para recuperar el gas SF ₆ (4,8 m ³ /h, vacío final < 5 mbar)
Bomba de vacío para evacuar el aire (40 m ³ /h, vacío final < 1 mbar)
Evaporador
Filtro de secado
Filtro de partículas
Unidades de indicación en bar / mbar, kPa o psi / torr seleccionables en la pantalla táctil
Predisposición para palas de carro elevador
Dispositivo de pesaje digital para botellas de SF ₆ , 0 - 120 kg con función de taraje, precisión ± 20 g
Manguera de conexión de almacenamiento DN8 de 5 m de largo con pieza de resorte de acoplamiento DN20
Llaves herramientas varias
Pintura: anaranjado (RAL 2004)
2 instrucciones de empleo en alemán, inglés o francés

Tensión de servicio:

208 - 240 V / 60 Hz corriente trifásica	6-057SP-R011
380 - 460 V / 50 Hz o 380 - 420 V / 60 Hz corriente trifásica	6-057SP-R012

B057R.. / B058R..

Serie Compact

B057R03

Carro de servicio de gas SF₆

Instalado sobre depósito a presión / Bodega



Equipamiento opcional (montado) con precio adicional:

	Capacidad de almacenamiento	Longitud mm	Anchura mm	Altura mm	Peso neto	No. de artículo
Depósito a presión 300 l / 50 bar según la directiva EU 2014/68 con sello CE	280 kg	2.000	950	1.725	1.050 kg	B171R01B057
Depósito a presión 600 l / 50 bar según la directiva EU 2014/68 con sello CE	580 kg	2.000	950	1.935	1.270 kg	B171R02B057
Bodega con dispositivo de pesaje 5 botellas de SF ₆ incluidas con indicación electrónica del peso y chasis con ruedas macizas	5 x 40 kg	2.500	1.050	2.015	1.320 kg	B175R01B057

B057R03

Carro de servicio de gas SF₆

Puede ser montado sobre un remolque con los siguientes accesorios:



Datos técnicos:

Dimensiones: Longitud: 4.500 mm, Anchura: 1.700 mm, Altura: 2.280 mm
Peso total máximo admisible 2.000 kg

Remolque de dos ejes con certificación TÜV, bodega con dispositivo de pesaje, 5 botellas de SF ₆ incluidas, con cubierta de lona plastificada, panel lateral y trasero desmontables con amortizadores a gas	B175R11B057
Remolque de dos ejes con certificación TÜV, bodega con dispositivo de pesaje sin botellas de SF ₆ , con cubierta de lona plastificada, panel lateral y trasero desmontables con amortizadores a gas	B175R10B057

B057R.. / B058R..

Serie Compact

Para la recuperación del SF₆ < 1 mbar con almacenamiento líquido

B057R17

Carro de servicio de gas SF₆



Datos técnicos:

Dimensiones: Longitud: 1.850 mm, Anchura: 950 mm, Altura: 1.220 mm
Peso: 500 kg

Versión estándar:

Compresor libre de aceite TM 5,0 B (5,7 m ³ /h [a 50 Hz], 50 bar; 6,8 m ³ /h [a 60 Hz], 50 bar)
Bomba aspirante libre de aceite para recuperar el gas SF ₆ (15 m ³ /h, vacío final < 1 mbar)
Bomba de vacío para evacuar el aire (25 m ³ /h, vacío final < 1 mbar)
Filtro de secado
Filtro de partículas
Unidades de indicación en bar / mbar, kPa o psi / torr seleccionables en la pantalla táctil
Predisposición para palas de carro elevador
Llaves herramientas varias
Pintura: anaranjado (RAL 2004)
2 instrucciones de empleo en alemán, inglés o francés

Tensión de servicio:

208 - 240 V / 60 Hz corriente trifásica	6-057SP-R011
380 - 460 V / 50 Hz o 380 - 420 V / 60 Hz corriente trifásica	6-057SP-R012

B057R17

Carro de servicio de gas SF₆

Instalado sobre depósito a presión



Con el tipo B057R17 no se toma el gas SF₆ en forma líquida del depósito de almacenamiento!

Equipamiento opcional (montado) con precio adicional:

Dispositivo de pesaje digital para botellas de SF ₆ , 0 - 120 kg con función de taraje, precisión ± 20 g	K091R64
Manguera de conexión de almacenamiento DN8 de 5 m de largo con pieza de resorte de acoplamiento DN20	6-1037-R050
Pieza de resorte de acoplamiento DN20 con filtro de aire	6-1281-R001

	Capacidad de almacenamiento	Longitud mm	Anchura mm	Altura mm	Peso neto	No. de artículo
Depósito a presión 300 l / 50 bar según la directiva EU 2014/68 con sello CE	280 kg	2.000	950	1.725	1.050 kg	B171R01XB057
Depósito a presión 600 l / 50 bar según la directiva EU 2014/68 con sello CE	580 kg	2.000	950	1.935	1.270 kg	B171R02XB057

B057R.. / B058R..

Serie Compact

Para almacenamiento gaseoso

B058R03

Carro de servicio de gas SF₆



Datos técnicos:

Dimensiones: Longitud: 1.850 mm, Anchura: 950 mm, Altura: 1.220 mm

Peso: 550 kg

Versión estándar:

Compresor libre de aceite TM 2,5 B (11,4 m³/h, presión final 23 bar a una presión de recuperación de > p_g 3 bar o 16 bar al compresor de vacío conectado en serie o a una presión de recuperación p_g = 1 bar)

Compresor de vacío para recuperar el gas SF₆ (4,8 m³/h, vacío final < 5 mbar)

Bomba de vacío para evacuar el aire (40 m³/h, vacío final < 1 mbar)

Filtro de secado

Filtro de partículas

Unidades de indicación en bar / mbar, kPa o psi / torr seleccionables en la pantalla táctil

Predisposición para palas de carro elevador

Llaves herramientas varias

Pintura: anaranjado (RAL 2004)

2 instrucciones de empleo en alemán, inglés o francés

Tensión de servicio:

208 - 240 V / 60 Hz corriente trifásica

6-057SP-R011

380 - 460 V / 50 Hz o 380 - 420 V / 60 Hz corriente trifásica

6-057SP-R012

B058R03

Carro de servicio de gas SF₆

Instalado sobre depósito a presión



Equipamiento opcional (montado) con precio adicional:

	Capacidad de almacenamiento a 10 bar	Capacidad de almacenamiento a 16 bar	Capacidad de almacenamiento a 23 bar	Longitud mm	Anchura mm	Altura mm	Peso neto	No. de artículo
Depósito a presión 600 l / 25 bar según la directiva EU 2014/68 con sello CE	42 kg	72 kg	105 kg	1.850	950	1.800	850 kg	B173R01
Depósito a presión 1.000 l / 25 bar según la directiva EU 2014/68 con sello CE	70 kg	120 kg	175 kg	2.230	950	1.800	1.100 kg	B173R02

B057R.. / B058R..**Serie Compact**

B057R.. / B058R..

Carros de servicio de gas SF₆**Equipamiento opcional (montado) para todos los carros de servicio Compact con precio adicional:**

Precio adicional para tensión eléctrica especial 440 - 480 V / 60 Hz corriente trifásica	6-057SP-R014
Precio adicional para tensión eléctrica especial 200 V / 50 - 60 Hz corriente trifásica	6-057SP-R017
Precio adicional para tensión eléctrica especial 210 - 240 V / 50 Hz corriente trifásica	6-057SP-R018
Precio adicional para tensión eléctrica especial 600 V / 60 Hz corriente trifásica	6-057SP-R019
Cubierta de lona plastificada (no se aplica para el remolque B175R..)	6-057KA-R001
Bandeja para herramientas	6-057AB-R001
Soporte de escritura	K174R01

Accesorios opcionales para todos los carros de servicio Compact con precio adicional:

Manguera de goma DN20 de 5 m de largo con pieza de resorte de acoplamiento en ambos lados	6-1017-R050
Manguera de goma DN20 de 7 m de largo con pieza de resorte de acoplamiento en ambos lados	6-1017-R070
Manguera de goma DN20 de 10 m de largo con pieza de resorte de acoplamiento en ambos lados	6-1017-R100
Manguera metálica DN20 de 5 m de largo con pieza de resorte de acoplamiento en ambos lados	6-1024-R050
Manguera metálica DN20 de 7 m de largo con pieza de resorte de acoplamiento en ambos lados	6-1024-R070
Manguera metálica DN20 de 10 m de largo con pieza de resorte de acoplamiento en ambos lados	6-1024-R100
Cable de conexión eléctrico: 5 x 6 AWG 9 para 380 - 600 V (longitudes disponibles 5 - 30 m)	6-1053-R003
Cable de conexión eléctrico: 5 x 10 AWG 7 para 200 - 240 V (longitudes disponibles 5 - 30 m)	6-1053-R005
Instrucciones de empleo adicionales en CD	6-0004-R213

Juego de piezas de recambio para B057R03:

Paquete de mantenimiento anual para filtro de secado y de partículas de SF ₆ y bomba de vacío	6-1048-R401
Juego de piezas de recambio para compresor TM 5,0 B	6-1010-R011
Juego de piezas de recambio para compresor de vacío	6-1189-R001
Paquete para filtro de recambio (filtro de secado y de partículas de SF ₆)	6-1101-R121

Juego de piezas de recambio para B057R17:

Paquete de mantenimiento anual para filtro de secado y de partículas de SF ₆ y bomba de vacío	6-1048-R411
Juego de piezas de recambio para compresor TM 5,0 B	6-1010-R011
Paquete para filtro de recambio (filtro de secado y de partículas de SF ₆)	6-1101-R121

Juego de piezas de recambio para B058R03:

Paquete de mantenimiento anual para filtro de secado y de partículas de SF ₆ y bomba de vacío	6-1048-R401
Juego de piezas de recambio para compresor TM 2,5 B	6-1007-R011
Juego de piezas de recambio para compresor de vacío	6-1189-R001
Paquete para filtro de recambio (filtro de secado y de partículas de SF ₆)	6-1101-R121

Embalaje para todos los carros de servicio Compact:

Embalaje para todos los aparatos sin depósito a presión	3-751-R010-C
Embalaje para aparatos con depósito a presión 300 l, 600 l o bodega y dispositivo de pesaje	3-751-R001-C
Embalaje para aparatos con depósito a presión 1.000 l	3-751-R002-C
Paleta de transporte para B057R03 montado sobre remolque	3-688-R004-C

Serie Economy



■ Serie Economy

- L057R01 Carro de servicio de gas SF₆ 61
- L057R11 Carro de servicio de gas SF₆ 62

L057R..

Serie Economy

Para la aplicación universal

L057R01 / R11

Carros de servicio de gas SF₆

Se puede utilizar la serie L057 para todas las aplicaciones y es conveniente por su construcción compacta y tratamiento de gas automatizado y fácil de manejar. Todo está disponible: desde la bandeja para herramientas y mangueras hasta el dispositivo de pesaje digital integrado.

El equipo está equipado con muchas funciones especiales para facilitar el mantenimiento del aparato. Si es necesario un recambio de un cartucho filtrante es posible recuperar el gas SF₆ de una unidad con filtro y evacuar el aire con ayuda de una función especial.

Están indicados todos los procesos en la pantalla táctil de 10" (versión R01) o de 3,6" (versión R11). El usuario puede seleccionar el idioma deseado así como las unidades de presión y de vacío necesarias en la pantalla.

El tratamiento de gas SF₆ es muy fácil.



- Aparatos para almacenamiento líquido
- Recuperación del gas SF₆ hasta < 1 mbar
- Comando automático y pantalla táctil de 10" (versión R01)
- Conmutador inversor para el sentido de giro
- Dispositivo de pesaje digital para botellas de SF₆
- Recuperación del gas residual hasta 1 mbar durante el recambio del filtro
- Reducción de presión de transporte como función especial integrada
- Disponibles con depósitos que se pueden montar debajo del carro de servicio con marca CE, depósitos de almacenamiento de acuerdo con la norma SQL y ASME como opción
- Puede ser montado sobre un remolque

Para almacenamiento líquido

L057R01

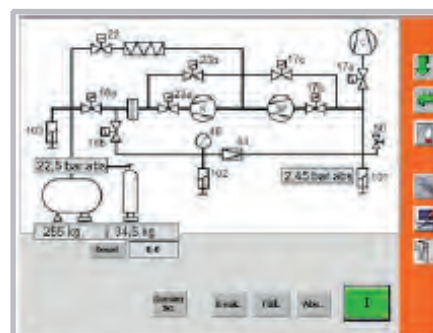
Carro de servicio de gas SF₆

Operación e indicación de los parámetros de proceso los más importantes e ilustración del flujo de gas seleccionado en la pantalla táctil de 10"

Unidades de indicación seleccionables en la pantalla táctil (por ejemplo bar/ mbar/ kg)



Modelo L057R01 con datos de rendimiento verificados por TÜV SÜD



Pantalla táctil de 10"

Datos técnicos:

Dimensiones: Longitud: 1.850 mm, Anchura: 950 mm, Altura: 1.220 mm
Peso: 640 kg

L057R.. Serie Economy

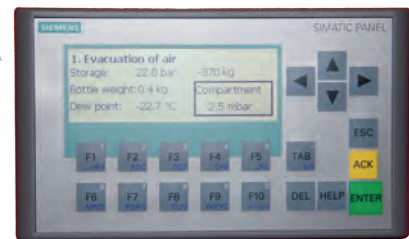
Para almacenamiento líquido

L057R11

Carro de servicio de gas SF₆

Operación por selector de funciones y tecla "Arranque / Parada"

Indicación de los parámetros de proceso los más importantes en una pantalla táctil de 3,6"



Pantalla táctil de 3,6"

Datos técnicos:

Dimensiones: Longitud: 1.850 mm, Anchura: 950 mm, Altura: 1.220 mm

Peso: 640 kg

L057R..

Carro de servicio de gas SF₆

Versión estándar:

Compresor libre de aceite TM 5,0 B (5,7 m ³ /h [a 50 Hz], 50 bar; 6,8 m ³ /h [a 60 Hz], 50 bar)
Bomba aspirante libre de aceite para recuperar el SF ₆ (15 m ³ /h, vacío final < 1 mbar)
Bomba de vacío para evacuar el aire (40 m ³ /h, vacío final < 1 mbar)
Evaporador
Filtro de secado
Filtro de partículas
Dispositivo de pesaje digital para botellas de SF ₆ (con desconexión automática), 0 - 120 kg con función de taraje, precisión ± 20 g
Manguera de conexión de almacenamiento DN8 de 5 m de largo con pieza de resorte de acoplamiento DN20
Predisposición para palas de carro elevador
Bastidor con armellas
Bandeja para herramientas
Ruedas de transporte fijas y direccionales
Llaves herramientas varias
Pintura: anaranjado (RAL 2004)
2 instrucciones de empleo en alemán, inglés o francés

Tensión de servicio para carros de servicio (alcance de tensión de corriente trifásica seleccionable):

208 - 240 V / 60 Hz	6-057SP-R011
380 - 460 V / 50 Hz oder 380 - 420 V / 60 Hz	6-057SP-R012

L057R..**Serie Economy**

L057R..

Carro de servicio de gas SF₆

Instalado sobre depósito a presión / Bodega



L057R01 con depósito a presión de 300 l

Equipamiento opcional (montado) con precio adicional:

	Capacidad de almacenamiento	Longitud mm	Anchura mm	Altura mm	Peso neto	No. de artículo
Depósito a presión 300 l / 50 bar según la directiva EU 2014/68 con sello CE, indicación electrónica del peso con ruedas de transporte fijas y direccionales	280 kg	1.850	950	1.725	1.050 kg	B171R01L057
Depósito a presión 600 l / 50 bar según la directiva EU 2014/68 con sello CE, indicación electrónica del peso con ruedas de transporte fijas y direccionales	580 kg	2.000	950	1.935	1.270 kg	B171R02L057
Depósito a presión 300 l / 50 bar según la directiva EU 2014/68 con sello CE, indicación electrónica del peso, chasis con ruedas macizas	280 kg	2.500	1.050	1.835	1.250 kg	B172R01L057
Depósito a presión 600 l / 50 bar según la directiva EU 2014/68 con sello CE, indicación electrónica del peso, chasis con ruedas macizas	580 kg	2.500	1.050	2.015	1.550 kg	B172R02L057
Bodega, 5 botellas de SF ₆ con indicación electrónica del peso, chasis con ruedas macizas	5 x 40 kg	2.500	1.050	2.015	1.320 kg	B175R01L057

L057R..

Carro de servicio de gas SF₆

Puede ser montado sobre un remolque con los siguientes accesorios:



Equipo sobre remolque con bodega, dispositivo de pesaje y 5 botellas de SF₆ B175R11L057

Datos técnicos:

Dimensiones: Longitud: 4.500 mm, Anchura: 1.700 mm, Altura: 2.280 mm
Peso total máximo admisible 2.000 kg

Remolque de dos ejes con certificación TÜV, bodega con dispositivo de pesaje, 5 botellas de SF ₆ incluidas, con cubierta de lona plastificada, panel lateral y trasero desmontables con amortizadores a gas	B175R11L057
Remolque de dos ejes con certificación TÜV, bodega con dispositivo de pesaje sin botellas de SF ₆ , con cubierta de lona plastificada, panel lateral y trasero desmontables con amortizadores a gas	B175R10L057

L057R.. Serie Economy

L057R..

Carro de servicio de gas SF₆

Equipamiento opcional (montado) para todos los carros de servicio Economy con precio adicional:

Precio adicional para tensión eléctrica especial 440 - 480 V / 60 Hz corriente trifásica	6-057SP-R014
Precio adicional para tensión eléctrica especial 200 V / 50 - 60 Hz corriente trifásica	6-057SP-R017
Precio adicional para tensión eléctrica especial 210 - 240 V / 50 Hz corriente trifásica	6-057SP-R018
Precio adicional para tensión eléctrica especial 600 V / 60 Hz corriente trifásica	6-057SP-R019
Bomba de vacío, 63 m ³ /h, vacío final < 1 mbar	6-057VP-R001
Bomba de vacío, 100 m ³ /h, vacío final < 1 mbar	6-057VP-R002
Bomba de vacío en dos etapas 40 m ³ /h con filtro de escape, vacío final < 2 x 10 ⁻³ mbar	6-057VP-R004
Comando automático y parada de las funciones individuales (L057R01) (evacuar, llenado, recuperación del SF ₆)	6-057AU-R001
Control del punto de rocío para filtro de secado (L057R01)	6-057TF-R001
Control del punto de rocío para filtro de secado (L057R11)	6-057TF-R011
Revestimiento de chapa desmontable del carro de servicio completo	6-057BL-R001
Cubierta de lona plastificada	6-057KA-R001
Chasis con ruedas macizas Ø 400 mm	6-057FG-R001

Accesorios opcionales para todos los carros de servicio Economy con precio adicional:

Manguera de goma DN20 de 5 m de largo, con pieza de resorte de acoplamiento DN20 en ambos lados	6-1017-R050
Manguera de goma DN20 de 10 m de largo, con pieza de resorte de acoplamiento DN20 en ambos lados	6-1017-R100
Manguera metálica DN20 de 5 m de largo, con pieza de resorte de acoplamiento DN20 en ambos lados	6-1024-R050
Manguera metálica DN20 de 10 m de largo, con pieza de resorte de acoplamiento DN20 en ambos lados	6-1024-R100
Control remoto por PC, conexión LAN (sólo para L057R01)	6-0004-R215
Cable de conexión eléctrico: 5 x 6 AWG 9 para 380 - 600 V (longitudes disponibles 5 - 30 m)	6-1053-R003
Cable de conexión eléctrico: 5 x 10 AWG 7 para 200 - 240 V (longitudes disponibles 5 - 30 m)	6-1053-R005
Instrucciones de empleo adicionales en CD	6-0004-R213

Juego de piezas de recambio para L057R..:

Paquete de mantenimiento anual para L057R.. con bomba de vacío estándar (40 m ³)	6-1048-R401
Paquete de mantenimiento anual para L057R.. con bomba de vacío 6-057VP-R001 / R002 (63 / 100 m ³)	6-1048-R421
Paquete de mantenimiento anual para L057R.. con bomba de vacío de dos etapas 6-057VP-R004 (40 m ³)	6-1048-R422
Juego de piezas de recambio para compresor	6-1010-R011
Paquete para filtro de recambio (filtro de secado y de partículas de SF ₆)	6-1101-R121

Embalaje para L057R..:

Embalaje para L057R..	3-751-R010-C
Embalaje para L057R.. con 6-057FG-R001 (como opción) (chasis)	3-788-R023-C
Embalaje para L057R.. con 6-057BL-R001 (como opción) (revestimiento de chapa)	3-788-R024-C
Embalaje para L057R.. con depósito a presión (ruedas de transporte fijas y direccionales)	3-751-R001-C
Embalaje para L057R.. con depósito a presión (chasis)	3-788-R011-C
Embalaje para L057R.. con bodega y dispositivo de pesaje	3-788-R012-C
Paleta de transporte para L057R.. montado sobre remolque	3-688-R004-C

Serie Mega



■ Serie Mega

- L170R01 Carro de servicio de gas SF₆ 69 – 74
- L280R01 Carro de servicio de gas SF₆ 75 – 78
- L550R01 Carro de servicio de gas SF₆ 79 – 83

L170R01 / L280R.. / L550R..

Serie Mega

Aparatos de mantenimiento para compartimientos de gas grandes o extra grandes

L170R01 / L280R.. / L550R..

Carros de servicio de gas SF₆

Estos aparatos tienen la potencia más grande permitiendo un mantenimiento de compartimientos de gas de una manera rápida. Gracias al control avanzado todas las funciones son ejecutadas automáticamente y están indicadas en la pantalla táctil de 10".

El tratamiento de gas sin emisiones estaba el requisito indispensable para la construcción de esta serie. Puede recuperarse el gas SF₆ hasta un vacío final de hasta < 1 mbar. Utilizando acoplamientos y conexiones absolutamente estancos al gas, las emisiones no tienen ninguna oportunidad. Pueden obtenerse cortos tiempos de recuperación y de evacuación utilizando un acoplamiento con el diámetro más grande de DN40.

La serie L170R... está disponible con un segundo acoplamiento DN20 (como opción) para que se puedan efectuar dos procesos de trabajo simultáneamente. Por lo tanto es posible evacuar el aire de un compartimiento de gas y al mismo tiempo recuperar el gas de un otro compartimiento de gas o llenarlo con gas SF₆. Trabajo en multitarea.



- Aparatos para almacenamiento líquido
- Recuperación del gas SF₆ hasta < 1 mbar
- Comando automático y pantalla táctil de 10"
- Conmutador inversor para el sentido de giro
- Dispositivo de pesaje digital para botellas de SF₆
- Recuperación del gas residual hasta 1 mbar durante el recambio del filtro
- Reducción de presión de transporte como función especial integrada
- Disponibles con depósitos que se pueden montar debajo el carro de servicio con marca CE, depósitos de almacenamiento de acuerdo con la norma SQL y ASME como opción
- Puede ser montado sobre un remolque

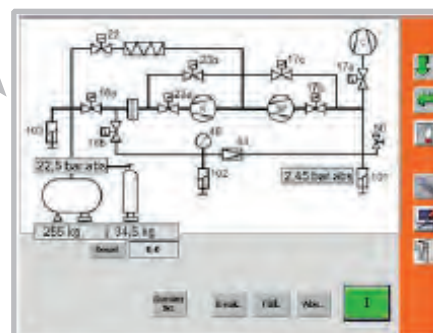
Para almacenamiento líquido

L170R01

Carro de servicio de gas SF₆



Modelo L170R01 con datos de rendimiento verificados por TÜV SÜD



Pantalla táctil de 10"

Acoplamiento de conexión DN20 adicional para evacuar y llenar o recuperar al mismo tiempo (opción: K177R01)

Datos técnicos:

Dimensiones: Longitud: 2.250 mm, Anchura: 1.050 mm, Altura: 1.220 mm

Peso: 890 kg

L170R01 / L280R.. / L550R..

Serie Mega

L170R01

Carro de servicio de gas SF₆

Versión estándar:

Compresor libre de aceite B110R11 (17 m ³ /h [a 50 Hz], 50 bar) (13 m ³ /h [a 60 Hz], 50 bar)
Bomba aspirante libre de aceite para recuperar el SF ₆ (35 m ³ /h, vacío final < 1 mbar)
Bomba de vacío para evacuar el aire (63 m ³ /h, vacío final < 1 mbar)
Operación e indicación de los parámetros de proceso los más importantes por pantalla táctil de 10"
Acoplamiento DILO DN20 y DN40
Evaporador
Filtro de secado
Filtro de partículas
Instrumentos indicadores en bar / mbar
Dispositivo de pesaje digital para botellas de SF ₆ (con desconexión automática), 0 - 120 kg con función de taraje, precisión ± 20 g
Manguera de conexión de almacenamiento DN8 de 5 m de largo con pieza de resorte de acoplamiento DN20
Predisposición para palas de carro elevador
Bastidor con armellas
Bandeja para herramientas
Ruedas de transporte fijas y direccionales
Llaves y herramientas varias
Pintura: anaranjado (RAL 2004)
2 instrucciones de empleo en alemán, inglés o francés

Tensión de servicio para carros de servicio (alcance de tensión de corriente trifásica seleccionable):

208 - 240 V / 60 Hz	6-170SP-R011
380 - 460 V / 50 Hz	6-170SP-R012
380 - 420 V / 60 Hz	6-170SP-R013

L170R01

Carro de servicio de gas SF₆

Instalado sobre depósito a presión / Bodega



L170R01 con 5 botellas de SF₆



L170R01 con depósito a presión 600 I

Equipamiento opcional (montado) con precio adicional:

	Capacidad de almacenamiento	Longitud mm	Anchura mm	Altura mm	Peso neto	No. de artículo
Depósito a presión 300 I / 50 bar según la directiva EU 2014/68 con sello CE, indicación electrónica del peso, chasis con ruedas macizas	280 kg	2.500	1.050	1.835	1.500 kg	B172R01L170
Depósito a presión 600 I / 50 bar según la directiva EU 2014/68 con sello CE, indicación electrónica del peso, chasis con ruedas macizas	580 kg	2.500	1.050	2.015	1.800 kg	B172R02L170
Bodega con dispositivo de pesaje, 5 botellas de SF ₆ incluidas con chasis con ruedas macizas	5 x 40 kg	2.500	1.050	2.015	1.570 kg	B175R01L170

L170R01 / L280R.. / L550R..

Serie Mega

L170R01

Carro de servicio de gas SF₆

Puede ser montado sobre un remolque con los siguientes accesorios:



Equipo sobre remolque con bodega, dispositivo de pesaje y 5 botellas de SF₆ B175R11L170

Datos técnicos:

Dimensiones: Longitud: 4.500 mm, Anchura: 1.700 mm, Altura: 2.280 mm

Peso total máximo admisible 2.500 kg

Remolque de dos ejes con certificación TÜV, bodega con dispositivo de pesaje, 5 botellas de SF ₆ incluidas, con cubierta de lona plastificada, panel lateral y trasero desmontables con amortizadores a gas	B175R11L170
Remolque de dos ejes con certificación TÜV, bodega con dispositivo de pesaje sin botellas de SF ₆ , con cubierta de lona plastificada, panel lateral y trasero desmontables con amortizadores a gas	B175R10L170

L170R01

Carro de servicio de gas SF₆

Equipamiento opcional (montado) para todos los carros de servicio de la serie L170R01 con precio adicional:

Precio adicional para tensión eléctrica especial 440 - 480 V / 60 Hz corriente trifásica	6-170SP-R014
Precio adicional para tensión eléctrica especial 200 V / 50 Hz corriente trifásica	6-170SP-R016
Precio adicional para tensión eléctrica especial 200 V / 60 Hz corriente trifásica	6-170SP-R017
Precio adicional para tensión eléctrica especial 210 - 240 V / 50 Hz corriente trifásica	6-170SP-R018
Precio adicional para tensión eléctrica especial 600 V / 60 Hz corriente trifásica	6-170SP-R019
Bomba de vacío, 100 m ³ /h, vacío final < 1 mbar	6-170VP-R001
Bomba de vacío, 200 m ³ /h, vacío final < 1 mbar	6-170VP-R002
Bomba de vacío en dos etapas 40 m ³ /h con filtro de escape, vacío final < 2 x 10 ⁻³ mbar	6-170VP-R003
Bomba de vacío en dos etapas 65 m ³ /h con filtro de escape, vacío final < 2 x 10 ⁻³ mbar	6-170VP-R004
Comando automático y parada de las funciones individuales (evacuar, llenado, recuperación del SF ₆)	6-170AU-R001
Control del punto de rocío para filtro de secado	6-170TF-R001
Revestimiento de chapa desmontable del carro de servicio completo	6-170BL-R001
Cubierta de lona plastificada	6-170KA-R001
Chasis con ruedas macizas Ø 400 mm	6-170FG-R001
Acoplamiento DN20 adicional evacuar y recuperar o llenar al mismo tiempo (disponible para bomba de vacío estándar 63 m ³ /h < 1mbar)	K177R01

Accesorios opcionales para todos los carros de servicio de la serie L170R01 con precio adicional:

Manguera de goma DN20 de 5 m de largo, con pieza de resorte de acoplamiento DN20 en ambos lados	6-1017-R050
Manguera de goma DN20 de 7 m de largo, con pieza de resorte de acoplamiento DN20 en ambos lados	6-1017-R070
Manguera de goma DN20 de 10 m de largo, con pieza de resorte de acoplamiento DN20 en ambos lados	6-1017-R100
Manguera de goma DN40 de 5 m de largo, con pieza de resorte de acoplamiento DN40 en ambos lados	6-1075-R050
Manguera de goma DN40 de 10 m de largo, con pieza de resorte de acoplamiento DN40 en ambos lados	6-1075-R100
Manguera metálica DN40 de 5 m de largo, con pieza de resorte de acoplamiento DN40 en ambos lados	6-1076-R050
Manguera metálica DN40 de 10 m de largo, con pieza de resorte de acoplamiento DN40 en ambos lados	6-1076-R100
Manguera de goma DN40 de 5 m de largo, con pieza de resorte de acoplamiento DN40 en un extremo y pieza de resorte de acoplamiento DN20 en el otro extremo	6-1079-R050
Manguera de goma DN40 de 10 m de largo, con pieza de resorte de acoplamiento DN40 en un extremo y pieza de resorte de acoplamiento DN20 en el otro extremo	6-1079-R100
Manguera metálica DN40 de 5 m de largo, con pieza de resorte de acoplamiento DN40 en un extremo y pieza de resorte de acoplamiento DN20 en el otro extremo	6-1080-R050
Manguera metálica DN40 de 10 m de largo, con pieza de resorte de acoplamiento DN40 en un extremo y pieza de resorte de acoplamiento DN20 en el otro extremo	6-1080-R100
Distribuidor triple, acoplamiento DN40 a 3 x acoplamiento DN20 con llave esférica	3-718-R006
Pieza de resorte de acoplamiento DN40, con pieza de transición a 2 x DN20, 2 mangueras de goma DN20 de 10 m de largo, con pieza de resorte de acoplamiento DN20	6-1235-R001
Control remoto por PC, conexión LAN	6-0004-R215
Cable de conexión eléctrico: 5 x 10 AWG 7 para 380 - 600 V (longitudes disponibles 5 - 30 m)	6-1053-R005
Cable de conexión eléctrico: 5 x 16 AWG 5 para 200 - 240 V (longitudes disponibles 5 - 30 m)	6-1053-R004
Instrucciones de empleo adicionales en CD	6-0004-R213

L170R01 / L280R.. / L550R..**Serie Mega**

L170R01

Carro de servicio de gas SF₆**Juego de piezas de recambio para L170R01:**

Paquete de mantenimiento anual para L170R01 con bomba de vacío estándar (63 m ³) / 6-170VP-R001 (100 m ³)	6-1048-R501
Paquete de mantenimiento anual para L170R01 con bomba de vacío 6-170VP-R002 (200 m ³)	6-1048-R502
Paquete de mantenimiento anual para L170R01 con bomba de vacío de dos etapas 6-170VP-R003 / R004 (40 / 65 m ³)	6-1048-R503
Juego de piezas de recambio para compresor	6-1091-R111
Paquete para filtro de recambio (filtro de secado y de partículas de SF ₆)	6-1101-R131

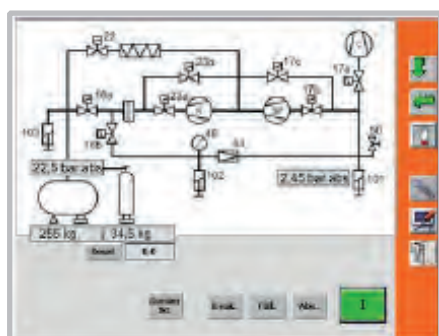
Embalaje para L170R01:

Embalaje para L170R01	3-788-R010-C
Embalaje para L170R01 con 6-170FG-R001 (como opción) (chasis)	3-788-R013-C
Embalaje para L170R01 con 6-170BL-R001 (como opción) (revestimiento de chapa)	3-788-R014-C
Embalaje para L170R01 con depósito a presión	3-788-R011-C
Embalaje para L170R01 con bodega y dispositivo de pesaje	3-788-R012-C
Paleta de transporte para L170R01 montado sobre remolque	3-688-R005-C

Para almacenamiento líquido

L280R..

Carro de servicio de gas SF₆



Pantalla táctil de 10"



Datos técnicos:

Dimensiones: Longitud: 2.600 mm, Anchura: 1.400 mm, Altura: 1.500 mm

Peso L280R01: 1.350 kg

Peso L280R02: 1.430 kg

L170R01 / L280R.. / L550R..

Serie Mega

L280R..

Carro de servicio de gas SF₆**L280R01**Bomba aspirante libre de aceite para recuperar el SF₆ (35 m³/h, vacío final < 1 mbar)**L280R02**Bomba a rosca para recuperar el SF₆ (100 m³/h, vacío final < 1 mbar)**Versión estándar para L280R01 y L280R02:**

Compresor libre de aceite VTOG (28 m ³ /h [a 50 Hz], 50 bar) (22 m ³ /h [a 60 Hz], 50 bar)
Bomba de vacío para evacuar el aire (63 m ³ /h, vacío final < 1 mbar)
Operación e indicación de los parámetros de proceso los más importantes por pantalla táctil de 10"
Acoplamiento DILO DN20 y DN40
Evaporador
Filtro de secado
Filtro de partículas
Instrumentos indicadores en bar / mbar
Dispositivo de pesaje digital para botellas de SF ₆ (con desconexión automática), 0 - 120 kg con función de taraje, precisión ± 20 g
Manguera de conexión de almacenamiento DN8 de 5 m de largo con pieza de resorte de acoplamiento DN20
Predisposición para palas de carro elevador
Bastidor con armellas
Bandeja para herramientas
Ruedas de transporte fijas y direccionales
Llaves y herramientas varias
Pintura: anaranjado (RAL 2004)
2 instrucciones de empleo en alemán, inglés o francés

Tensión de servicio para carros de servicio (alcance de tensión de corriente trifásica seleccionable):

380 - 440 V / 50 Hz	6-280SP-R001
208 - 240 V / 50 Hz	6-280SP-R002

L280R..

Carro de servicio de gas SF₆

Instalado sobre depósito a presión

Equipamiento opcional (montado) con precio adicional:

	Capacidad de almacenamiento	Longitud mm	Anchura mm	Altura mm	Peso neto	No. de artículo
Depósito a presión 300 l / 50 bar según la directiva EU 2014/68 con sello CE, indicación electrónica del peso, chasis con ruedas macizas (Anchura: 105 mm)	280 kg	3.070	1.400	2.070	1.900 kg	B177R01

L280R..

Carro de servicio de gas SF₆

Equipamiento opcional (montado) para todos los carros de servicio de la serie L280R.. con precio adicional:

Precio adicional para tensión eléctrica especial 208 - 240 V / 60 Hz Drehstrom	6-280SP-R003
Precio adicional para tensión eléctrica especial 380 - 440 V / 60 Hz Drehstrom	6-280SP-R004
Precio adicional para tensión eléctrica especial 480 V / 60 Hz Drehstrom	6-280SP-R005
Precio adicional para tensión eléctrica especial 600 V / 60 Hz Drehstrom	6-280SP-R006
Bomba de vacío, 100 m ³ /h, vacío final < 1 mbar	6-280VP-R001
Bomba de vacío, 200 m ³ /h, vacío final < 1 mbar	6-280VP-R002
Bomba de vacío en dos etapas 40 m ³ /h con filtro de escape, vacío final < 2 x 10 ⁻³ mbar	6-280VP-R003
Bomba de vacío en dos etapas 65 m ³ /h con filtro de escape, vacío final < 2 x 10 ⁻³ mbar	6-280VP-R004
Segundo filtro de secado	6-280TR-R001
Segundo evaporador	6-280VD-R001
Comando automático y parada de las funciones individuales (evacuar, llenado, recuperación del SF ₆)	6-280AU-R001
Control del punto de rocío para filtro de secado	6-280TF-R001
Cubierta de lona plastificada	6-280KA-R001
Chasis con ruedas macizas Ø 400 mm (para carro de servicio sin depósito de almacenamiento)	6-280FG-R001

Accesorios opcionales para todos los carros de servicio de la serie L280R.. con precio adicional:

Manguera de goma DN20 de 5 m de largo, con pieza de resorte de acoplamiento DN20 en ambos lados	6-1017-R050
Manguera de goma DN20 de 7 m de largo, con pieza de resorte de acoplamiento DN20 en ambos lados	6-1017-R070
Manguera de goma DN20 de 10 m de largo, con pieza de resorte de acoplamiento DN20 en ambos lados	6-1017-R100
Manguera de goma DN40 de 5 m de largo, con pieza de resorte de acoplamiento DN40 en ambos lados	6-1075-R050
Manguera de goma DN40 de 10 m de largo, con pieza de resorte de acoplamiento DN40 en ambos lados	6-1075-R100
Manguera metálica DN40 de 5 m de largo, con pieza de resorte de acoplamiento DN40 en ambos lados	6-1076-R050
Manguera metálica DN40 de 10 m de largo, con pieza de resorte de acoplamiento DN40 en ambos lados	6-1076-R100
Manguera de goma DN40 de 5 m de largo, con pieza de resorte de acoplamiento DN40 en un extremo y pieza de resorte de acoplamiento DN20 en el otro extremo	6-1079-R050
Manguera de goma DN40 de 10 m de largo, con pieza de resorte de acoplamiento DN40 en un extremo y pieza de resorte de acoplamiento DN20 en el otro extremo	6-1079-R100
Manguera metálica DN40 de 5 m de largo, con pieza de resorte de acoplamiento DN40 en un extremo y pieza de resorte de acoplamiento DN20 en el otro extremo	6-1080-R050
Manguera metálica DN40 de 10 m de largo, con pieza de resorte de acoplamiento DN40 en un extremo y pieza de resorte de acoplamiento DN20 en el otro extremo	6-1080-R100
Distribuidor triple, acoplamiento DN40 a 3 x acoplamiento DN20 con llave esférica	3-718-R006
Pieza de resorte de acoplamiento DN40, con pieza de transición a 2 x DN20, 2 mangueras de goma DN20 de 10 m de largo, con pieza de resorte de acoplamiento DN20	6-1235-R001
Control remoto por PC, conexión LAN	6-0004-R215
Cable de conexión eléctrico: 5 x 10 AWG 7 para 380 - 600 V (longitudes disponibles 5 - 30 m)	6-1053-R005
Cable de conexión eléctrico: 5 x 16 AWG 5 para 200 - 240 V (longitudes disponibles 5 - 30 m)	6-1053-R004
Instrucciones de empleo adicionales en CD	6-0004-R213

L170R01 / L280R.. / L550R..**Serie Mega**

L280R..

Carro de servicio de gas SF₆**Juego de piezas de recambio para L280R..:**

Paquete de mantenimiento anual para L280R.. con bomba de vacío estándar (63 m ³) / 6-280VP-R001 (100 m ³)	6-1048-R501
Paquete de mantenimiento anual para L280R.. con bomba de vacío 6-280VP-R002 (200 m ³)	6-1048-R502
Paquete de mantenimiento anual para L280R.. con bomba de vacío de dos etapas 6-280VP-R003 / R004 (40 / 65 m ³)	6-1048-R503
Juego de piezas de recambio para compresor (válvulas)	6-1011-R101
Juego de piezas de recambio para compresor (anillo de émbolo)	6-1011-R103
Juego de piezas de recambio para el segundo filtro de secado 6-280TR-R001	3-899-06
Paquete para filtro de recambio (filtro de secado y de partículas de SF ₆)	6-1101-R131

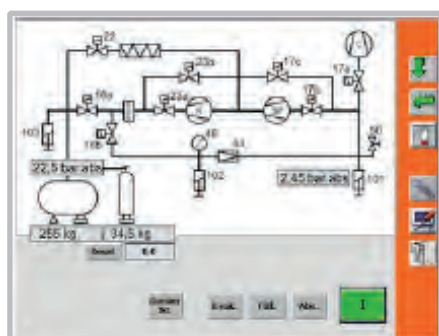
Embalaje para L280R..:

Embalaje para L280R..	3-761-R141-C
Embalaje para L280R.. con 6-280FG-R001 (como opción) (chasis)	3-761-R142-C
Embalaje para L280R.. con depósito a presión	3-761-R143-C

Para almacenamiento líquido

L550R..

Carro de servicio de gas SF₆



Pantalla táctil de 10"



Datos técnicos:

Dimensiones: Longitud: 2.600 mm, Anchura: 1.400 mm, Altura: 1.500 mm

Peso L550R01: 1.450 kg

Peso L550R02: 1.530 kg

L170R01 / L280R.. / L550R..

Serie Mega

L550R..

Carro de servicio de gas SF₆

L550R01

Bomba aspirante libre de aceite para recuperar el SF₆ (35 m³/h, vacío final < 1 mbar)

L550R02

Bomba a rosca para recuperar el SF₆ (100 m³/h, vacío final < 1 mbar)

Versión estándar para L550R01 y L550R02:

Compresor libre de aceite WTOG (55 m ³ /h [a 50 Hz], 50 bar) (44 m ³ /h [a 60 Hz], 50 bar)
Bomba de vacío para evacuar el aire (63 m ³ /h, vacío final < 1 mbar)
Operación e indicación de los parámetros de proceso los más importantes por pantalla táctil de 10"
Acoplamiento DILO DN20 y DN40
Evaporador
Filtro de secado
Filtro de partículas
Instrumentos indicadores en bar / mbar
Dispositivo de pesaje digital para botellas de SF ₆ (con desconexión automática), 0 - 120 kg con función de taraje, precisión ± 20 g
Manguera de conexión de almacenamiento DN8 de 5 m de largo con pieza de resorte de acoplamiento DN20
Predisposición para palas de carro elevador
Bastidor con armellas
Bandeja para herramientas
Ruedas de transporte fijas y direccionales
Llaves y herramientas varias
Pintura: anaranjado (RAL 2004)
2 instrucciones de empleo en alemán, inglés o francés

Tensión de servicio para carros de servicio (alcance de tensión de corriente trifásica seleccionable):

380 - 440 V / 50 Hz	6-550SP-R001
208 - 240 V / 50 Hz	6-550SP-R002

L550R..

Carro de servicio de gas SF₆

Instalado sobre depósito a presión



Equipamiento opcional (montado) con precio adicional:

	Capacidad de almacenamiento	Longitud mm	Anchura mm	Altura mm	Peso neto	No. de artículo
Depósito a presión 300 l / 50 bar según la directiva EU 2014/68 con sello CE, indicación electrónica del peso, chasis con ruedas macizas (Anchura: 105 mm)	280 kg	3.070	1.400	2.070	2.000 kg	B177R01

L170R01 / L280R.. / L550R..**Serie Mega**

L550R..

Carro de servicio de gas SF₆**Equipamiento opcional (montado) para todos los carros de servicio de la serie L550R.. con precio adicional:**

Precio adicional para tensión eléctrica especial 208 - 240 V / 60 Hz corriente trifásica	6-550SP-R003
Precio adicional para tensión eléctrica especial 380 - 440 V / 60 Hz corriente trifásica	6-550SP-R004
Precio adicional para tensión eléctrica especial 480 V / 60 Hz corriente trifásica	6-550SP-R005
Precio adicional para tensión eléctrica especial 600 V / 60 Hz corriente trifásica	6-550SP-R006
Bomba de vacío, 100 m ³ /h, vacío final < 1 mbar	6-550VP-R001
Bomba de vacío, 200 m ³ /h, vacío final < 1 mbar	6-550VP-R002
Bomba de vacío en dos etapas 40 m ³ /h con filtro de escape, vacío final < 2 x 10 ⁻³ mbar	6-550VP-R003
Bomba de vacío en dos etapas 65 m ³ /h con filtro de escape, vacío final < 2 x 10 ⁻³ mbar	6-550VP-R004
Segundo filtro de secado	6-550TR-R001
Segundo evaporador	6-550VD-R001
Comando automático y parada de las funciones individuales (evacuar, llenado, recuperación del SF ₆)	6-550AU-R001
Control del punto de rocío para filtro de secado	6-550TF-R001
Cubierta de lona plastificada	6-550KA-R001
Chasis con ruedas macizas Ø 400 mm (para carro de servicio sin depósito de almacenamiento)	6-550FG-R001

Accesorios opcionales para todos los carros de servicio de la serie L550R.. con precio adicional:

Manguera de goma DN20 de 5 m de largo, con pieza de resorte de acoplamiento DN20 en ambos lados	6-1017-R050
Manguera de goma DN20 de 7 m de largo, con pieza de resorte de acoplamiento DN20 en ambos lados	6-1017-R070
Manguera de goma DN20 de 10 m de largo, con pieza de resorte de acoplamiento DN20 en ambos lados	6-1017-R100
Manguera de goma DN40 de 5 m de largo, con pieza de resorte de acoplamiento DN40 en ambos lados	6-1075-R050
Manguera de goma DN40 de 10 m de largo, con pieza de resorte de acoplamiento DN40 en ambos lados	6-1075-R100
Manguera metálica DN40 de 5 m de largo, con pieza de resorte de acoplamiento DN40 en ambos lados	6-1076-R050
Manguera metálica DN40 de 10 m de largo, con pieza de resorte de acoplamiento DN40 en ambos lados	6-1076-R100
Manguera de goma DN40 de 5 m de largo, con pieza de resorte de acoplamiento DN40 en un extremo y pieza de resorte de acoplamiento DN20 en el otro extremo	6-1079-R050
Manguera de goma DN40 de 10 m de largo, con pieza de resorte de acoplamiento DN40 en un extremo y pieza de resorte de acoplamiento DN20 en el otro extremo	6-1079-R100
Manguera metálica DN40 de 5 m de largo, con pieza de resorte de acoplamiento DN40 en un extremo y pieza de resorte de acoplamiento DN20 en el otro extremo	6-1080-R050
Manguera metálica DN40 de 10 m de largo, con pieza de resorte de acoplamiento DN40 en un extremo y pieza de resorte de acoplamiento DN20 en el otro extremo	6-1080-R100
Distribuidor triple, acoplamiento DN40 a 3 x acoplamiento DN20 con llave esférica	3-718-R006
Pieza de resorte de acoplamiento DN40, con pieza de transición a 2 x DN20, 2 mangueras de goma DN20 de 10 m de largo con pieza de resorte de acoplamiento DN20	6-1235-R001
Control remoto por PC, conexión LAN	6-0004-R215
Cable de conexión eléctrico: 5 x 10 AWG 7 para 380 - 600 V (longitudes disponibles 5 - 30 m)	6-1053-R005
Cable de conexión eléctrico: 5 x 16 AWG 5 para 200 - 240 V (longitudes disponibles 5 - 30 m)	6-1053-R004
Instrucciones de empleo adicionales en CD	6-0004-R213

L550R..

Carro de servicio de gas SF₆

Juego de piezas de recambio para L550R..:

Paquete de mantenimiento anual para L550R.. con bomba de vacío estándar (63 m ³) / 6-550VP-R001 (100 m ³)	6-1048-R501
Paquete de mantenimiento anual para L550R.. con bomba de vacío 6-550VP-R002 (200 m ³)	6-1048-R502
Paquete de mantenimiento anual para L550R.. con bomba de vacío de dos etapas 6-550VP-R003 / R004 (40 / 65 m ³)	6-1048-R503
Juego de piezas de recambio para compresor (válvulas)	6-1012-R101
Juego de piezas de recambio para compresor (anillo de émbolo)	6-1012-R103
Juego de piezas de recambio para el segundo filtro de secado 6-550TR-R001	3-899-06
Paquete para filtro de recambio (filtro de secado y de partículas de SF ₆)	6-1101-R131

Embalaje para L550R..:

Embalaje para L550R..	3-761-R141-C
Embalaje para L550R.. con 6-550FG-R001 (como opción) (chasis)	3-761-R142-C
Embalaje para L550R.. con depósito a presión	3-761-R143-C

Accesorios para carros de servicio



Completa gama de accesorios para un tratamiento perfecto de gas SF₆

DILO ofrece todo lo que necesita para el tratamiento completo de gas SF₆ además de carros de servicio, aparatos de medida, válvulas y acoplamientos.

■ Accesorios para carros de servicio

■ Depósitos a presión de gas SF ₆	86 – 90
■ Depósitos a presión	91 – 92
■ Unidades con filtros	93 – 95
■ Distribuidor	96
■ Unidad móvil con bomba aspirante libre de aceite	97 – 102

B176R..

Depósitos a presión de gas SF₆

Estos depósitos ofrecen una capacidad suficiente para almacenar también grandes cantidades de gas en forma líquida o gaseoso y/o la extracción de gas con una característica especial: En caso de una extracción en forma líquida, puede extraerse todo el contenido de gas de una sola vez sin que se deba calentar el depósito.

Los depósitos están equipados con un dispositivo de pesaje digital. Con ayuda de ese dispositivo de pesaje, el peso de relleno se determina con una precisión de ± 500 g y, gracias a ello, se facilita notablemente la supervisión del gas SF₆ y el registro de las cantidades de gas conforme a las directivas de la UE.



- Para almacenamiento líquido o gaseoso y/o extracción de gas
- Dispositivo de pesaje digital (precisión de medición $\pm 0,4$ kg)
- No es necesaria una descarga del sistema de pesaje para el transporte
- Bandeja adicional para herramientas y mangueras
- Bastidor estable con barra de tracción
- Ruedas de transporte fijas y direccionales
- Sobrepresión de servicio max. 50 bar
- Versión según la directiva EU 2014/68E, depósitos de almacenamiento de acuerdo con la norma ASME y SQL como opción

B176R01

Depósito a presión de gas SF₆ - Volumen de almacenamiento 300 l



Datos técnicos:

Dimensiones: Longitud: 2.000 mm, Anchura: 950 mm, Altura: 1.020 mm
Peso: 442 kg
Volumen de almacenamiento: 300 l
Sobrepresión máxima de servicio: 50 bar
Peso máximo de llenado: 280 kg SF ₆

Versión estándar:

Dispositivo de pesaje digital con función tara, indicación conmutable en kg/ lb, incrementos de número en 0,2 kg, precisión de medición ± 0,4 kg, pantalla LCD iluminada, sistema de pilas con bloque de alimentación e indicador de carga
Llave esférica DN20 / DN8
Pieza de acoplamiento a ranura DILO DN20
Manómetro NG 100
Válvula de seguridad
Pintura: anaranjado (RAL 2004)
2 instrucciones de empleo en alemán, inglés o francés

B176R..

Depósitos a presión de gas SF₆

B176R02

Depósito a presión de gas SF₆ - Volumen de almacenamiento 600 l



Datos técnicos:

Dimensiones: Longitud: 2.000 mm, Anchura: 950 mm, Altura: 1.020 mm
Peso: 688 kg
Volumen de almacenamiento: 600 l
Sobrepresión máxima de servicio: 50 bar
Peso máximo de llenado: 580 kg SF ₆

Versión estándar:

Dispositivo de pesaje digital con función tara, indicación conmutable en kg/ lb, incrementos de número en 0,2 kg, precisión de medición ± 0,4 kg, pantalla LCD iluminada, sistema de pilas con bloque de alimentación e indicador de carga
Llave esférica DN20 / DN8
Pieza de acoplamiento a ranura DILO DN20
Manómetro NG 100
Válvula de seguridad
Pintura: anaranjado (RAL 2004)
2 instrucciones de empleo en alemán, inglés o francés

B176R03

Depósito a presión de gas SF₆ - Volumen de almacenamiento 1.000 l



Datos técnicos:

Dimensiones: Longitud: 2.720 mm, Anchura: 950 mm, Altura: 1.020 mm
Peso: 938 kg
Volumen de almacenamiento: 1.000 l
Sobrepresión máxima de servicio: 50 bar
Peso máximo de llenado: 980 kg SF ₆

Versión estándar:

Dispositivo de pesaje digital con función tara, indicación conmutable en kg/ lb, incrementos de número en 0,2 kg, precisión de medición ± 0,4 kg, pantalla LCD iluminada, sistema de pilas con bloque de alimentación e indicador de carga
Llave esférica DN20 / DN8
Pieza de acoplamiento a ranura DILO DN20
Manómetro NG 100
Válvula de seguridad
Pintura: anaranjado (RAL 2004)
2 instrucciones de empleo en alemán, inglés o francés

B176R..

Depósitos a presión de gas SF₆

B176R..

Depósito a presión de gas SF₆

Equipamiento opcional (montado) para todos los depósitos de almacenamiento de gas SF₆ con precio adicional:

Indicación de presión especial	6-0005-R006
--------------------------------	--------------------

Accesorios opcionales para todos los depósitos de almacenamiento de gas SF₆ con precio adicional:

Manguera metálica DN20 de 5 m de largo, con pieza de resorte de acoplamiento en ambos lados	6-1024-R050
Manguera metálica DN20 de 8 m de largo, con pieza de resorte de acoplamiento en ambos lados	6-1024-R080
Manguera metálica DN20 de 10 m de largo, con pieza de resorte de acoplamiento en ambos lados	6-1024-R100
Manguera de goma DN20 de 5 m de largo, con pieza de resorte de acoplamiento en ambos lados	6-1017-R050
Manguera de goma DN20 de 8 m de largo, con pieza de resorte de acoplamiento en ambos lados	6-1017-R080
Manguera de goma DN20 de 10 m de largo, con pieza de resorte de acoplamiento en ambos lados	6-1017-R100
Instrucciones de empleo adicionales en CD	6-0004-R213

Embalaje:

Embalaje para B176R01 / B176R02	3-750-R005-C
Embalaje para B176R03	3-751-R005-C

Depósitos a presión para gas nuevo

(Calidad del gas de acuerdo con IEC 60376 o IEC 60480)

Fabricado según las directivas técnicas para gas comprimido con certificado TÜV

Marcado de botellas de gas según DIN EN 1089



Foto: Solvay



Válvula según DIN 477
no. 6
W21,8 x 1/14"
Latón

Nota importante

Utilización:

La utilización de botellas de gas nuevo (marcadas en verde con etiqueta verde) es admisible para

- gas SF₆ nuevo según IEC 60376
- gas SF₆ usado según IEC 60480

Atención: Si no se puede definir la calidad del gas o si contiene productos de descomposición el reglamento ADR (acuerdo europeo sobre transporte internacional de mercancías peligrosas por carretera). establece utilizar recipientes de reutilización (marcados en amarillo con etiqueta naranja) para el transporte por carretera.

Inspección periódica:

El usuario es responsable efectuar cada 10 años las inspecciones periódicas a los depósitos a presión para el transporte de gases con el código de clasificación 2A. Deben respetarse además los reglamentos nacionales y locales.

Reglamentos ADR para el transporte por carretera:

Etiqueta para gas SF₆ nuevo (calidad según IEC 60376):

UN 1080

Etiqueta para gas SF₆ usado según IEC 60480,
si no contiene productos de descomposición :

UN 3163

Código de clasificación: 2A

Etiqueta de peligro: 2.2

Nota:

Para la calefacción de botellas de gas se recomienda utilizar nuestra

Banda de calefacción para botella de SF₆ (Página 122)

Volumen	Diámetro exterior	Longitud sin válvula	Peso en vacío	Grado de llenado máx.	Presión de llenado máx.	Presión de ensayo	No. de artículo
10 l	aprox. 140 mm	aprox. 820 mm	aprox. 15,6 kg	1,3 kg/l	200 bar	300 bar	05-1144-R001
20 l	aprox. 204 mm	aprox. 825 mm	aprox. 31,6 kg	1,3 kg/l	200 bar	300 bar	05-1144-R002
40 l	aprox. 204 mm	aprox. 1.520 mm	aprox. 46,1 kg	1,3 kg/l	150 bar	250 bar	05-1144-R004
600 l	aprox. 770 mm	aprox. 2.120 mm	aprox. 460 kg	1,04 kg/l	20 bar	70 bar	05-1144-R006

* a una temperatura ambiente de 15 °C

Depósitos a presión para gas usado

(Calidad del gas fuera de la norma IEC 60480)

Fabricado según las directivas técnicas para gas comprimido con certificado TÜV

Marcado de botellas de gas según DIN EN 1089



Foto: Solvay



Válvula según DIN 477
Nr.8 - 1"
Acero inoxidable

Nota importante

Utilización:

Se debe almacenar el gas SF₆ en recipientes de reutilización (marcados en amarillo con etiqueta naranja)

- si el gas SF₆ no corresponde a los valores IEC 60480 conteniendo, por ejemplo, productos de descomposición tóxicos y / o corrosivos
- si la calidad del gas SF₆ es indefinida

Inspección periódica:

El usuario es responsable efectuar cada 5 años las inspecciones periódicas a los depósitos a presión para el transporte de gases con el código de clasificación 2T y 2TC. Deben respetarse además los reglamentos nacionales y locales.

Reglamentos ADR para el transporte por carretera:

Etiqueta para gas SF₆ usado fuera de la norma IEC 60480:

Tóxico y no corrosivo: **UN 3162**

Tóxico y corrosivo: **UN 3308**

Para la calidad del gas indefinida recomendamos utilizar la etiqueta UN 3308.

Código de clasificación: 2T / 2TC

Etiqueta de peligro: 2.3 / 2.3 + 8

Volumen	Diámetro exterior	Longitud sin válvula	Peso en vacío	Grado de llenado máx.	Presión de llenado máx.	Presión de ensayo	No. de artículo
10 l	aprox. 204 mm	aprox. 455 mm	aprox. 17 kg	1,04 kg/l	200 bar	250 bar	05-1630-R001
20 l	aprox. 204 mm	aprox. 775 mm	aprox. 22 kg	1,04 kg/l	150 bar	250 bar	05-1630-R002
40 l	aprox. 204 mm	aprox. 1.520 mm	aprox. 46 kg	1,04 kg/l	150 bar	250 bar	05-1630-R004
600 l	aprox. 770 mm	aprox. 2.120 mm	aprox. 615 kg	1,04 kg/l	64 bar	100 bar	05-1630-R060

* a una temperatura ambiente de 15 °C

Embalaje para los depósitos a presión:

Embalaje para botella de gas 10 l	3-763-R007-C
Embalaje para botella de gas 20 l	3-763-R007-C
Embalaje para botella de gas 40 l	3-763-R002-C
Embalaje para depósito a presión 600 l	3-1001-R300-C

B007R11 / B071R11

Unidad con filtro

Para la absorción de la humedad y productos de descomposición gaseosos y en polvo

B007R11

Unidad con filtro previo portátil (p_e 25 bar)

Filtro de secado llenado con tamiz molecular y óxido de aluminio Al_2O_3

Para la absorción de aerosoles de aceite, humedad y productos de descomposición gaseosos y en polvo

B071R11

Unidad con filtro de separación portátil (p_e 25 bar)

Filtro de separación llenado con granulado de carbón activado y óxido de aluminio Al_2O_3



Datos técnicos:

Dimensiones: Longitud: 440 mm, Anchura: 170 mm, Altura: 690 mm
Peso: 35 kg

Versión estándar:

Manguera de goma DN20 de 5 m de largo con pieza de resorte de acoplamiento DN20 en ambos lados
2 piezas de acoplamiento a ranura DILO DN20 a la unidad con filtro
Pintura: anaranjado (RAL 2004)
2 instrucciones de empleo en alemán, inglés o francés

Accesorios opcionales con precio adicional:

Manguera de goma DN20 de 2 m de largo con pieza de resorte de acoplamiento en ambos lados	6-1017-R020
Manguera metálica DN20 de 2 m de largo con pieza de resorte de acoplamiento en ambos lados	6-1024-R020
Cartucho filtrante de recambio (filtro de secado para B007R11)	3-899-06
Cartucho filtrante de recambio (carbón activado / filtro Al_2O_3 para B071R11)	3-906-06
Cartucho filtrante de recambio (para filtro de partículas)	3-377-08
Instrucciones de empleo adicionales en CD	6-0004-R213

Embalaje:

Embalaje para B007R11 / B071R11	3-763-R001-C
---------------------------------	---------------------

3-537-R001

Unidad con filtro previo móvil

Para absorber productos de descomposición gaseosos y en polvo con compartimientos de gas grandes

(p_e 25 bar)



Datos técnicos:

Dimensiones: Longitud: 800 mm, Anchura: 600 mm, Altura: 850 mm
Peso: 81 kg

Versión estándar:

2 filtros de secado (llenado con tamiz molecular y óxido de aluminio Al ₂ O ₃)
2 filtros de partículas
2 piezas de acoplamiento a ranura DILO DN20
Válvulas esféricas DN20 para conmutación
Manguera de goma DN20 de 5 m de largo con 2 piezas de resorte de acoplamiento DILO DN20
Pintura: anaranjado (RAL 2004)
2 instrucciones de empleo en alemán, inglés o francés

Accesorios opcionales con precio adicional:

Manguera de goma DN20 de 2 m de largo con pieza de resorte de acoplamiento en ambos lados	6-1017-R020
Manguera metálica DN20 de 2 m de largo con pieza de resorte de acoplamiento en ambos lados	6-1024-R020
Cartucho filtrante de recambio (filtro de secado)	3-899-06
Cartucho filtrante de recambio (filtro de partículas)	3-377-08
Instrucciones de empleo adicionales en CD	6-0004-R213

Embalaje:

Embalaje para 3-537-R001	3-671-R001-C
--------------------------	---------------------

B148R03 / R04

Unidad con filtro previo móvil

Para absorber productos de descomposición gaseosos y en polvo con compartimientos de gas grandes

B148R03

Unidad con filtro previo, móvil DN20 (p_e 16 bar)

B148R04

Unidad con filtro previo, móvil (p_e 16 bar)



Datos técnicos:

Dimensiones: Longitud: 750 mm, Anchura: 700 mm, Altura: 1.400 mm
Peso: 140 kg

Versión estándar:

Filtro de secado 40 l (llenada con 15 kg tamiz molecular y 15 kg óxido de aluminio Al ₂ O ₃)
Filtro de partículas
2 piezas de acoplamiento a ranura DILO DN20
2 piezas de acoplamiento a ranura DILO DN40 (solamente para B148R04)
Pintura: anaranjado (RAL 2004)
2 instrucciones de empleo en alemán, inglés o francés

Accesorios opcionales con precio adicional:

Manguera de goma DN20 de 2 m de largo con pieza de resorte de acoplamiento en ambos lados	6-1017-R020
Manguera metálica DN20 de 2 m de largo con pieza de resorte de acoplamiento en ambos lados	6-1024-R020
Manguera metálica DN40 de 5 m de largo, con pieza de resorte de acoplamiento DN40 en un extremo y pieza de resorte de acoplamiento DN20 en el otro extremo	6-1080-R050
Llenado de recambio (filtro de secado)	K077-03
Cartucho filtrante de recambio (filtro de partículas)	3-377-08
Instrucciones de empleo adicionales en CD	6-0004-R213

Embalaje:

Embalaje para B148R03 / B148R04	3-671-R104-C
---------------------------------	---------------------

Nota:

Otras versiones disponibles a petición.

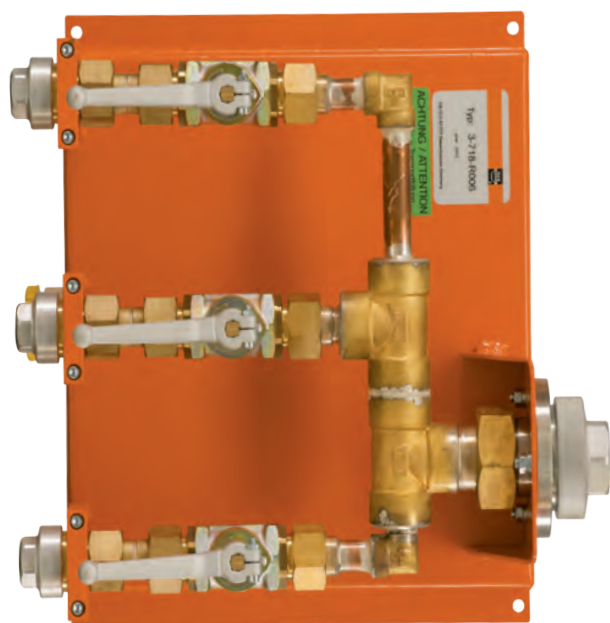
3-718-R006 / 3-718-R036

Distribuidor

Para el tratamiento simultáneo de gas en varios compartimentos de gas

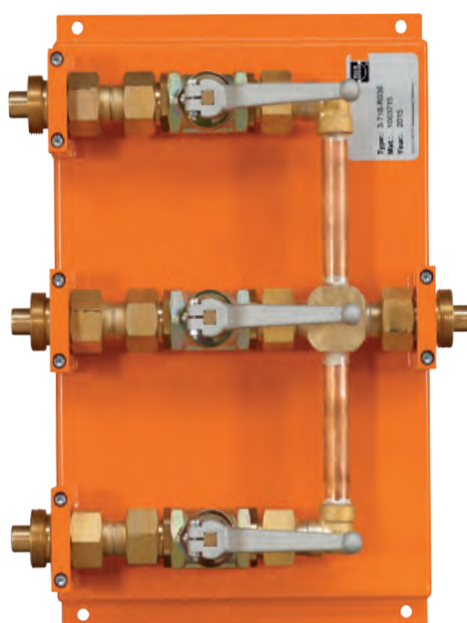
Con los distribuidores DILO puede aumentarse considerablemente la eficiencia en el tratamiento de gas con carros de servicio, ya sea en compañías eléctricas o en la producción en instalaciones GIS.

Los distribuidores DILO cuentan en su versión estándar con tres conexiones DN20 así como con una salida DN20 o DN40 al carro de servicio. De este modo es posible recuperar, evacuar o llenar en un solo paso de trabajo tres compartimentos de gas a la vez.



3 x DN20 / 1 x DN40

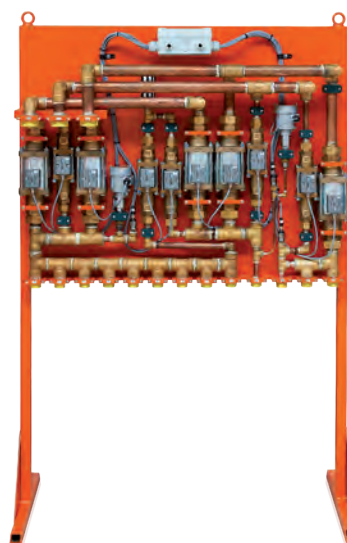
No. de pedido: 3-718-R006



4 x DN20

No. de pedido: 3-718-R036

- Versión estanca al gas
- Acoplamiento de cierre automático
- Llaves esféricas pueden cerrarse individualmente
- Utilizable para su fijación a la pared



Otras variantes – también como paneles de distribuidores sueltos – también pueden entregarse a petición.

B131R..

Unidad móvil con bomba aspirante libre de aceite

La bomba aspirante móvil permite reequipar sus equipos de servicio de gas SF₆ antiguos. Es posible recuperar el gas SF₆ del compartimento de gas hasta un vacío final de 1 mbar preconectando la bomba aspirante.



- Mando eléctrico separado
- Tres clases de rendimiento diferentes
- Acoplamiento de cierre automático para un tratamiento de gas sin emisiones
- Indicación digital de vacío (0 - 400 mbar)
- Ruedas de transporte fijas y direccionales para un manejo confortable
- Llaves y herramientas varias disponibles como accesorios

B131R..

Unidad móvil con bomba aspirante libre de aceite

B131R41

Unidad móvil con bomba aspirante libre de aceite 15 m³/h

Vacío final < 1 mbar



Datos técnicos:

Dimensiones: Longitud: 550 mm, Anchura: 430 mm, Altura: 800 mm
Peso: 80 kg
Tensión de servicio: 200 - 240 V / 50 - 60 Hz corriente alterna

Versión estándar:

Acoplamiento DILO DN20
Indicación de vacío (0-400 mbar)
Ruedas de transporte fijas y direccionales
Llaves herramientas varias
Pintura: anaranjado (RAL 2004)
2 instrucciones de empleo en alemán, inglés o francés

B131R13

Unidad móvil con bomba aspirante libre de aceite 35 m³/h

Vacío final < 1 mbar



Datos técnicos:

Dimensiones: Longitud: 730 mm, Anchura: 550 mm, Altura: 980 mm
Peso: 132 kg
Tensión de servicio: 220 - 240 V / 50 - 60 Hz corriente alterna

Versión estándar:

Acoplamiento DILO DN20 y DN40
Indicación de vacío (0 - 400 mbar)
Ruedas de transporte fijas y direccionales
Llaves herramientas varias
Pintura: anaranjado (RAL 2004)
2 instrucciones de empleo en alemán, inglés o francés

B131R..

Unidad móvil con bomba aspirante libre de aceite

B131R61

Unidad móvil con bomba aspirante libre de aceite 100 m³/h

Vacío final < 1 mbar



Datos técnicos:

Dimensiones: Longitud: 1.060 mm, Anchura: 740 mm, Altura: 1.230 mm
Peso: 230 kg
Tensión de servicio: 380 - 480 V / 50 - 60 Hz corriente trifásica

Versión estándar:

Acoplamiento DILO DN20 y DN40
Indicación de vacío (0 - 400 mbar)
Ruedas de transporte fijas y direccionales
Llaves herramientas varias
Pintura: anaranjado (RAL 2004)
2 instrucciones de empleo en alemán, inglés o francés

B131R..

Unidad móvil con bomba aspirante libre de aceite

Equipamiento opcional (montado) con precio adicional para todas las unidades con bomba aspirante libre de aceite:

Precio adicional para tensión eléctrica especial para B131R13, B131R41 100 V / 50 - 60 Hz o 110 - 127 V / 60 Hz o 200 V / 50 - 60 Hz	6-0005-R046
---	--------------------

Accesorios opcionales con precio adicional para todas las unidades con bomba aspirante libre de aceite:

Caperuza protectora para unidad con bomba aspirante B131R13	B131R13G01
Caperuza protectora para unidad con bomba aspirante B131R41	B131R41G08
Manguera de goma DN20 de 5 m de largo, con pieza de resorte de acoplamiento DN20 en ambos lados	6-1017-R050
Manguera de goma DN20 de 7 m de largo, con pieza de resorte de acoplamiento DN20 en ambos lados	6-1017-R070
Manguera de goma DN20 de 10 m de largo, con pieza de resorte de acoplamiento DN20 en ambos lados	6-1017-R100
Manguera metálica DN20 de 5 m de largo, con pieza de resorte de acoplamiento DN20 en ambos lados	6-1024-R050
Manguera metálica DN20 de 7 m de largo, con pieza de resorte de acoplamiento DN20 en ambos lados	6-1024-R070
Manguera metálica DN20 de 10 m de largo, con pieza de resorte de acoplamiento DN20 en ambos lados	6-1024-R100
Manguera metálica DN40 de 5 m de largo, con pieza de resorte de acoplamiento DN40 en ambos lados	6-1076-R050
Manguera metálica DN40 / 10 m de largo, con pieza de resorte de acoplamiento DN40 en ambos lados	6-1076-R100
Manguera metálica DN40 / 5 m de largo, con pieza de resorte de acoplamiento DN40 en un extremo y pieza de resorte de acoplamiento DN20 en el otro extremo	6-1080-R050
Manguera metálica DN40 / 10 m de largo, con pieza de resorte de acoplamiento DN40 en un extremo y pieza de resorte de acoplamiento DN20 en el otro extremo	6-1080-R100
Instrucciones de empleo adicionales en CD	6-0004-R213

Embalaje:

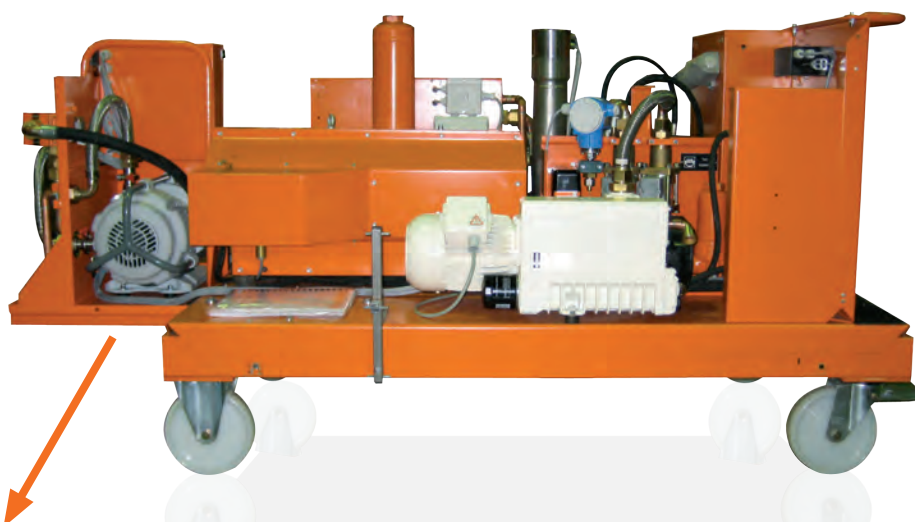
Embalaje para B131R41 o B131R13	3-671-R001-C
Embalaje para B131R61	3-750-R001-C

Z788R..

Juego de reequipamiento para bomba aspirante para la recuperación del gas SF₆ < 1 mbar

En caso de que las versiones móviles no sean una alternativa, es posible instalar bombas aspirantes en equipos de servicio existentes para poder recuperar el gas conforme la normativa IEC 62271-4. Nos gustaría enviarle otras informaciones y le rogamos que nos informe de los datos siguientes del equipo:

- Tipo
- Año de construcción
- No.de serie
- Horas de servicio



Juego de reequipamiento para bomba aspirante para la recuperación de gas < 1 mbar

Accesorios de SF₆



■ **Accesorios de SF₆**

- Aparato de medida de presión
- Otros accesorios

104 – 107

108 – 120

3-558-R001 / R002

Manómetro de precisión

Para control de presión preciso de compartimientos de gas

3-558-R001

Manómetro de precisión con manguera

Alcance de indicación: 0 - 10 bar

3-558-R002

Manómetro de precisión con manguera

Alcance de indicación: 0 - 1.000 kPa

Se puede determinar exactamente la presión en compartimientos de gas mediante de un manómetro de precisión. Para el usuario es un instrumento útil y permite un transporte cómodo.



Datos técnicos:

Dimensiones con maletín: Longitud: 390 mm, Anchura: 310 mm, Altura: 150 mm

Versión estándar:

Manómetro de precisión NG 160 / clase 0,6

Manguera metálica DN8 / 700 mm

Maletín de transporte práctico

2 instrucciones de empleo en 3 idiomas (alemán / inglés / francés)

Accesorios opcionales con precio adicional:

Pieza de resorte de acoplamiento DN8	VK/F-02/8 P
Pieza de resorte de acoplamiento DN20 con pieza de empalme a DN8	6-1003-R001
Instrucciones de empleo adicionales en CD	6-0004-R213

Otras piezas de transición están disponibles a petición.

Embalaje:

Embalaje para 3-558-R001 / 3-558-R002	3-775-R013-C
---------------------------------------	--------------

Nota:

Se deben pedir separadamente los acoplamientos correspondientes.

3-558-R010/...

Manómetro de precisión digital

Para el control de presión en compartimientos de gas

3-558-R010/A

con certificados en 5 puntos

3-558-R010/B

con certificados en 11 puntos

3-558-R010/C

con certificados DKD

Alcance de indicación -1 hasta 10 bar

Indicación en bar, kPa, psi (conmutable) / clase 1,0

Un instrumento adecuado para todas las aplicaciones dónde es necesaria una indicación precisa de presión. Equipado con acoplamiento y manguera puede conectarlo directamente al compartimiento de gas.



Datos técnicos:

Dimensiones con maletín: Longitud: 390 mm, Anchura: 310 mm, Altura: 150 mm

Peso: 3,5 kg

Versión estándar:

Manguera de teflón de 1 m de largo

Acoplamiento DILO DN20

Maletín de transporte práctico

2 instrucciones de empleo en 3 idiomas (alemán / inglés / francés)

Accesorios opcionales con precio adicional:

Pieza de resorte de acoplamiento DN8

VK/F-02/8 P

Instrucciones de empleo adicionales en CD

6-0004-R213

Otras piezas de transición están disponibles a petición.

Embalaje:

Embalaje para 3-558-R010

3-775-R012-C

Z619R01

Vacuómetro digital

Para control de vacío en compartimientos de gas

Alimentado por pilas (2 x 9 V)

Alcance de indicación: 0 - 400 mbar / clase 0,1

Después de la evacuación de aire o de la recuperación del SF₆ es posible determinar muy precisamente el vacío en compartimientos de gas con este instrumento que está protegido a presión hasta p_e 9 bar.



Datos técnicos:

Dimensiones con maletín: Anchura: 360 mm, Altura: 290 mm, Profundidad: 165 mm
Peso: 5 kg

Versión estándar:

Pieza de resorte de acoplamiento DILO DN20
Pieza de resorte de acoplamiento DILO DN8
Pieza acodada y pieza intermedia DN8
Maletín de transporte práctico
2 instrucciones de empleo en 3 idiomas (alemán / inglés / francés)

Accesorios opcionales con precio adicional:

Instrucciones de empleo adicionales en CD	6-0004-R213
---	-------------

Embalaje:

Embalaje para Z619R01	3-775-R026-C
-----------------------	--------------

K040R01

Manómetro pieza T

Para control de presión del gas SF₆

Alcance de indicación: -1 hasta 15 bar

La pieza T está prevista como conexión entre el aparillaje eléctrico y un carro de servicio particularmente como complemento de la serie Piccolo. Gracias a los acoplamientos de conexión en ambos lados se puede conectar fácilmente.



Datos técnicos:

Dimensiones: Longitud: 140 mm, Anchura: 60 mm, Altura: 182 mm

Versión estándar:

Pieza de resorte de acoplamiento DILO DN20

Pieza de ranura de acoplamiento DILO DN20

Manómetro NG 100

Nota:

Están disponibles otros alcances de presión y longitudes nominales a petición.

Z340R21

Juego de adaptadores

Para conexión a aparallajes eléctricos

Son los adaptadores para todas las aplicaciones incluyendo conexiones a los compartimientos de gas más utilizados en el mundo para aparallaje eléctrico de SF₆ por ejemplo DN6, DN7, DN8, DN12 y DN20. Además este juego en un maletín plástico portátil incluye piezas de transición cerradas y de cierre automático en variantes diferentes.



Datos técnicos:

Dimensiones con maletín: Anchura: 500 mm, Altura: 420 mm, Profundidad: 180 mm

Peso: 8,3 kg

Versión estándar:

Adaptador ASEA – VK/A-02/20	6-1033-R001
Pieza de transición DN20 / DN8	6-1092-R007
Pieza de resorte de acoplamiento DN12 a inserción	6-1002-R001
Pieza de transición DN20 / DN8	3-251-R001 P
Pieza de transición DN8 / DN20	3-240-R001 P
Pieza de resorte de acoplamiento DN7 a inserción	6-1001-R001
Pieza de resorte de acoplamiento DN12 / PN10	3-888-R001 T
3-408-R001 con VK/A-02/8	6-1240-R004
Válvula de aire con VK/A-02/8	6-1155-R001
Adaptador Siemens	SK-279-R003 P
Pieza de resorte de acoplamiento DN20 para pieza de acoplamiento a ranura DN8	6-1206-R001

Embalaje:

Embalaje para Z340R21

3-775-R013-C

3-1121-R003

Acoplamiento rápido DN20

Para acoplar y desacoplar fácilmente las mangueras

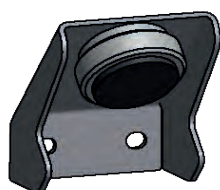
El acoplamiento rápido es muy útil en aplicaciones en las que se deben acoplar y desacoplar con frecuencia las mangueras por ejemplo durante los ensayos finales en el sector de GIS completamente montado. El cierre de estribo permite un fácil y rápido acoplamiento de las mangueras DN20 sin pérdida de gas SF₆. Por lo tanto se pueden reducir los tiempos de tratamiento en la fabricación de GIS y mejorar la productividad.



acoplamiento cerrado



acoplamiento abierto



Soporte para montaje en pared seguro y como protección contra el polvo
No. de artículo 3-1121-R093

Nota importante :

El acoplamiento rápido solo es compatible con los conectores con ranura DILO de la versión 2 (sellado adicional "V2" en la brida o en la parte ancha de la llave).

- Cierre de estribo para acoplamiento y desacoplamiento rápido
- Adecuado/a para mangueras DN20
- Rango de presión hasta 10 bar
- Robusta versión

Nuestro vídeo le dará una breve visión general de la aplicación práctica.



B174R..

Enrollador de manguera retráctil

Unidad para montaje mural

B174R10

Enrollador de manguera retráctil

Con manguera de goma resistente a la abrasión DN20, de 10 m de largo y pieza de resorte de acoplamiento DN20

B174R15

Enrollador de manguera retráctil

Con manguera de goma resistente a la abrasión DN20, de 15 m de largo y pieza de resorte de acoplamiento DN20

Este práctico dispositivo ha sido adaptado especialmente a los requerimientos de nuestros clientes en el sector de la fabricación GIS para guardar las mangueras bien ordenadas. Estos útiles accesorios permiten una rápida instalación de las mangueras en la fabricación de GIS manteniendo todo limpio y ordenado.

El enrollador de manguera es fácil de montar y permite un enrollamiento y desenrollamiento confortable a la longitud deseada del tubo flexible. Se puede girar el soporte (disponible como opción) en ambas direcciones. Tiene integrada una junta rotativa estanca al gas que garantiza que ningún gas SF₆ escapa a la atmosfera.



Articulación orientable en ambas direcciones B174R90 (accesorios)

- Estable bastidor de acero listo para montaje mural
- Manguera de goma resistente a la abrasión (GS1020) con recubrimiento superficial
- Con conexión DN20
- Rango de presión -1 hasta 60 bar
- Junta rotativa estanca al gas
- Enrollamiento y desenrollamiento confortable a la longitud deseada
- Fuerza de enrollamiento ajustable
- Articulación orientable en ambas direcciones (como opción)
- Están disponibles distintas longitudes de mangueras

B174R..

Enrollador de manguera retráctil

Datos técnicos:

Dimensiones: Anchura: 435 mm, Altura: 500 mm, Profundidad: 470 mm
Peso: 31 kg

Accesorios opcionales con precio adicional:

Articulación orientable para montaje mural	B174R90
Manguera angular de goma DN20 de 1 m de largo (para instalar desde el tratamiento de gas hasta el enrollador de manguera retráctil)	GS0320L01000
Manguera angular de goma DN20 de 1,5 m de largo (para instalar desde el tratamiento de gas hasta el enrollador de manguera retráctil)	GS0320L01500
Manguera de goma DN20 de 1 m de largo (para instalar desde el tratamiento de gas hasta el enrollador de manguera retráctil)	GS0120L01000
Manguera de goma DN20 de 1,5 m de largo (para instalar desde el tratamiento de gas hasta el enrollador de manguera retráctil)	GS0120L01500
Acoplamiento rápido DN20	3-1121-R003

Embalaje:

Embalaje para B174R..	3-1001-R001-C
-----------------------	----------------------

A petición, suministramos versiones adaptadas a las especificaciones del cliente como el enrollador de mangueras fijo o móvil, con o sin paneles de distribuidores.



Enrollador retráctil para 3 mangueras y conexiones de válvulas a la izquierda

Z446R..

Enrollador de manguera

Unidad móvil para almacenamiento de mangueras

Z446R04

Enrollador de manguera para 3 mangueras de compartimiento de gas

Z446R06

Enrollador de manguera para 6 mangueras de compartimiento de gas

Z446R05

Enrollador de manguera para 8 mangueras de compartimiento de gas

El enrollador de manguera ha sido desarrollado especialmente para la optimización del tratamiento de gas SF₆ y para mantener en orden las mangueras en la fabricación de aparallajes aislados con gas (GIS). El distribuidor permite conectar al mismo tiempo varios compartimientos de gas y tratarlos con un carro de mantenimiento de SF₆.

Las cuatro ruedas direccionales permiten un transporte confortable a lugares deseados. El enrollador de manguera es de una robusta construcción y se pueden almacenar hasta ocho mangueras.



- Estable bastidor de acero
- Fácil transporte con ruedas direccionales
- Con 3, 6 o 8 mangueras DN20 según se desee
- Manguera de conexión DN40 hacia la instalación de tratamiento de gas
- Están disponibles distintas longitudes de mangueras

Z446R..

Enrollador de manguera

Datos técnicos:

Dimensiones: Longitud: 700 mm, Anchura: 700 mm, Altura: 1.100 mm
Peso: 100 kg

Versión estándar

Carro con 4 ruedas direccionales
Disponible con mangueras como opción

Accesorios opcionales con precio adicional:

Manguera metálica DN40 de 5 m de largo (para instalar desde el tratamiento de gas hasta el enrollador de manguera)	SM0140L05000
Manguera metálica DN40 de 10 m de largo (para instalar desde el tratamiento de gas hasta el enrollador de manguera)	SM0140L10000
Pieza de resorte de acoplamiento DN40 (para manguera DN40)	VK/F-01/40 E
Manguera de goma DN20 de 2 m de largo (del enrollador de manguera hacia el compartimiento de gas)	GS0120L02000
Manguera de goma DN20 de 3 m de largo (del enrollador de manguera hacia el compartimiento de gas)	GS0120L03000
Manguera de goma DN20 de 4 m de largo (del enrollador de manguera hacia el compartimiento de gas)	GS0120L04000
Manguera de goma DN20 de 5 m de largo (del enrollador de manguera hacia el compartimiento de gas)	GS0120L05000
Manguera de goma DN20 de 6 m de largo (del enrollador de manguera hacia el compartimiento de gas)	GS0120L06000
Manguera metálica DN20 de 2 m de largo (del enrollador de manguera hacia el compartimiento de gas)	SM0120L02000
Manguera metálica DN20 de 3 m de largo (del enrollador de manguera hacia el compartimiento de gas)	SM0120L03000
Manguera metálica DN20 de 4 m de largo (del enrollador de manguera hacia el compartimiento de gas)	SM0120L04000
Manguera metálica DN20 de 5 m de largo (del enrollador de manguera hacia el compartimiento de gas)	SM0120L05000
Manguera metálica DN20 de 6 m de largo (del enrollador de manguera hacia el compartimiento de gas)	SM0120L06000
Pieza de resorte de acoplamiento DN20 (para manguera DN20)	VK/F-02/20 P
Acoplamiento rápido DN20	3-1121-R003

Embalaje:

Embalaje para Z446R..	3-1001-R005-C
-----------------------	---------------

3-442-R001**Juego de protección en el trabajo****Para el gas SF₆ descompuesto (con neutralización)**

Después del apagado de arco eléctrico en el interruptor de SF₆ se generan en la mayoría de los casos productos de descomposición gaseosos o de partículas de los cuales los operadores deben ser protegidos efectivamente. Este juego de protección ofrece una protección óptima para las personas de los productos de descomposición tóxicos.

**Datos técnicos:**

Dimensiones con caja de aluminio con ruedas: Longitud: 915 mm, Anchura: 465 mm, Altura: 485 mm
Peso bruto: 28 kg

Versión estándar:

Pieza	Designación	No. de pedido
1	Cofre de aluminio con ruedas	5009207
2	Overol desechable	5001671*
5 pares	Cubrezapatos desechables	5001672*
1	Media máscara de respiración	5001692*
1	Gafas de protección total	5001693*
2 juegos	Filtro de gas y de partículas para media máscara de respiración	1002847*
1	Válvulas (inspirar y espirar) para media máscara de respiración	1002848*
2 pares	Guantes de protección	5001673*
5 pares	Guantes de algodón	9000017*
1	Barril plástico	5001669*
1 pieza	Pala con escoba	9000062*
5 piezas	Bolsa de basura de 120 litros	9000063*
2 rollos	Toalla absorbente y limpiadora	9000065*
1 kg	Carbonato sódico	5001670*
1	Depósito para disolvente	5001070*
10	Cucharas	9000066*
1 paquete	Papel indicador	5003235*
1	Casco protector EN 397, rojo	9000487
1	Instrucciones de empleo (multilingüe) en CD	

* material de recambio

Accesorios opcionales con precio adicional:

Instrucciones de empleo adicionales en CD	6-0004-R213
---	-------------

Embalaje:

Embalaje para 3-442-R001	3-748-R025-C
--------------------------	--------------

3-442-22 / -25

Aspirador seco

Para la recuperación de productos de descomposición sólidos del interruptor de SF₆

3-442-22

Aspirador seco (230 V / 50 - 60 Hz)

3-442-25

Aspirador seco (120 V / 60 Hz)

Para la eliminación de productos de descomposición sólidos de los aparallajes eléctricos sólo son admisibles aspiradores secos de la clase de polvo H o más elevada. El aspirador seco permite absorber los polvos más finos para evitar una amenaza a la salud del personal de servicio.



- Clase de polvo H
- Caja de aluminio con ruedas para un transporte confortable
- Fácil recambio de los filtros

Datos técnicos:

Dimensiones aspirador seco con caja de aluminio con ruedas: Longitud: 800 mm, Anchura: 600 mm, Altura: 410 mm
Peso con cofre de aluminio con ruedas: 21 kg

Versión estándar:

1 instrucción de empleo (multilingüe) en CD

Accesorios opcionales con precio adicional:

1 pieza filtro de recambio para aspirador seco (clase de polvo H)	5001682
1 manguera de recambio, de 5 m de largo con manguito de connexion	5001680
Instrucciones de empleo adicionales en CD	6-0004-R213

Embalaje:

Embalaje para 3-442-22 / 3-442-25	3-748-R026-C
-----------------------------------	--------------

Z415R04 / R03

Dispositivo perforador estanco al gas

Para recuperar el gas SF₆ de compartimientos de gas metálicos "sellados de por vida"

Z415R04

Dispositivo perforador estanco al gas

Z415R03

Dispositivo perforador con aparato para soldadura de pemos

El dispositivo perforador permite la recuperación fiable del gas SF₆ de los compartimientos "sellados de por vida" que se encuentran fuera de servicio y que deben ser desechados de manera ecológica. Por consiguiente se evita el escape de emisiones de SF₆ en la atmósfera.

Primeramente, el dispositivo perforador se debe sujetar a la carcasa del interruptor de SF₆ a desechar y después se taladra la carcasa y se puede recuperar el gas SF₆ que se encuentra en el interruptor con un carro de servicio apropiado. El dispositivo perforador integra un acoplamiento DN20 que permite una fácil conexión al carro de servicio así como una rápida recuperación del gas SF₆. Un filtro sinterizado integrado impide que partículas sólidas entren el carro de servicio durante el proceso de recuperación.

El dispositivo de recuperación es un instrumento útil, en particular para empresas especializadas en el desecho de instalaciones GIS.



Z415R04



Z415R03

- Acoplamientos DILO DN20 de cierre automático con filtro sinterizado
- Operación de la fresa de carburo de tungsteno con una taladradora
- Almacenamiento en un maletín robusto

Z415R04 / R03

Dispositivo perforador estanco al gas

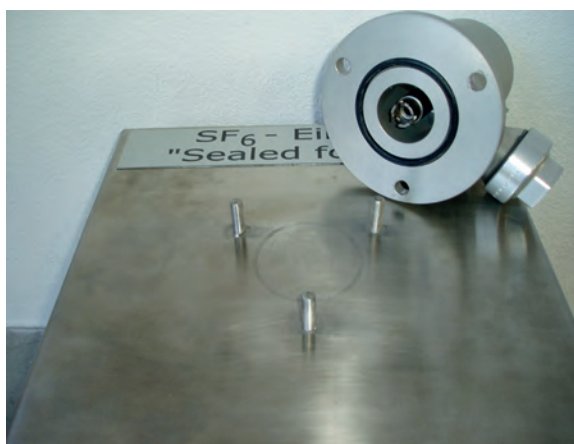
Datos técnicos:

Dimensiones del Z415R04: Longitud: 360 mm, Anchura: 295 mm, Altura: 165 mm
Dimensiones del Z415R03: Longitud: 640 mm, Anchura: 460 mm, Altura: 210 mm
Peso del Z415R04: 4,8 kg
Peso del Z415R03: 24 kg
Tensión de servicio del aparato de soldadura de pernos: 115 / 230 V / 50 - 60 Hz

Versión estándar:

Dispositivo con acoplamiento DN20, filtro sinterizado y caperuza de aluminio
Plantilla metálica
5 brocas de carburo de tungsteno Ø 16 mm
Destornillador
Aparato de soldadura de pernos (solamente para Z415R03)
2 instrucciones de empleo en alemán o inglés

Ejemplo de aplicación



Fijación de los pernos soldados antes del montaje sobre la superficie



Dispositivo de recuperación montado sobre la superficie – listo para taladrar

Nota:

Se suministra el dispositivo cortador estanco al gas sin manguera de conexión. Las mangueras de conexión se deben pedir separadamente.

Accesorios opcionales con precio adicional:

Manguera de goma DN20 de 5 m de largo con pieza de resorte de acoplamiento DN20 en ambos lados	6-1017-R050
--	-------------

Embalaje:

Embalaje para Z415R03	3-775-R025-C
Embalaje para Z415R04	3-775-R026-C

Z415R05

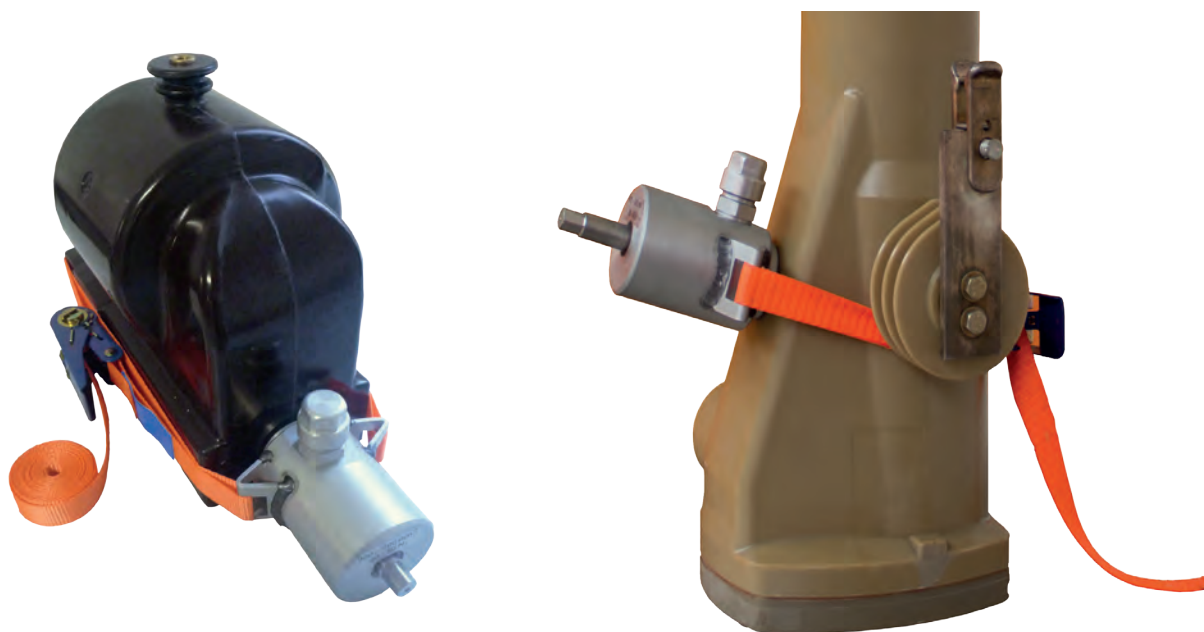
Dispositivo perforador estanco al gas con bandas de fijación

Para recuperar el gas SF₆ de compartimientos de gas no metálicos "sellados de por vida"

Esta versión ha sido desarrollada especialmente para la recuperación sin emisiones del gas SF₆ de compartimientos de gas no metálicos "sellados de por vida" (por ejemplo componentes de media tensión de resina epoxi) con superficies accidentadas, convexas o redondas.

El dispositivo perforador se puede sujetar al componente a desechar por medio de bandas de fijación y trinquetes de amarre para taladrar fácilmente la carcasa de resina epoxi. Se puede conectar un carro de servicio con un acoplamiento DILO para recuperar el gas. Un filtro sinterizado integrado impide que partículas sólidas entren en el carro de servicio durante el proceso de recuperación.

Esta configuración de aparatos es interesante, en particular para empresas especializadas en el desecho y reciclaje de componentes de media tensión.



Antes del proceso de recuperación se puede sujetar el dispositivo perforador estanco al gas a los componentes de media tensión mediante el trinquete de amarre.

- Operación de la broca de carburo de tungsteno con una taladradora
- Acoplamiento DILO de cierre automático como conexión al carro de servicio
- Dispositivo con bandas de fijación y trinquetes de amarre
- Filtro sinterizado integrado
- Almacenamiento en un maletín robusto

Otras versiones están disponibles a petición.

Z415R05

Dispositivo perforador estanco al gas con bandas de fijación

Datos técnicos:

Dimensiones: Longitud 360 mm, Anchura 295 mm, Altura 165 mm
Peso: 4,8 kg

Versión estándar:

Dispositivo de recuperación con acoplamiento DN8, filtro sinterizado y caperuza en aluminio
Trinquete de amarre de 4 m de largo
Caja de herramientas y de piezas de recambio
Broca espiral
2 instrucciones de empleo en alemán o inglés

Embalaje:

Embalaje para Z415R05	3-775-R004-C
-----------------------	--------------

3-429-R011 / R012 / R013

Banda de calefacción para botella de SF₆

Para la calefacción de botellas de gas SF₆

3-429-R011

Banda de calefacción para botella de SF₆ (500 W) 220 - 240 V 1~ 50 / 60 Hz

3-429-R012

Banda de calefacción para botella de SF₆ (500 W) 110 - 127 V 1~ 50 / 60 Hz

3-429-R013

Banda de calefacción para botella de SF₆ (1.000 W) 220 - 240 V 1~ 50 / 60 Hz

Durante la extracción de grandes cantidades de gas de una botella de gas SF₆ se puede congelar el SF₆. Ningún problema – DILO ofrece la solución perfecta.

El uso es fácil. Envuelve la banda de calefacción en torno a la botella de SF₆ y fijarla con un cierre Velcro y conectarla.

Una banda de calefacción controlada por un termostato calienta la parte inferior de la botella para evitar la congelación del gas SF₆ en la botella de gas. Un termostato incorporado protege de un posible sobrecalentamiento de la botella de gas.



Datos técnicos:

Utilizable para diámetros de la botella: 200 - 240 mm
Altura: 255 mm (500 W) / 508 mm (1.000 W)
Potencia de calefacción: 500 W / 1.000 W
Tensión de servicio: 220 - 240 V 1~ / 50 - 60 Hz, 110 - 127 V 1~ / 50 - 60 Hz

Versión estándar:

Cable de conexión: 1 m
2 instrucciones de empleo en 3 idiomas (alemán / inglés / francés)

Accesorios opcionales con precio adicional:

Instrucciones de empleo adicionales en CD	6-0004-R213
---	--------------------

Embalaje:

Embalaje para 3-429-R... (cartón)	3-948-R002
-----------------------------------	-------------------

Aparatos para la supervisión del gas SF₆



Para el registro de cantidades de SF₆ utilizadas DILO ofrece aparatos con interfaz que permiten – en combinación con el software de base de datos - la gestión de almacenes del gas SF₆ de la manera fácil y cómoda.

■ Aparatos para la supervisión del gas SF₆

- K091R.. Balanza electrónica para botellas 122 – 123
- K091R54 Dispositivo de pesaje 124
- B152R41 Medidor de la masa en circulación
- B152R51 Medidor de la masa en circulación (alimentado por pilas) 125 – 126
- B152R90 / R91 Medidor de la masa en circulación con dispositivo de llenado integrado 127 – 128
- B195R01 / R02 Dispositivo de pesaje para „SF₆ Monitoring Manager“ 129 – 130
- B195R30 Unidad de mando para el software „SF₆ Monitoring Manager“ 131 – 132
- B195R01 / R02 Software „SF₆ Monitoring Manager“ 133 – 134

K091R65 / R67

Balanza electrónica para botellas

Para la determinación de la cantidad de llenado en botellas de gas

K091R65 (estándar)

Balanza electrónica para botellas

Indicación digital con compartimiento de pilas (IP54)

K091R67 (confort)

Balanza electrónica para botellas

Indicación digital con acumulador interno (IP65)

Interfaz serial para intercambio de datos o monitorización

Se puede determinar de forma fácil y rápida la cantidad de gas llenado en una botella. La gran plataforma de pesaje con la cadena de fijación concede una estabilidad adicional a la botella de gas. El peso se indica en la pantalla iluminada y se apaga automáticamente si no se utiliza la balanza por un cierto tiempo. Gracias a la función de taraje se puede cuantificar exactamente la cantidad del gas llenado y recuperado. La balanza para botellas se puede plegar de forma rápida y compacta.



- Rango de pesaje hasta 120 kg con función de taraje
- Incrementos: 10 g
- Precisión: ± 20 g
- Indicación del peso conmutable de kg en lbs

K091R65 / K091R67

Balanza electrónica para botellas

Datos técnicos K091R65:

Dimensiones (aparato listo para funcionar): Longitud: 390 mm, Anchura: 450 mm, Altura: 790 mm
Dimensiones de la plataforma de pesaje: Longitud: 300 mm, Anchura: 310 mm
Dimensiones (aparato plegado): Longitud: 790 mm, Anchura: 450 mm, Altura: 85 mm
Peso: aprox. 15,8 kg
Alimentación de corriente: baterías (4 x 1,5 V AA) / duración en servicio continuo hasta 72 horas
Grado de protección: IP54
Temperatura de servicio: -10 hasta +40 °C

Datos técnicos K091R67:

Dimensiones (aparato listo para funcionar): Longitud: 390 mm, Anchura: 450 mm, Altura: 790 mm
Dimensiones de la plataforma de pesaje: Longitud: 300 mm, Anchura: 310 mm
Dimensiones (aparato plegado): Longitud: 790 mm, Anchura: 450 mm, Altura: 118 mm
Peso: aprox. 15,8 kg
Alimentación de corriente: acumulador interno (12 V / 2,5 Ah) con cargador de baterías / duración en servicio continuo hasta 20 horas
Grado de protección: IP65
Temperatura de servicio: -10 hasta +40 °C-

Versión estándar:

Superficie: cincado electrolítico
2 instrucciones de empleo en alemán, inglés o francés

Accesorios opcionales con precio adicional:

Bloque de alimentación enchufable 100 - 240 V / 50 - 60 Hz con un cable de 2 m de largo (solamente K091R65)	05-1820-R026
1 cable de 4 m de largo con conectores M12 para intercambio serial de datos (solamente K091R67)	05-1602-R304
Instrucciones de empleo adicionales en CD	6-0004-R213

Embalaje:

Embalaje para K091R65 / K091R67	3-775-R033-C
---------------------------------	--------------

K091R54

Dispositivo de pesaje

Para control de la cantidad de llenado en contenedores de gas con un volumen de 600 l

K091R54

Dispositivo de pesaje

Este equipo de pesaje ha sido desarrollado especialmente para contenedores utilizados en la producción GIS o en grandes subestaciones. El rango de pesaje de nuestro equipo es hasta 2.000 kg. El peso registrado se puede leer en la pantalla.

Una característica particular del equipo es la interfaz serial integrada que permite una comunicación de datos con otros aparatos DILO. De esta manera se puede no sólo leer el peso en el carro de servicio, sino también parar el proceso de recuperación con el carro de servicio cuando se alcanza el peso de llenado predeterminado. Además es posible transferir los datos a un ordenador portátil o a un software específico de monitorización. Es el sistema más fácil para monitorizar el SF₆!



- Rango de pesaje hasta 2.000 kg con función de taraje
- Interfaz serial
- Incrementos: 0,2 kg
- Precisión: ± 0,4 kg
- Indicación del peso conmutable de kg en lbs
- No se requiere una descarga del sistema de pesaje para el transporte

Datos técnicos:

Dimensiones: Longitud: 1.150 mm, Anchura: 950 mm, Altura: 775 mm
Peso neto: aprox. 107 kg
Tensión de servicio: 100 - 240 V / 50 - 60 Hz
Bloque de alimentación enchufable y funcionamiento con baterías internas hasta 20 horas
Grado de protección: IP65

Versión estándar:

Ruedas de transporte fijas y direccionales
Pintura: anaranjado (RAL 2004)
2 instrucciones de empleo en alemán, inglés o francés

Accesorios opcionales con precio adicional:

1 cable de 4 m de largo con conectores M12 para intercambio serial de datos	05-1602-R304
Instrucciones de empleo adicionales en CD	6-0004-R213

Embalaje:

Embalaje para K091R54	3-1001-R005-C
-----------------------	----------------------

B152R41 / R51

Medidor de la masa en circulación

Para el registro de la cantidad de gas SF₆ desde y hacia el interruptor de SF₆

B152R41 / B152R41S15

Medidor de la masa en circulación

B152R51

Medidor de la masa en circulación (alimentado por pilas)

La operación por pilas permite una aplicación independiente de la alimentación de corriente.

Gracias a este aparato la vigilancia del gas es muy fácil. Son registradas y transmitidas al ordenador las cantidades de gas SF₆ llenadas y recuperadas. Se indica el flujo de gas actual así como la masa total. Además, el instrumento está equipado con un contador independiente retrocedible ya sea en adición o en substracción de la cantidad de gas. La vigilancia de gas SF₆ es muy fácil!



- Utilizable para su fijación a la pared o como instrumento de mesa
- Pieza de acoplamiento a ranura DN20
- Precisión de medición para gases: 0,50 % ± 0,1 kg/h
- Modem HART con cable interfaz (como opción)
- Indicación en kg, o (como opción) en lbs

B152R41 / R51

Medidor de la masa en circulación

B152R41 / B152R51

Medidor de la masa en circulación

Datos técnicos:

Dimensiones: Longitud: 400 mm, Profundidad: 280 mm, Altura: 540 mm
Peso: 26,3 kg
Utilizable para su fijación a la pared o como instrumento de mesa
Indicación en kg, o (como opción) en lbs
Temperatura de servicio: 0 hasta 50 °C
Tensión de servicio del B152R41 : 220 - 240 V / 50 - 60 Hz corriente alterna
Tensión de servicio del B152R41S15 : 110 - 127 V / 50 - 60 Hz corriente alterna

Versión estándar:

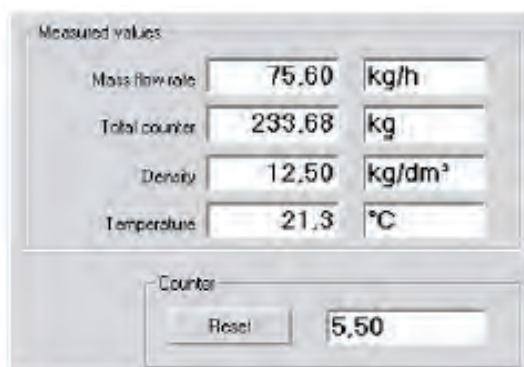
Pieza de acoplamiento a ranura DN20
Montado en un bastidor de chapa
Pintura: anaranjado (RAL 2004)
2 instrucciones de empleo en alemán, inglés o francés

Accesorios opcionales con precio adicional:

Manguera de goma DN20 de 2 m de largo, con pieza de resorte de acoplamiento DILO DN20 en ambos lados	6-1017-R020
Modem HART (cable USB) con software de visualización para ordenador	6-1110-R002
Indicación en lbs / lbs/h	6-0005-R130
Maletín de transporte en aluminio	3-781-R018
Instrucciones de empleo adicionales en CD	6-0004-R213

Embalaje:

Embalaje para aparatos de medición sin maletín de transporte en aluminio	3-775-R024-C
Embalaje para aparatos de medición con maletín de transporte en aluminio	3-748-R018-C



Software de visualización al PC
(6-1110-R002)



Modem HART con cable
interfaz USB

B152R90 / R91

Medidor de la masa en circulación

B152R90 / B152R90S15

Medidor de masa en circulación con función de llenado automática

B152R91 / B152R91S15

Medidor de masa en circulación con función de llenado automática y transferencia de datos inalámbrica

La combinación única del medidor de la masa en circulación y del dispositivo de llenado en un solo equipo permite una fácil vigilancia del gas SF₆.

Con este equipo no se puede solamente registrar las cantidades llenadas, sino que también es posible llenar automáticamente el compartimiento de gas al mismo tiempo. El usuario tiene la posibilidad de seleccionar la cantidad de gas necesaria o seleccionar la presión de llenado predeterminada. Después de pulsar el botón de inicio la cantidad de llenado necesaria fluye automáticamente del depósito de gas al compartimiento de gas.



B152R91

- Utilizable para su fijación a la pared o como instrumento de mesa
- Fácil manejo sobre una pantalla táctil de color 5,7"
- Indicación en kg / lbs, bar rel. / bar abs. / kPa / MPa / psi seleccionable en la pantalla táctil
- Almacenamiento de 100 datos medidos con nombres
- Indicación del contador en kg, resolución en 5-g, indicación en lbs como opción
- Transferencia de datos por USB o inalámbrica (B152R91 / B152R91S15)

B152R90 / R91**Medidor de la masa en circulación**

B152R90 / R91

Medidor de masa en circulación con función de llenado automática**Datos técnicos:**

Dimensiones: Longitud: 400 mm, Profundidad: 280 mm, Altura: 540 mm
Peso: 29 kg
Temperatura de servicio: 0 hasta 50 °C
Precisión de medición para gases: 0,50 % ± 0,1 kg/h
Tensión de servicio del B152R90 : 230 V / 50 - 60 Hz corriente alterna
Tensión de servicio del B152R90S15 : 100 - 127 V / 50 - 60 Hz corriente alterna
Tensión de servicio del B152R91 : 230 V / 50 - 60 Hz corriente alterna
Tensión de servicio del B152R91S15 : 100 - 127 V / 50 - 60 Hz corriente alterna

Versión estándar:

Acoplamiento DILO DN20
Montado en un bastidor de chapa
Pintura: anaranjado (RAL 2004)
2 instrucciones de empleo en alemán, inglés o francés

Accesorios opcionales con precio adicional:

Equipo de relleno de gas SF ₆ (para conexión a la botella de almacenamiento)	3-393-R...
Manguera de goma DN20 de 2 m de largo, con pieza de resorte de acoplamiento DILO DN20 en ambos lados	6-1017-R020
Indicación del contador en lbs / lbs/h	6-0005-R130
Maletín de transporte en aluminio	3-781-R018
Instrucciones de empleo adicionales en CD	6-0004-R213

Embalaje:

Embalaje para aparatos de medición sin maletín de transporte en aluminio	3-775-R024-C
Embalaje para aparatos de medición con maletín de transporte en aluminio	3-748-R018-C

B195R01 / R02

Dispositivo de pesaje para „SF₆ Monitoring Manager“

Tan móvil como el carro de botellas

B195R01

Con impresora térmica de etiquetas

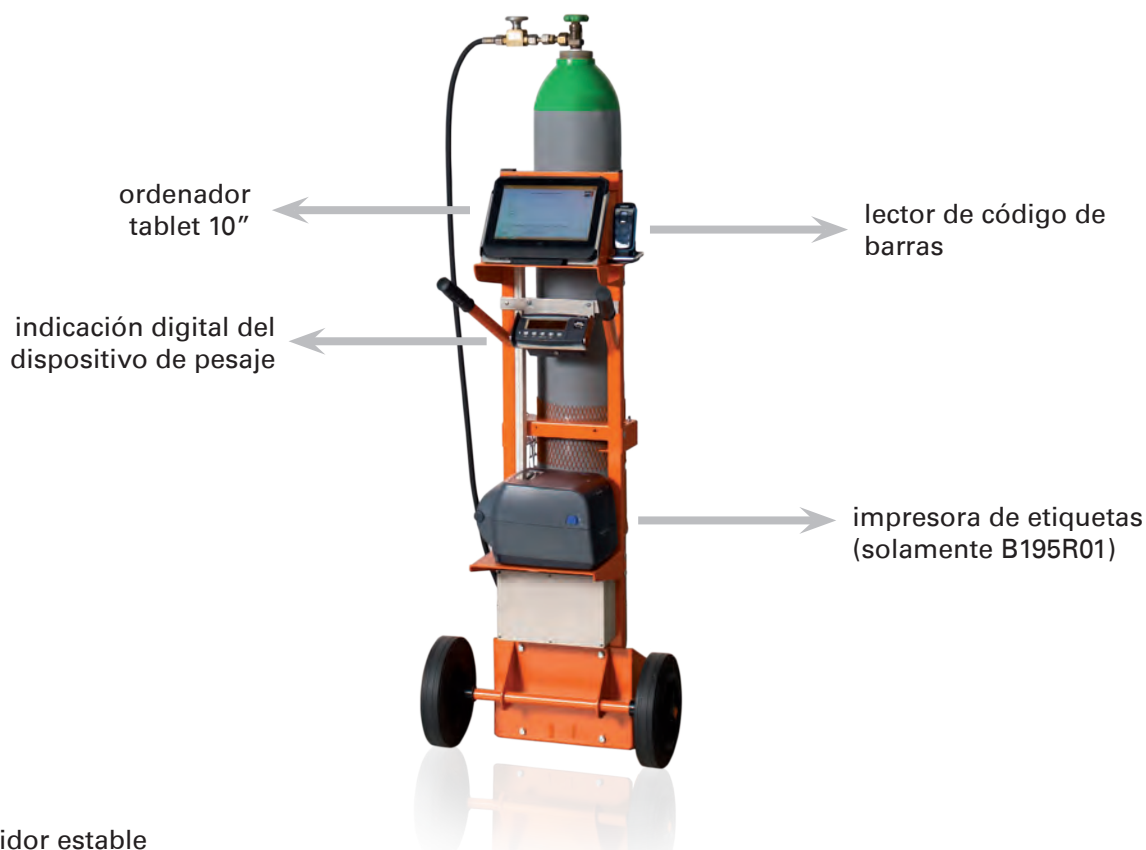
B195R02

Sin impresora térmica de etiquetas

En combinación con el software de base de datos „SF₆ Monitoring Manager“, el dispositivo de pesaje es una herramienta útil para la gestión de almacenes de botellas de gas SF₆. Las cantidades de gas SF₆ almacenadas en botellas de gas se determinan mediante la balanza electrónica. La identificación de depósitos de entrada y de salida se efectúa con un lector de código de barras integrado. Se pueden imprimir las etiquetas de código de barras por medio de una impresora de etiquetas integrada (solamente B195R01).

Las cantidades de gas de entrada y de salida se registran por el dispositivo de pesaje y se contabilizan en lugares de almacenamiento o instalaciones del cliente correspondientes. Es posible también el registro de la calidad de gas (por ejemplo gas nuevo o gas reutilizable). En el modo de llenado se puede tomar de la botella cualquier cantidad de gas y llenar en otros depósitos de gas. Su diferencia se registra inmediatamente en la base de datos.

Para informaciones detalladas sobre el software de base de datos „SF₆ Monitoring Manager“ véase nuestra hoja de datos B195R10/R11.



- Bastidor estable
- Dispositivo electrónico de pesaje: Incrementos 10 g, precisión ± 20 g
- Autónomo por acumuladores Li-Ion
- Ordenador tablet 10" con conexión a la base de datos por LAN/WLAN
- Lector de código de barras capaz de 2D, inalámbrico con interfaz Bluetooth

B195R01 / R02

Dispositivo de pesaje para „SF₆ Monitoring Manager“

B195R01 / R02

Dispositivo de pesaje para „SF₆ Monitoring Manager“

Datos técnicos:

Dimensiones: Longitud: 650 mm, Anchura: 570 mm, Altura: 1.320 mm
Dimensiones de la plataforma de pesaje: Longitud: 300 mm, Anchura: 310 mm
Peso: 45 kg
Tensión de servicio: 100 - 240 V / 50 - 60 Hz corriente alterna (para cargador)

Versión estándar:

Ordenador tablet 10" con conexión a la base de datos por LAN/WLAN
Solamente para B195R01: Impresora térmica para etiquetas con anchura hasta 100 mm, incluyendo chapa de soporte lista para montaje
Dispositivo electrónico de pesaje
Funcionamiento con baterías (Li-Ion acumulador)
Lector de código de barras capaz de 2D, inalámbrico con interfaz Bluetooth
Pintura: anaranjado (RAL 2004)
2 instrucciones de empleo en alemán, inglés o francés

Nota importante:

El equipo solo es apto para el uso en combinación con el software „SF₆ Monitoring Manager“.

SF₆ Monitoring Manager:

Software de base de datos basado en web para la supervisión del gas SF₆ (solución "cloud" o instalación sobre un servidor interno)

Primera instalación	B195R10
Tasa de explotación anual incluyendo actualización del software y asistencia en línea	B195R11

Accesorios opcionales con precio adicional:

Instrucciones de empleo adicional en CD	6-0004-R213
---	--------------------

Embalaje:

Embalaje para B195R01 / B195R02	3-262-R006-C
---------------------------------	---------------------

B195R30

Unidad de mando para el software „SF₆ Monitoring Manager“

Sistema de supervisión para la conexión al dispositivo de pesaje y aparatos de relleno Portátil en un maletín de transporte

En combinación con el software de base de datos „SF₆ Monitoring Manager“ la unidad de mando es una herramienta útil para la gestión de almacenes de botellas y contenedores de gas SF₆. Pueden conectarse a la base de datos todos los dispositivos de pesaje y equipos de relleno de gas de DILO con interfaz serial para intercambio de datos o supervisión.

El aparato es portátil y por lo tanto, puede utilizarse fácilmente en ubicaciones diferentes. La conexión LAN/WLAN permite el acceso a la base de datos de supervisión central en cualquier momento.

La identificación de recipientes de entrada y de salida se efectúa con un lector de código de barras integrado. Se pueden imprimir las etiquetas de código de barras para identificación inequívoca de los depósitos por medio de una impresora de etiquetas in situ.

El sistema de supervisión facilita considerablemente la gestión de almacenes de las cantidades de gas en circulación de las fábricas de aparallajes o en compañías eléctricas. Un registro manual de las cantidades de gas SF₆ en circulación que requiere mucho tiempo es cosa del pasado.

Encontrará informaciones detalladas sobre el software "SF₆ Monitoring Manager" en nuestra hoja de datos.



Es posible conectar fácilmente la unidad de mando a los dispositivos de pesaje o a los equipos de relleno de gas DILO mediante la interfaz digital.

- Ordenador tablet 10" con conexión a la base de datos por LAN/WLAN
- Interfaz para dispositivos electrónico de pesaje y equipos de relleno de gas
- Lector de código de barras capaz de 2D, inalámbrico con interfaz Bluetooth
- Impresora térmica para etiquetas con anchura hasta 100 mm
- Maletín de transporte estable en plástico

B195R30**Unidad de mando para el software „SF₆ Monitoring Manager“**

B195R30

Unidad de mando para „SF₆ Monitoring Manager“**Datos técnicos:**

Dimensiones: Longitud: 610 mm, Anchura: 470 mm, Altura: 280 mm
Peso: 17 kg
Tensión de servicio: 100 - 240 V / 50/60 Hz corriente alterna

Versión estándar:

Ordenador tablet 10" con conexión a la base de datos por LAN/WLAN
Impresora térmica para etiquetas con anchura hasta 100 mm
Lector de código de barras capaz de 2D, inalámbrico con interfaz Bluetooth
Maletín de transporte negro
2 instrucciones de empleo en alemán, inglés o francés

Nota importante:**El equipo solo es apto para el uso en combinación con el software „SF₆ Monitoring Manager“.****SF₆ Monitoring Manager:****Software de base de datos basado en web para la supervisión del gas SF₆ (solución "cloud" o instalación sobre un servidor interno)**

Primera instalación	B195R10
Tasa de explotación anual incluyendo actualización del software y asistencia en línea	B195R11

Accesorios opcionales con precio adicional:

Instrucciones de empleo adicional en CD	6-0004-R213
---	--------------------

Embalaje:

Embalaje para B195R30	3-775-R027-C
-----------------------	---------------------

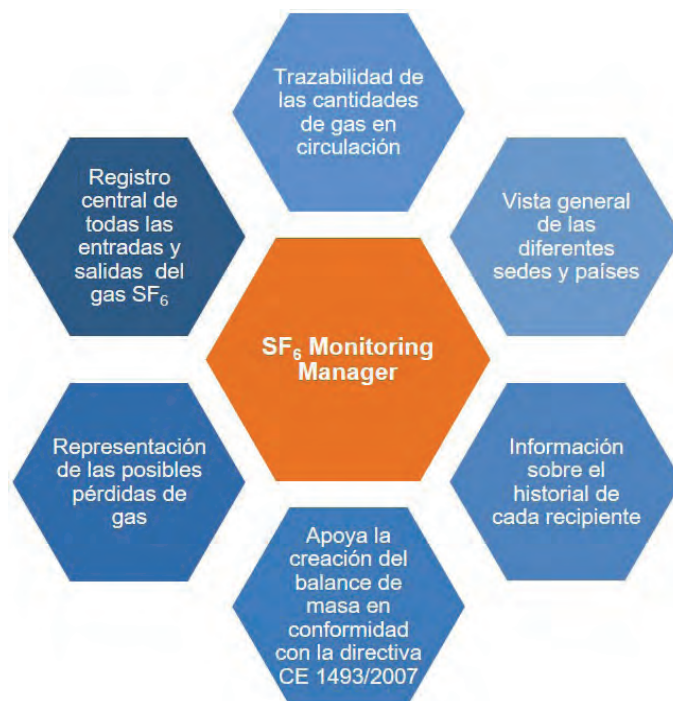
B195R10 / R11

Software „SF₆ Monitoring Manager“

Software para la gestión central de almacenes de gas SF₆

El "SF₆ Monitoring Manager" es una herramienta de software con base de datos para la gestión inteligente de almacenes de gas SF₆ en la producción de aparatajes eléctricos y compañías eléctricas. Pueden conectarse a la base de datos todos los dispositivos de pesaje y equipos de relleno de gas de DILO así como los aparatos de medida y los medidores de la masa con interfaz digital.

El software fácil de usar permite la supervisión y el registro de los almacenes de SF₆, también en general para sedes y países diferentes. Todas las entradas y salidas de los recipientes de SF₆ o los cambios en sus reservas pueden registrarse con ayuda del software. Así puede verse el historial de los recipientes a través de un número de ID asignado automáticamente. Los recipientes pueden también definirse libremente, por ejemplo botellas, contenedores, recipientes fijos o componentes de GIS. Los cambios y las reservas manuales son posibles a través del supervisor.



Los parámetros de monitorización más importantes, de un vistazo:

- Tipo de recipiente y número de ID
- Fecha de la contabilización y el descuento
- Peso de llenado
- Peso Tara
- Lugar de almacenamiento
- Proveedor
- Tipo de gas (gas nuevo, gas reutilizado, gas a desechar)
- Calidad del gas (húmedo, porcentaje de SF₆)
- Dirección del destinatario

Pueden completarse otros datos específicos del cliente. Para ello están disponibles otros cuatro campos.

B195R10 / R11**Software „SF₆ Monitoring Manager“**

B195R10 / R11

Software „SF₆ Monitoring Manager“

El centro de estadísticas proporciona datos sobre la cantidad total de gas, dividida por países y sedes. También pueden "rastreadse" las posibles pérdidas de gas dentro de un periodo determinado por cada recipiente. Por último, por así decirlo, el usuario obtiene "en un solo clic" una visión general de las existencias de SF₆ actuales, también a lo largo de diferentes sedes, por lo que se facilita considerablemente la creación del balance de masa de SF₆ conforme con la directiva UE 1191/2004 y el cumplimiento y la administración de recursos.

Serial number	Gas weight	Address	Container info	Container type
1002	130 / 30	Main Stock, Babenhausen, DEU	GIS component	Bus bar
0001	24 / 40	DILO, Assembly Workshop, Babenhausen, DEU		40 I-SF6-Cyl.
9000	400 / 4000	Dilo, Gas Stock, Babenhausen, DEU	stationary	Storage vessel
1001	30 / 6	DILO, Goods Receipt, Babenhausen/Schwaben, DEU	GIS component	Earthing switch
0006	16 / 52	DILO, Assembly Workshop, Babenhausen, DEU		50 I-SF6-Cyl.
1000	59.4 / 100	DILO, Assembly Workshop, Babenhausen, DEU	GIS component	Circuit Breaker
0005	100 / 600	DILO, Goods Receipt, Babenhausen/Schwaben, DEU		600 I-SF6-Tank
0007	23 / 40	Dilo, Gas Stock, Babenhausen, DEU		40 I-SF6-Cyl.
0008	22 / 40	DILO, Assembly Workshop, Babenhausen, DEU		40 I-SF6-Cyl.
0002	41 / 40	DILO, Goods Receipt, Babenhausen/Schwaben, DEU		40 I-SF6-Cyl.

+ New container

Si lo desea, el software también puede ampliarse a más gases.

Características de software

- Sistema operativo web frontend Windows en la nube
- Solución de red
- Con opción de mandantes múltiples
- Gestión de usuarios y autorizaciones
- Conexión del terminal de registro de datos mediante LAN/WLAN
- Transmisión de datos encriptada
- Actualización central del software en la nube

Primera instalación	B195R10
Tasa de explotación anual incluyendo actualización del software y asistencia en línea	B195R11

Se aplican las disposiciones de licencia de DILO y las Condiciones Generales para el uso del software.



Reutilización y preparación del SF₆

El gas SF₆ usado que contenga una concentración de nitrógeno y aire inadmisibles no debe desecharse de inmediato.

Con las instalaciones de separación de DILO se puede preparar una mezcla de gas hasta alcanzar el grado de calidad deseado.

■ Preparación del gas SF₆

- Unidad de separación SF₆/N₂ B121R02 136 – 139
- Preparación del gas como prestación de servicios 140

Purificación y preparación de las mezclas de gas SF₆

En la práctica, sucede constantemente que el gas SF₆ utilizado se contamina con aire debido a una evacuación insuficiente o a un tratamiento de gas incorrecto. El gas SF₆ usado, que contiene un porcentaje demasiado alto de nitrógeno y aire no permitido, puede prepararse con las instalaciones de separación de DILO hasta alcanzar el grado de calidad deseado.

Ventajas de la preparación del gas:

- Minimización de costes de eliminación
- Bajos costes para gas nuevo
- Bajos gastos de transporte
- Costes de almacenamiento reducidos

El grado de pureza del gas SF₆ preparado se corresponde con la Directiva IEC 60480 para el gas SF₆ usado. Los valores medidos en relación con

- Humedad
- Porcentaje de SF₆
- Productos de descomposición (SO₂)

son, claramente inferiores a los valores orientativos de IEC 60480 e incluso menores a los valores estipulados en la Directiva **IEC 60376** (para el gas SF₆ nuevo) y la Directiva **GB/T 12022/2006** (norma china para el gas SF₆ nuevo).

B121R02

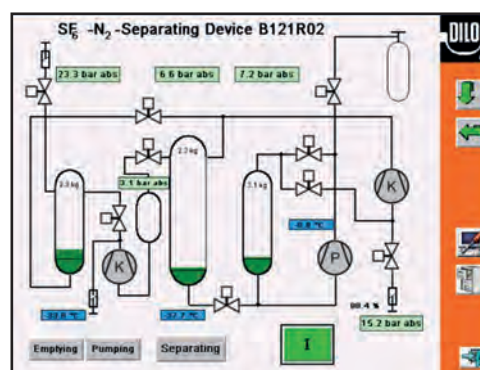
Unidad de separación SF₆/N₂

Para purificación y preparación de las mezclas de gas SF₆

Esta unidad permite la purificación del gas SF₆ usado, que contiene un porcentaje inadmisiblemente alto de nitrógeno o aire. Con las unidades de separación se puede alcanzar el grado de calidad deseado. De este modo, se puede volver a conducir al compartimento de gas y se minimizan los costes de almacenamiento, eliminación, transporte y adquisición de gas nuevo.

La tecnología de purificación de la unidad de separación se basa en el principio de la condensación sobre presión a bajas temperaturas. Recomendamos utilizar este equipo para purificar y preparar grandes cantidades de SF₆.

El grado de pureza del gas SF₆ preparado se corresponde con la directiva **IEC 60480** para el gas SF₆ usado. Los valores medidos referentes a la humedad, al porcentaje de SF₆ y a los productos de descomposición (SO₂) son considerablemente inferiores así como menores que los valores de orientación de la directiva **IEC 60376** (para el gas SF₆ nuevo) y la norma GB/T 12022/2006 china para el gas SF₆ nuevo.



Vista al interfaz de usuario. El proceso se indica en la pantalla permanentemente.

- Grado de pureza del gas SF₆ preparado ≥ 99 %
- Mezclas de gas con un contenido de SF₆ del 40 – 98 % pueden ser separadas
- Análisis automático de la mezcla de gas introducida
- Optimización del proceso de separación
- Sistema integrado de retorno del gas
- Capacidad de separación aprox. 10 – 30 kg/h
- Proceso de filtración automático para eliminar las contaminaciones (precisión del filtro < 1 μm)
- Configuración fácil de utilizar y de mantener
- Disponible el mantenimiento a distancia basado en web

Suministramos también versiones especiales para la preparación de mezclas de gas SF₆/CF₄ a demanda.

B121R02**Unidad de separación SF₆/N₂****Ciclo del proceso:**

La mezcla de gas se comprime por un compresor, se enfría previamente mediante un intercambiador de calor y se purifica de la humedad y de partículas de polvo a través de una unidad con filtro antes de fluir en el depósito de separación.

La separación de gas se basa en el principio de condensación de SF₆ a baja temperatura y se efectúa en dos etapas resultando en una pureza de gas alta y pérdida de SF₆ baja.

Los gases residuales contienen solamente cantidades de gas pequeñas y se almacenan en depósitos intermedios para la eliminación.

El gas SF₆ recuperado en fase líquida se llena en depósitos externos. Utilizando una balanza correspondiente DILO el proceso de llenado se para automáticamente una vez el depósito está lleno.

El proceso completo funciona automáticamente mediante un control por programa. La pantalla táctil permite una operación confortable y se guía por un menú. Se indican los parámetros más importantes en la pantalla táctil. Está unidad permite una priorización o bien hacia una alta capacidad de separación o bien hacia una alta pureza de gas.

Datos técnicos:

Dimensiones: Longitud: 3.200 mm, Anchura: 1.400 mm, Altura: 1.900 mm
Peso: 2.000 kg
Tensión de servicio: 400 V / 50 Hz corriente trifásica (tensiones especiales están disponibles)
Potencia absorbida: aprox. 15 kW

Versión estándar:

Compresor TM 2,5 (15 m ³ /h [a 50 Hz], 23 bar)
Compresor TM 5,0 B (5,7 m ³ /h [a 50 Hz], 50 bar)
Bomba para líquido (6,2 l/min [a 50 Hz], 33 bar)
Unidad de refrigeración con circuito de enfriamiento cerrado
Depósito de alta y baja presión
Depósito intermedio
Unidad con filtro de secado y filtro de partículas
Comando eléctrico con comando de proceso automático
Pantalla táctil de 10"
Manguera de conexión para botellas de SF ₆ o botellas de almacenamiento
Predisposición para palas de carro elevador, armellas
Pintura: anaranjado (RAL 2004)
2 instrucciones de empleo en alemán, inglés o francés

Equipamiento opcional (montado) con precio adicional:

Precio adicional para tensión eléctrica especial para la unidad de separación V / ... Hz	6-0005-R042
--	--------------------

B121R02

Unidad de separación SF₆/N₂

Accesorios opcionales con precio adicional:

Dispositivo de pesaje	K091R54
Balanza electrónica para botella (versión confort)	K091R67
Manguera de goma DN20 de 5 m de largo con pieza de resorte de acoplamiento en ambos lados	6-1017-R050
Manguera de goma DN20 de 7 m de largo con pieza de resorte de acoplamiento en ambos lados	6-1017-R070
Manguera de goma DN20 de 10 m de largo con pieza de resorte de acoplamiento en ambos lados	6-1017-R100
Cable de 4 m de largo con conector enchufable M12 para intercambio de datos serial	05-1602-R304

Embalaje:

Embalaje para B121R02	3-762-R103-C
-----------------------	---------------------

Preparación del gas como prestación de servicios

La calidad del SF₆ medida ya no corresponda al estándar requerido?

No hay problema. Se puede preparar el gas SF₆ fuera de la especificación in situ para la reutilización. Por eso, ofrecemos nuestra prestación de servicios ejecutada por personal calificado.

Para esta aplicación ofrecemos también una prestación de servicios. Para grandes cantidades recomendamos ejecutar una separación de medios in situ. Para esto ofrecemos las opciones siguientes:

- Puesta en disposición de una unidad de separación de SF₆/N₂ para alquilar y nuestros técnicos ejecutan la separación de la mezcla de SF₆-/aire in situ.
- Puesta en disposición de un equipo para alquilar que incluye una formación a los usuarios. Los trabajos de separación se efectúan por el cliente.
- La preparación del gas se efectúa en nuestra fábrica. El gas SF₆ es retornado al cliente o preparado en DILO. Se puede determinar la cantidad del gas recuperado y purificado por medio del dispositivo de pesaje suministrado. Un protocolo de prueba indica la cantidad de gas preparado (vigilancia de gas F).

Amplia gestión de gas con DILO.

Línea de soporte técnico

Nuestro servicio post-venta está disponible:

Teléfono: +49 (0) 83 33 - 302-94

E-Mail: service@dilo-gmbh.com

Aparatos de medida de SF₆



Una programa para todas las aplicaciones

DILO ofrece un programa completo de aparatos de medida para todas las aplicaciones: desde la monitorización de las salas y la detección de fugas hasta los juegos de reequipamiento para aparatos de medición más antiguos, pasando por la medición de la calidad del gas SF₆ y los accesorios prácticos para realizar mediciones sencillas in situ.

■ Aparatos de medida de SF₆

- | | |
|--|-----------|
| ■ Aparatos para la determinación de la calidad del gas SF ₆ | 142 – 156 |
| ■ Detectores de gas SF ₆ | 157 – 164 |
| ■ Equipos para la verificación de los densímetros | 165 – 169 |
| ■ Accesorios para aparatos de medida | 170 – 175 |

Aparatos de medida de SF₆

Los aparatos de medida sirven para supervisar el aire ambiente, detectar fugas y medir la calidad del gas SF₆ en aparataje eléctrico.

El gas SF₆ debe tener siempre la calidad adecuada, ya que la humedad y los productos de descomposición tóxicos o corrosivos en el interruptor pueden tener una influencia negativa sobre el efecto aislante.

Se debe supervisar la calidad del gas en relación con el reglamento CE 517/2014 para los gases fluorados. Asimismo, la normativa IEC 60480 establece valores límites para la reutilización del gas SF₆. Por tanto, en el momento de realizar trabajos de mantenimiento en un interruptor se debe conocer la calidad del gas para poder tomar una decisión en la preparación acerca de la reutilización o la retirada del gas SF₆.

Los **criterios de calidad** decisivos para el gas SF₆ en el interruptor son:

- Humedad (punto de rocío)
- Productos de descomposición
- Pureza del gas en %



Aparatos para la determinación de la calidad del gas SF₆

Para la comprobación de todos los parámetros importantes solo con una medición

3-038-R...

Aparato SF₆-Multi-Analyser sin restitución de gas

3-038R-R...

Aparato SF₆-Multi-Analyser con restitución de gas

El aparato multifuncional permite determinar hasta seis parámetros de calidad con un solo procedimiento de medición:

- Concentración de SF₆ (%)
- Concentración de humedad
- Concentración de SO₂ (ppm_v)
- OPCIÓN: concentración de HF, concentración de H₂S, concentración de CO (en ppm_v)

El aparato SF₆-Multi-Analyser permite un manejo y mantenimiento fáciles. Además garantiza una alta precisión de medida.

Antes que nada, este equipo comprueba si el gas contiene productos de descomposición. En caso de que sean detectados valores de SO₂ críticos se puede interrumpir el proceso de medición. Si el SF₆ contiene contaminaciones se puede recuperar el volumen del gas medido del recipiente interno. Por consiguiente se evita la contaminación de los otros sensores y se asegura la funcionalidad del aparato.



Si fuese necesario recalibrar los sensores, estos pueden ser reemplazados fácilmente por el operador en sitio. El aparato está disponible de inmediato, sin pérdida de tiempo según el principio „Plug & Play“.

- Ninguna emisión del gas medido
- Intercambiabilidad modular de los sensores
- Fácil manejo y guía del menú sobre pantalla táctil de color (5,7")
- Almacenamiento de hasta 100 resultados de mediciones con nombres, fecha y hora
- Transferencia de datos sobre memoria USB
- Idiomas configurables: DE, GB, FR, ES, IT, PT, CZ, PL, CN
- Trolley para un transporte confortable (versión 3-038R-R..)

Aparatos para la determinación de la calidad del gas SF₆

3-038(R)-R...

SF₆-Multi-Analyser

Se puede garantizar un resultado preciso y correcto de las mediciones subsiguientes purgando las mangueras de medición antes del proceso de medición.

La precisión es una otra ventaja del Multi-Analyser. Se mide la humedad del SF₆ a la presión de servicio. De esta manera se alcanzan rápidamente resultados de medición muy precisos también en el alcance crítico del punto de rocío (< -40 °C). Se calcula el punto de rocío a la temperatura ambiente.

El mantenimiento del equipo es muy fácil. Se indica automáticamente la duración de vida residual de los sensores electroquímicos de SO₂ / HF / H₂S / CO. Un aparato que nace de la experiencia práctica y brinda la solución ideal en el ejercicio.

Nota:

Aparatos que están equipados con restitución de gas almacenan el gas medido en un recipiente interno por un compresor. Después de la medición se bombea en retorno automáticamente el gas medido en el compartimiento de gas.

Ningún gas SF₆ debe escaparse a la atmósfera!

Datos técnicos:

Dimensiones con sistema de restitución de gas: Longitud: 500 mm, Anchura: 625 mm, Altura: 297 mm
Dimensiones sin sistema de restitución de gas: Longitud: 500 mm, Anchura: 625 mm, Altura: 218 mm
Peso con sistema de restitución de gas: 33 kg
Peso sin sistema de restitución de gas: 20 kg
Presión de entrada: p _e 0,3 - 9 bar
Temperatura de servicio: -10 °C hasta +50 °C
Humedad ambiente: humedad relativa max. 90 % no condensable durante la operación
Tensión de servicio: 100 - 240 V / 50 - 60 Hz / 10 A
Protección por fusible: 2 x 3,15 A/T (de acción lenta)
Número de valores de medición a almacenar: 100
Interfaz: USB
Duración de medición: variable, calculada del sistema, máx. 15 minutos
Valor limite vol.-%: ajustable de 0,0 hasta 99,9 Vol.-%
Valor limite punto de rocío: ajustable de -60 °C hasta +20 °C
Valor limite SO ₂ : ajustable de 0,0 hasta 499,9 ppm _v
Indicación de la concentración de humedad en punto de rocío en °C o °F, referente a la presión atmosférica o de entrada, conmutable a la indicación en ppm _v , ppm _M
Indicación de la presión de entrada en bar pa o pe, psi, kPa, MPa

Versión estándar:

Maletín de transporte (trolley para aparatos con restitución) Manguera de conexión de 6 m de largo con acoplamientos DILO DN8 y DN20 Cable de conexión de 2 m de largo
Memoria USB con fichero de datos para evaluación y registro de datos
CD-ROM
1 instrucción de empleo (multilingüe) en CD

3-038(R)-R...

SF₆-Multi-Analyser

Datos técnicos de los sensores:

	Vol.-%	Humedad	SO ₂	Opción: HF	Opción: H ₂ S	Opción: CO
Principio de medición	Velocidad del sonido	Medición electrónica del punto de rocío (capacitiva)	Reacción electroquímica			
Alcance de medición	0 - 100 Vol.-%	-60 hasta +20 °C	0 - 20 ppm _v 0 - 100 ppm _v 0 - 500 ppm _v	0 - 10 ppm _v	0 - 100 ppm _v	0 - 500 ppm _v
Precisión de medición	±0,5 Vol.-%	±2 °C (con > -40 °C) ±3 °C (con < -40 °C)	< ±2 % del alcance de medición	< ±10 % del alcance de medición	< ±2 % del alcance de medición	< ±2 % del alcance de medición
Presión de gas medido	presión atmosférica	presión del compartimiento de gas	presión atmosférica	presión atmosférica	presión atmosférica	presión atmosférica
Caudal	0,3 - 0,5 l/h	16 - 17 l/h	1 - 3 l/h	1 - 3 l/h	1 - 3 l/h	1 - 3 l/h
Tiempo de respuesta	< 2 min	< 5 min	< 20 s	< 5 min	< 20 s	< 20 s
Intervalo de calibración recomendado	2 años	2 años	2 años (vida útil)	2 años (vida útil)	2 años (vida útil)	2 años (vida útil)
Sensibilidad de deriva de larga duración			< 2 % por mes perdida de señal	< 5 % por mes perdida de señal	< 2 % por mes perdida de señal	< 2 % por mes perdida de señal
Protección de sobrecarga	automáticamente	automáticamente	automáticamente	automáticamente	automáticamente	automáticamente

Datos de pedido del aparato SF₆-Multi-Analyser:

Aparato sin restitución de gas

3-038- R...

Aparato con restitución de gas

3-038R-R...

Aparato de medida "individual" para medir el porcentaje 0 - 100 volumen-%	R101
Aparato de medida "individual" para medir la humedad -60 °C hasta +20 °C temperatura de punto de rocío	R102
Aparato de medida "dos en uno" para medir el porcentaje y la humedad	R201
Aparato de medida "tres en uno" para medir el porcentaje, la humedad y SO ₂ con 0-20ppm _v	R301
Aparato de medida "tres en uno" para medir el porcentaje, la humedad y SO ₂ con 0-100ppm _v	R302
Aparato de medida "tres en uno" para medir el porcentaje, la humedad y SO ₂ con 0-500ppm _v	R303
Aparato de medida "cuatro en uno" para medir el porcentaje, la humedad, SO ₂ con 0 - 20 ppm _v y HF con 0 - 10 ppm _v	R401
Aparato de medida "cuatro en uno" para medir el porcentaje, la humedad, SO ₂ con 0 - 100 ppm _v y HF con 0 - 10 ppm _v	R402
Aparato de medida "cuatro en uno" para medir el porcentaje, la humedad, SO ₂ con 0 - 500 ppm _v y HF con 0 - 10 ppm _v	R403
Aparato de medida "seis en uno" para medir el porcentaje, la humedad, SO ₂ con 0-100 ppm _v , HF con 0-10 ppm _v , H ₂ S con 0-100 ppm _v y CO con 0-500 ppm _v	R602

Opción (Sírvese demandar separadamente):

Todos los aparatos con sistema de medición del porcentaje están disponibles también para concentraciones de SF₆ en SF₆/CF₄ mezclas gaseosas (precisión de medida ±2,0 vol.-%). En este caso se puede conmutar entre la medición de SF₆/N₂ y SF₆/CF₄.

Accesorios opcionales con precio adicional:

Reductor de presión para botellas de gas SF ₆ de referencia conexión W 21,8 x 1/14"	3-974-R003
Compresor externo para el aumento de presión para la aplicación del aparato SF ₆ -Multi-Analyser en instalaciones de media tensión con una presión de < 0,3 bar p _e	3-826-R003
Bolsa para recoger el gas medido	B151R95
Maletín con adaptadores para aparatos de medida	Z340R10
Manguera de conexión de 6 m de largo con acoplamientos de cierre automático (como manguera de prolongación)	3-531-R060
Instrucciones de empleo adicionales en CD	6-0004-R213

Embalaje:

Embalaje para 3-038	3-775-R009-C
Embalaje para 3-038R	3-775-R024-C

Aparatos para la determinación de la calidad del gas SF₆

Medición de la pureza de gas

3-035-R020 hasta R025

SF₆-Analyser 973

La pureza de gas es de gran importancia para la propiedad de aislamiento del gas SF₆. Es indispensable controlar los parámetros importantes en intervalos regulares.

El aparato SF₆-Analyser se basa en el principio de medición de espejo del punto de rocío y destaca por su precisión de medida. El equipo ha sido desarrollado especialmente para la medición de la humedad y la pureza del gas SF₆ en aparallajes eléctricos.

Está disponible el instrumento con sensor para SO₂ (opcional). Así, el SF₆-Analyser 973 permite registrar hasta tres parámetros.

- Concentración de la humedad (punto de rocío/congelación)
- Porcentaje de SF₆
- Concentración de SO₂ (opcional)



- Sistema de restitución de gas medido interno
- Manejo confortable por pantalla táctil
- Indicación configurable por el usuario

3-035-R020 hasta R025

SF₆-Analyser 973

Para la medición de la humedad y pureza se usa la técnica de condensación, que es precisa y fiable.

Además el aparato SF₆-Analyser 973 está equipado con una indicación de color configurable por el usuario con pantalla táctil integrada.

El aparato está provisto de un sistema de recirculación de gas medido. Durante el proceso de medición se almacena el gas medido en un recipiente integrado. Después de la medición se puede bombear en retorno automáticamente o manualmente el gas almacenando en el aparato hacia el compartimiento original o hacia otro recipiente. Se mide también la presión del compartimiento de gas.

El calibrado:

Se puede verificar el calibrado simplemente y en todo momento por la función instalada "Ensayo de congelación".

Datos técnicos:

Dimensiones con manija: Anchura 420 mm, Altura 155 mm, Profundidad 390 mm
Dimensiones con maletín de transporte: Anchura 650 mm, Altura 370 mm, Profundidad 510 mm
Peso: 16,5 kg
Peso con maletín de transporte: 32 kg
Presión de entrada: p _e 0,01 hasta p _e 9 bar
Presión (bombear de retorno): max. p _e 8 bar
Temperatura ambiente: -10 °C hasta +45 °C para almacenamiento y operación
Humedad ambiente: humedad relativa max. 98 % no condensable durante la operación
Alimentación auxiliar: 100 - 120 VAC / 200 - 240 VAC, 50 - 60 Hz (auto switching)
Potencia consumida: max. 200 Watt

Datos técnicos de los sensores:

	Punto de congelación / de rocío	Vol.-%	SO ₂
Principio de medición	Principio de medición físico del punto de rocío		Reacción química
Alcance de medición	-50 °C hasta +20 °C -50 °C es también posible a una temperatura ambiente de 35 °C Grado de humedad (volumen): 40 hasta 20.000 ppm _v Grado de humedad (peso): 5 hasta 2.500 ppm _w	80,0 hasta 100,0 Vol.-% SF ₆	0 hasta 100 ppm _v o 0 hasta 500 ppm _v SO ₂
Precisión de medición	≤ ±0,5 °C ppm _v / ppm _w : ±1 ppm + 6 % del valor medido	±0,5 %	< 2 % del alcance de medición
Repetitividad	≤ ±0,2 °C	±0,3 %	< 4 % / año o < 2 % / mes

Aparatos para la determinación de la calidad del gas SF₆

3-035-R020 hasta R025

SF₆-Analyser 973

Versión estándar:

Carcasa con asa para transporte y emplazamiento
Flujómetro con válvula de control automática
Depósito de almacenamiento de gas medido interno
Sistema de recirculación del gas medido
Manguera de conexión de 6 / 12 m de largo
Acoplamientos DILO DN8 y DN20
Clavija de alimentación con cable de conexión de 3 m de largo
CD-ROM con driver USB
Interfaz RS 232 / USB para la transmisión de datos de medición en PC
Opcionalmente sin et con medición SO ₂
Maletín de transporte
1 instrucción de empleo (multilingüe) en CD

Datos de pedido del SF₆-Analyser 973:

Aparato sin medición SO ₂ con manguera de conexión de 6 m de largo	3-035-R020
Aparato con medición SO ₂ y modulo de medición 100 ppm _v con manguera de conexión de 6 m de largo	3-035-R021
Aparato con medición SO ₂ y modulo de medición 500 ppm _v con manguera de conexión de 6 m de largo	3-035-R022
Aparato sin medición SO ₂ con manguera de conexión de 12 m de largo	3-035-R023
Aparato con medición SO ₂ y modulo de medición 100 ppm _v con manguera de conexión de 12 m de largo	3-035-R024
Aparato con medición SO ₂ y modulo de medición 500 ppm _v con manguera de conexión de 12 m de largo	3-035-R025

Accesorios opcionales con precio adicional:

Instrucciones de empleo adicionales en CD	6-0004-R213
---	--------------------

Embalaje:

Embalaje para 3-035-R...	3-775-R027-C
--------------------------	---------------------

Para la determinación de la concentración de humedad

3-037-R001

Aparato de medida electrónico de humedad con indicación del punto de rocío

La humedad del SF₆ es el criterio más importante para la determinación de la calidad del gas. Este aparato ha sido construido especialmente para la medición de la humedad en el SF₆. El aparato presenta una mayor resistencia contra contaminaciones y productos de descomposición de SF₆ que los sensores convencionales de humedad. La deriva a largo plazo es también minimizada.

El medidor electrónico de flujo ayuda para la cantidad de gas de prueba y opera independientemente de la posición de trabajo lo cual es óptimo para la extracción de muestras de gas en aparallajes eléctricos. La influencia de la presión y de la temperatura sobre el resultado de medida está ampliamente excluida. Un instrumento fiable e indispensable en la práctica.



- Indicación en °C punto de rocío, conversión rápida en valores ppm
- Es posible una medición sobre presión atmosférica o presión de la instalación
- Alimentado por la red o con acumuladores NiMH

Aparatos para la determinación de la calidad del gas SF₆

3-037-R001

Aparato de medida electrónico de humedad con indicación del punto de rocío

Datos técnicos:

Dimensiones sin manija: Anchura: 210 mm, Altura: 85 mm, Profundidad: 250 mm
Dimensiones con maletín de transporte: Anchura: 360 mm, Altura: 290 mm, Profundidad: 165 mm
Peso: 2,8 kg
Principio de medición: Medición electrónica del punto de rocío (capacitiva)
Alcance de medición: -70 hasta +20 °C punto de rocío
Precisión de medición: ±2 °C (de -60 hasta +20 °C), ± 4 °C (de -70 hasta -60 °C)
Presión de entrada: p _e 0,5 - 10 bar
Temperatura de servicio: 0 - 50 °C
Humedad ambiente: humedad relativa max. 90 % no condensable durante la operación
Tensión de servicio: 100 - 240 V / 50 - 60 Hz

Versión estándar:

Aparato de medida de la humedad con indicación digital
2 válvulas de regulación fina y medidor de flujo electrónico
Operación: alimentado por la red o con baterías NiMH (cargador de baterías incorporado)
Manguera de conexión de 2 m de largo con acoplamiento DN8 y DN20
Carcasa robusta con manija para transporte y emplazamiento
Clavija de alimentación con cable de conexión de 2 m de largo
Maletín de transporte negro plástico
1 instrucción de empleo (multilingüe) en CD

Accesorios opcionales con precio adicional:

Instrucciones de empleo adicionales en CD	6-0004-R213
---	-------------

Embalaje:

Embalaje para 3-037-R001	3-775-R026-C
--------------------------	--------------

Para la medición del porcentaje en volumen del SF₆ en mezclas de aire y nitrógeno

3-027-R002

Aparato de medida de porcentaje del gas SF₆ en volumen

El aparato sirve para la medición de la pureza del gas necesaria para mantener la propiedad dieléctrica para el apagado de arcos eléctricos en el interruptor de SF₆. La evaluación de la velocidad del sonido desarrollada por DILO permite resultados inmediatos. Con ayuda de un microprocesador integrado los valores medidos son convertidos automáticamente en el porcentaje en volumen de SF₆.

Purgado fácil después de la medición y se puede utilizar el aparato inmediatamente para otro compartimiento de gas.

Además, el aparato es apropiado para mediciones del SF₆ puro o de mezclas de SF₆/N₂ o CF₄. Pero para tales aplicaciones sírvanse ponerse en contacto con DILO.



- Fácil manejo
- Medición independiente de la presión de aire y del lugar del emplazamiento
- Tiempo de respuesta aprox. 1 minuto
- Indicación digital de los valores medidos

Aparatos para la determinación de la calidad del gas SF₆

3-027-R002

Aparato de medida de porcentaje del gas SF₆ en volumen

Datos técnicos:

Dimensiones con manija: Anchura: 415 mm, Altura: 155 mm, Profundidad: 450 mm
Dimensiones con maletín de transporte: Anchura: 535 mm, Altura: 180 mm, Profundidad: 470 mm
Peso: 10,5 kg
Peso con maletín de transporte: 14 kg
Medio de medición: mezclas de gas SF ₆ / N ₂ o SF ₆ / aire
Principio de medición: Velocidad del sonido
Alcance de medición: 0 - 100 volumen-% SF ₆
Precisión de medición: ± 0,5 volumen-% para mezcla de gas SF ₆ / N ₂ o mezcla de gas SF ₆ / aire
Presión de servicio: Presión de entrada del aparato sin regulación de presión p _a = 1,7 hasta 10 bar A una presión de p _a = 1,2 hasta 1,7 bar la función ya está garantizada, pero el tiempo de respuesta se aumenta.
Presión de medición: El proceso de medición está efectuado a la presión atmosférica.
Temperatura de servicio: Compensación de temperatura desde -20 °C hasta +50 °C temperatura ambiental
Humedad ambiente: humedad relativa max. 90 % no condensable durante la operación
Tiempo de respuesta: Aprox. 1 minuto con la manguera de conexión ya purgado. El tiempo de respuesta y el purgado de la manguera de conexión dependen de la presión previa. En el caso más desfavorable a p _e = 1,7 bar, el tiempo para la medición precisa está 5 minutos, si la válvula de purgado no es accionada.
Volumen de paso: max. 1,2 gramos por minuto a 100 % gas SF ₆ y una presión de servicio de p _e = 10 bar
Conexión eléctrica: 220 V - 240 V / 50 - 60 Hz, conmutable a 110 V - 127 V / 50 - 60 Hz
Interfaz: RS232

Versión estándar:

Aparato de medida de porcentaje en volumen con indicación digital
Celda de medición con pieza electrónica
Manguera de conexión de 2 m de largo con acoplamiento DN8 y DN20
Carcasa con cubierta frontal y posterior con estribo grande para transportar y emplazar el aparato
Clavija de alimentación con cable de conexión de 2 m de largo
Maletín de transporte
1 instrucción de empleo (multilingüe) en CD

Accesorios:

Cable de datos para interfaz RS232 y CD-ROM con programa de indicación para ordenador	6-1106-R001
Instrucciones de empleo adicionales en CD	6-0004-R213

Embalaje:

Embalaje para 3-027-R002	3-775-R009-C
--------------------------	--------------

Modificación para el equipo para recoger el gas medido

(solamente para aparatos suministrados hasta mediados del año 2004)

Se puede modificar el aparato de manera que se pueda recuperar y almacenar el gas medido para que no se descargue en la atmosfera. Para el almacenamiento del gas medido se ofrece la bolsa para recoger el gas medido B151R95.

Juego para modificar el equipo para recoger el gas medido (modificación ejecutado por DILO)	6-1104-R011
Juego para modificar el equipo para recoger el gas medido (modificación ejecutado por el cliente)	6-1104-R021

Para medir la concentración de SO₂ en mezclas de gas

3-032-R...

Aparato de medida de SO₂ portátil con indicación LED

Antes de ejecutar trabajos de mantenimiento la determinación de la calidad del gas es muy importante. Con este aparato especial se puede medir exactamente la concentración de SO₂ en mezclas de gas. Además el equipo presenta una mayor resistencia contra la contaminación y los productos de descomposición de SF₆. Por lo tanto es un instrumento fiable durante cada revisión del interruptor de SF₆.



- Deriva a largo plazo minimizada
- Ninguna influencia sobre el resultado de medida por presión y temperatura
- Indicación en ppm_v

Aparatos para la determinación de la calidad del gas SF₆

3-032-R...

Aparato de medida de SO₂ portátil con indicación LED

Datos técnicos:

Dimensiones sin manija: Anchura: 170 mm, Altura: 85 mm, Profundidad: 260 mm
Dimensiones con manija: Anchura: 210 mm, Altura: 85 mm, Profundidad: 315 mm
Dimensiones con maletín de transporte: Anchura: 360 mm, Altura: 165 mm, Profundidad: 290 mm
Peso: 2,9 kg
Peso con maletín de transporte y accesorio: 5,1 kg
Principio de medición: Reacción electroquímica
Gamas de medición disponibles: R101 = 0 - 20 ppm _v R102 = 0 - 100 ppm _v R103 = 0 - 500 ppm _v
Precisión de medición: < ± 2 % del alcance de medición
Temperatura de servicio: 0 - 40 °C
Humedad ambiente: humedad relativa max. 90 % no condensable durante la operación
Presión de entrada: p _e 0,5 - 10 bar
Tensión de servicio: 100 - 265 V / 50 - 60 Hz
Conexión: acoplamiento rápido
Tiempo de respuesta: < 15 s (90 % del valor final)
Duración de medición: < 2 minutos
Vida útil del sensor: 6 meses al almacenamiento en folio de protección; 24 meses vida útil de operación en aire
Sensibilidad de deriva de larga duración: < 2 % del sensor de SO ₂ por mes
Caudal: 1 - 3 l _N / h
Función de lavado: lavado automático de la celda de medición con aire ambiente al apagar
Indicación: indicación digital LED (24 x 48 mm)
Acumuladores: NiMH baterías recargables

Versión estándar:

Aparato de medida de SO ₂ con indicación digital
Operación: alimentado por la red o con baterías NiMH (cargador de baterías con protección de descarga total e indicador de estado de baterías incorporado), conmutación automática
Lavado automático de la celda de medición al apagar
Cable de conexión de 2 m de largo con enchufe
Manguera de conexión de 4 m de largo con acoplamientos rápidos DN8 y DN20
Acoplamiento de salida para conectar un dispositivo para recoger el gas medido
Carcasa robusta con manija para transporte y emplazamiento
Maletín de transporte negro plástico
1 instrucción de empleo (multilingüe) en CD

Accesorios opcionales con precio adicional:

Instrucciones de empleo adicionales en CD	6-0004-R213
---	-------------

Embalaje:

Embalaje para 3-032-R...	3-775-R026-C
--------------------------	--------------

Medición precisa

3-032-R003

Aparato de medida para productos de descomposición diferentes y residuos de gas

En caso de fallos de funcionamiento durante la operación de aparallajes eléctricos aislados con gas se podrían generar productos de descomposición que tienen un impacto negativo en la calidad de gas, en el interruptor de SF₆ así como al poder aislante. Por tanto es importante controlar si existen productos de descomposición.

La medición por medio de tubos de ensayo y bolsas de plástico es fácil y las concentraciones siguientes pueden medirse:

- Dióxido de azufre SO₂: 1 hasta 500 ppm_v
- Fluoruro de hidrógeno HF: 1,5 hasta 15 ppm_v
- Neblina de aceite: 1 hasta 10 mg / m³ (0,16 hasta 1,6 ppm_v)



- Suministro en un maletín de plástico con acoplamientos DN8 y DN20 estancos al gas

Aparatos para la determinación de la calidad del gas SF₆

3-032-R003

Aparato de medida para productos de descomposición diferentes y residuos de gas**Datos técnicos:**

Dimensiones: Anchura: 198 mm, Altura: 115 mm, Profundidad: 165 mm
Dimensiones con maletín de transporte: Anchura: 360 mm, Altura: 290 mm, Profundidad: 165 mm
Peso sin maletín: 2,4 kg
Principio de medición: Reacción química

Versión estándar:

Aparato para medir los productos de descomposición con medidor de flujo y válvula de aguja
Válvula de seguridad
Fijación para tubos de ensayo
Acoplamientos de conexión DILO en DN8 y DN20
Abridora de tubos
Pieza de conexión con tubo de conexión
2 anillos O de recambio
Manguera de conexión de 2 m de largo
Maletín de transporte negro plástico
1 instrucción de empleo (multilingüe) en CD

Accesorios opcionales con precio adicional:

10 piezas tubos de ensayo para dióxido de azufre SO ₂ Tipo 1/a; alcance de medición 1 hasta 25 ppm _v Bolsas de plástico con un volumen de 1 litro son necesarias (3-032-21)	3-032-15
10 piezas tubos de ensayo para dióxido de azufre SO ₂ Tipo 20/a; alcance de medición 20 hasta 200 ppm _v Bolsas de plástico con un volumen de 1 litro son necesarias (3-032-21)	3-032-16
10 piezas tubos de ensayo para dióxido de azufre SO ₂ Tipo 50/b; alcance de medición 50 hasta 500 ppm _v Bolsas de plástico con un volumen de 1 litro son necesarias (3-032-21)	3-032-17
10 piezas tubos de ensayo para fluoruro de hidrógeno HF Tipo 1,5/b; alcance de medición 1,5 hasta 15 ppm _v Bolsas de plástico con un volumen de 2 litros son necesarias (3-032-20)	3-032-18
10 piezas tubos de ensayo para la detección de neblina de aceite Tipo 1/a; alcance de medición 1 hasta 10 mg / m ³ (0,16 hasta 1,6 ppm _m) Bolsas de plástico con un volumen de 10 litros son necesarias (3-032-22)	3-032-19
5 piezas bolsas de plástico con un volumen de 1 litro	3-032-21
5 piezas bolsas de plástico con un volumen de 2 litros	3-032-20
3 piezas bolsas de plástico con un volumen de 10 litros	3-032-22
Instrucciones de empleo adicionales en CD	6-0004-R213

Embalaje:

Embalaje para 3-032-R003	3-775-R026-C
--------------------------	---------------------

Detectores de gas SF₆

Para la rápida localización y cuantificación de pequeñas fugas de SF₆

3-033-R200

SF₆-LeakSpy (longitud de la sonda 300 mm)

3-033-R201

SF₆-LeakSpy (longitud de la sonda 550 mm)

Este aparato SF₆-LeakSpy sin cables y alimentado por baterías permite medir la concentración de SF₆ en el aire por medio de un sensor infrarrojo no dispersivo (sensor NDIR) y los valores medidos se indican en ppmv en la pantalla. El equipo efectúa una localización precisa de fugas buscando la más alta concentración de SF₆. Gracias a la alta precisión y al bajo límite de detección se pueden ejecutar mediciones integrales así como mediciones para determinar las tasas de fugas.

Para proteger el equipo de partículas la sonda está equipada con un filtro que se puede limpiar o cambiar por el usuario fácilmente. Si ya existen contaminaciones de SF₆ se puede ajustar el equipo a este valor. De esta manera es posible detectar las fugas en compartimentos ya contaminados. Se indica la concentración de SF₆ en ppmv así como con una señal audible.



El aparato SF₆-LeakSpy permite detectar y cuantificar las concentraciones más pequeñas de SF₆ (resolución 1 ppm_v)

- Detección de las fugas de SF₆ hasta 3 g /año
- Tiempo de respuesta rápido
- Ninguna sensibilidad cruzada a la humedad ni a los compuestos orgánicos volátiles (VOCs)
- Aparato pequeño, ligero, práctico y fácil de manejar
- Alimentado por baterías (para > 12 horas)
- Acumulador cambiante (se puede cargar un segundo acumulador mediante la unidad de carga separada)

Detectores de gas SF₆

3-033-R200 / 3-033-R201

SF₆-LeakSpy

Datos técnicos:

Dimensiones del 3-033-R200 : Anchura 125 mm, Altura 142 mm, Longitud 280 / 555 mm (sin / con sonda)
Dimensiones del 3-033-R201 : Anchura 125 mm, Altura 142 mm, Longitud 280 / 805 mm (sin / con sonda)
Longitud de la sonda: 300 mm (R200) / 550 mm (R201)
Peso: 1.580 g
Alimentación: acumulador de iones de litio para > 12 horas
Alcance de medición: 0 – 1.000 ppm _v SF ₆
Límite de detección: 3 ppm _v SF ₆
Sensibilidad: 3 g SF ₆ / año
Precisión: < 50 ppm _v ±2 ppm _v ; 50 - 100 ppm _v ±5 ppm _v ; 100 - 1000 ppm _v ±2%
Ninguna sensibilidad cruzada a humedad (humedad relativa 0 - 100 % sin condensación) y compuestos orgánicos volátiles.
Resolución: 1 ppm _v
Unidad: ppm _v , g/y, cc/s
Temperatura de servicio: 0 °C hasta +50 °C
Temperatura de alimentación: -10 °C hasta +60 °C
Principio de medición: sensor de infrarrojos no dispersivo NDIR
Tiempo de respuesta T90: < 1s
Con compensación de temperatura y de presión
Indicación: display gráfico + señal audible

Versión estándar:

Maletín
Cargador
1 acumulador
Unidad de carga separada
1 instrucción de empleo (multilingüe) en CD

Accesorios opcionales con precio adicional:

Filtro de partículas	5008928
Caperuza transparente	5008933
Acumulador adicional	5008922
Maletín de reemplazo sin revestimiento goma espuma	5006807
Revestimiento goma espuma para maletín	5009110
Instrucciones de empleo adicionales en CD	6-0004-R213

Embalaje:

Embalaje para 3-033-R200 / 3-033-R201	3-775-R029-C
---------------------------------------	--------------

Para la medición rápida de las más pequeñas fugas de gas SF₆

3-033-R002

SF₆-LeakPointer

Este aparato sin cables y alimentado por baterías permite medir en seis niveles diferentes de sensibilidad y destaca por su tiempo de respuesta rápido. Para detectar fugas más grandes el aparato se conmuta automáticamente al siguiente nivel de sensibilidad superior. Es posible cambiar rápidamente al alcance de medición más sensible pulsando simplemente el botón correspondiente.

Se indica la concentración de SF₆ al lado de la visualización del alcance de medición con una barra de LED así como una señal audible.



- Tiempo de respuesta rápido
- Tiempo de recuperación rápido
- Conmutación automática de niveles de sensibilidad
- Detección de fugas hasta 5 g / año
- Operación confortable con una mano
- Alimentado con pilas
- Temperatura compensada

Detectores de gas SF₆

3-033-R002

SF₆-LeakPointer**Datos técnicos:**

Dimensiones con maletín: Anchura 300 mm, Altura 75 mm, Profundidad 230 mm
Peso con maletín y accesorios: 1160 g
Suministro de energía: 3 x 1,5V baterías alcalinas C LR14
Sensibilidad: 5 g SF ₆ / año
Temperatura de servicio: -20 °C hasta +50 °C
Humedad ambiente: humedad relativa max. 90 %, sin condensación durante la operación
Principio de medición: ionización mediante alta tensión
Tiempo de respuesta T90: aprox. 1 segundo
Tiempo de recuperación: aprox. 1 segundo
Indicación: indicador de barras (8 segmentos) + alcance de medición (7 LED) + señal acústica
Longitud de la sonda: 385 mm

Versión estándar:

Estuche portátil
Tres baterías alcalinas 1,5V
Sensor de recambio
Instrucciones de empleo (multilingüe) en CD

Accesorios opcionales con precio adicional:

Sensor de recambio	5008743
Maletín de reemplazo	5008963
Instrucciones de empleo adicionales en CD	6-0004-R213

Embalaje:

Embalaje para 3-033-R002	6-0004-R039
--------------------------	--------------------

Para la supervisión continua del aire en las instalaciones de SF₆ internas

3-026-R115

SF₆-Air Sensor

El equipo permite registrar concentraciones de SF₆ muy pequeñas e indica valores de medición actuales. El usuario debe saber que no es usada ninguna fuente radioactiva es decir, no son necesarias medidas de precaución especiales durante la operación.

El sensor SF₆ / aire destaca también por su tiempo de reacción rápido y por la insensibilidad transversal transversal concerniente a la humedad y a otras contaminaciones de fondo. El resultado de medición queda estable. Se pueden configurar los parámetros para mensajes de fallas y desenclavamiento de alarma.



- Alcance de medición: 0 hasta 1.500 ppm_v SF₆
- Estabilidad de larga duración
- No son necesarios consumibles ni trabajos de mantenimiento
- Indicación del valor de medición por LCD en la pantalla táctil
- Compensado por presión de aire
- Interfaz serie y analógica

Detectores de gas SF₆

3-026-R115

SF₆-Air Sensor

Datos técnicos:

Dimensiones: Anchura: 80 mm, Altura: 150 mm, Profundidad: 60 mm
Peso: 0,25 kg
Principio de medida: NDIR (doble rayos)
Alcance de medición: 0 hasta 1.500 ppm _v SF ₆
Precisión de medición: < ±2 % del valor medido
Estabilidad de larga duración / corriente: < ±2 % del valor medido / año
Tiempo precalentamiento: < 2 min (aceleración), 15 min. (especificación completa)
Tiempo de respuesta: < 2 min
Indicación: directamente por LCD
Tensión de servicio: 24 V DC, 160 mA, 3,9 W
Humedad ambiente: humedad relativa max. 95 % no condensable durante la operación
Clase de protección: IP 41
Alcance de vigilancia recomendado por sensor: 250 m ²
Calibración / mantenimiento: no es necesario por vida útil del sensor (aprox. > 10 años)
Temperatura de servicio: -10 hasta 40 °C

Versión estándar:

1 instrucción de empleo (multilingüe) en CD

Accesorios opcionales con precio adicional:

Instrucciones de empleo adicionales en CD	6-0004-R213
---	-------------

Embalaje:

Embalaje para 3-026-R115	3-948-R001
--------------------------	------------

Nota:

El equipo es solo apto para el uso en combinación con el aparato SF₆-Network Monitor y no se puede operar en forma autónoma.

Es posible conectar este aparato también con otros aparatos directamente al aparato SF₆-Network Monitor para establecer y controlar puntos de vigilancia para gas SF₆ en un espacio por una red.

Vigilancia central e indicación de valores de medición de sensores SF₆ / aire

3-026-R114

SF₆-Network Monitor

El aparato SF₆-Network Monitor es una unidad con vigilancia central para conectar como máximo cinco sensores SF₆ / aire. Es ajustable un propio valor límite para advertencia y alarma para cada sensor SF₆ / aire.

El concepto de operación « conectar y operar » ("plug & play") permite un manejo muy confortable. Los valores de medición se pueden almacenar y consultar en la pantalla táctil de color 5,7".



- Diferentes señales audibles para la advertencia, fallas y alarma
- Es posible dar un nombre para cada sensor SF₆ / aire conectado
- Comunicación entre los sensores SF₆ / aire y el Network Monitor por sistema bus

Detectores de gas SF₆

3-026-R114

SF₆-Network Monitor

Datos técnicos:

Dimensiones: Anchura: 250 mm, Altura: 218 mm, Profundidad: 120 mm
Peso: 2 kg
Indicación: Pantalla táctil de color 14,5 cm (5,7")
Conexión: máx. 5 sensores SF ₆ -Air por sistema bus / 2 líneas de conexión
Longitud máx. del cable de corriente bus 150 m (por línea de conexión)
Tensión de servicio: 100 V - 240 V AC, 50 / 60 Hz, max. 30 VA
Humedad ambiente: humedad relativa max. 95 % no condensable durante la operación
3 contactos de relé, carga max.: 2,5 A / 230 VAC
Clase de protección: IP 42
Señal por presión de sonido: > 75 dbA, 1 m

Versión estándar:

1 instrucción de empleo (multilingüe) en CD

Accesorios:

Transmisor de señal visual y acústico externo 230 V	05-1093-R001
Transmisor de señal visual y acústico externo 115 V	05-1093-R003
Cable de corriente y de bus, de 2 m de largo	3-026-95
Cable de corriente y de bus, de 10 m de largo	3-026-96
Cable de corriente y de bus, de 25 m de largo	3-026-97
Cable de corriente y de bus, de 50 m de largo	3-026-98
Cable de corriente y de bus par metro	3-026-99
Piezas de conexión cable de corriente y de bus	3-026-89
Repetidor bus hasta una longitud bus de 1.200 m	3-026-85
Instrucciones de empleo adicionales en CD	6-0004-R213

Embalaje:

Embalaje para 3-026-R114	3-948-R004
--------------------------	------------

Nota:

Se necesita un cable de corriente y de bus par sensor de SF₆ / aire (3-026-R115) a conectar.

El cable de corriente y de bus conduce del aparato SF₆-Network Monitor hasta el primero sensor de aire / SF₆ y al próximo sensor hasta que el último sensor sea conectado.

Equipos para la verificación de los densímetros

Para la verificación automática de puntos de conmutación de densímetros

B178R01

DensiControl DA

Los densímetros son elementos importantes para la supervisión de compartimientos de gas. Al tratarse de equipos de seguridad en aparallajes, deben funcionar correctamente. El aparato DensiControl DA permite una determinación rápida si los puntos de conmutación se activan a tiempo.

Gracias a este aparato es posible una verificación precisa, rápida y fácil. Se selecciona el tipo de densímetros a verificar en el banco de datos y se monta al aparato con un dispositivo de sujeción rápido. Después del inicio de la medición se aumenta automáticamente la presión hasta presión de llenado; se activan y registran los puntos de conmutación. Es posible almacenar en el sistema los puntos de conmutación mediante el número de serie e indicación de temperatura y un fichero de datos.



- Proceso de comprobación automático
- Montaje y desmontaje de los densímetros por sujeción rápida
- Fácil manejo y guía del menú por pantalla táctil 5,7"
- Almacenamiento de 50 tipos de densímetros con los puntos de conmutación correspondientes
- Almacenamiento de hasta 200 datos medidos
- Transferencia de datos sobre memoria USB e indicación mediante protocolo de medición
- Unidades de indicación de presión seleccionables
- Idioma de usuario ajustable: alemán, inglés y francés
- Maletín (trolley) para un transporte confortable

Equipos para la verificación de los densímetros

B178R01

DensiControl DA

Datos técnicos:

Dimensiones: Longitud: 406 mm, Anchura: 538 mm, Altura: 269 mm
Peso: 17 kg
Temperatura de servicio: 0 °C hasta +45 °C
Tensión de servicio: 100 - 240 V / 50 - 60 Hz
Protección por fusible: 2 x 3,15 A/T (de acción lenta)
Número máx. de densímetros a almacenar: 50
Número máx. valores de medición: 200
Interfaz: USB
Proceso de medición automático
Indicación de presión en bar pa o pe, psi, kPa, MPa
Precisión del sensor de presión (0 - 50 °C): ≤ 0,2 % FS

Versión estándar:

Maletín de transporte
Aparato básico con recipiente de ensayo
Certificado de 5 puntos de medición para sensor de presión
Memoria USB con fichero para evaluar y leer los datos de medición
1 instrucción de empleo (multilingüe) en CD

Accesorios opcionales con precio adicional:

Juego de conexiones diferentes a petición	
Instrucciones de empleo adicionales en CD	6-0004-R213

Embalaje:

Embalaje para B178R01	3-775-R003-C
-----------------------	---------------------

Aparato para la verificación automática de puntos de conmutación de densímetros instalados

B178R51

DensiControl IN con kit de conexión y manguera de medición de 6 m de largo

El protocolo revisado 517/2014 del reglamento europeo para gases fluorados (gas F) estipula una verificación regular de densímetros instalados en aparallajes. En combinación con la válvula de cierre DILO (3-1150-R...) el aparato permite una determinación rápida si los puntos de conmutación se activan a tiempo sin desmontar el densímetro.

El DensiControl permite una verificación rápida, fácil y precisa de los puntos de conmutación sin emisiones de SF₆. Se selecciona el densímetro a verificar en el banco de datos y se separa del compartimiento de gas con la válvula de cierre. Al iniciar la medición, se deja salir lentamente el gas en el densímetro para recogerlo en el recipiente interno. Durante este proceso, se activan y registran automáticamente los puntos de conmutación. Es posible almacenarlos mediante el número de serie y la temperatura en el sistema y se pueden descargar para documentarlos más tarde. Después de la medición se bombea el gas recogido al aparallaje.



Caja de conexión para la verificación del densímetro en estado instalado

- Proceso de comprobación automático
- Verificación del densímetro sin desmontaje y sin emisiones de SF₆ (Instalación del densímetro a la válvula de cierre 3-1150-R002)
- Fácil manejo y guía del menú por pantalla táctil 5,7"
- Almacenamiento de 50 tipos de densímetro con los puntos de conmutación correspondientes
- Almacenamiento de hasta 200 datos medidos
- Transferencia de datos sobre memoria USB e indicación mediante protocolo de medición
- Unidades de indicación de presión seleccionables
- Idioma de usuario ajustable: alemán, inglés y francés
- Maletín (trolley) para un transporte confortable

Equipos para la verificación de los densímetros

B178R51

DensiControl IN

Datos técnicos:

Dimensiones: Longitud: 406 mm, Anchura: 538 mm, Altura: 269 mm
Peso: 23 kg
Temperatura de servicio 0 °C hasta +45 °C
Tensión de servicio: 100 - 240 V / 50 - 60 Hz
Protección por fusible: 2 x 3,15 A/T (de acción lenta)
Número máx. de densímetros a almacenar: 50
Número máx. de valores de medición: 200
Interfaz: USB
Proceso de medición automático
Indicación de presión en bar pa o pe, kPa, psi, MPa
Precisión del sensor de presión (0 - 50 °C): ≤ 0,2 % FS

Versión estándar:

Maletín de transporte
Aparato básico con recipiente interno
Kit de conexión y manguera de medición de 6 m de largo
Palanca para llave esférica (válvula de cierre 3-1150-R...)
Certificado de 5 puntos de medición para sensor de presión
Memoria USB con fichero para evaluar y leer los datos de medición
1 instrucción de empleo (multilingüe) en CD

Accesorios opcionales con precio adicional:

Palanca adicional para llave esférica	3-1150-11
Cables de conexión diferentes a petición	
Prolongación de la manguera de medición de 6 m de largo	B178R51-02
Instrucciones de empleo adicional en CD	6-0004-R213

Embalaje:

Embalaje para B178R51	3-775-R003-C
-----------------------	--------------

Para el desmontaje o la verificación de densímetros sin emisiones

3-1150-R...

Válvula de cierre para densímetro

Las válvulas de cierre permiten cambiar los densímetros en compartimentos llenados con SF₆ o desmontarlos para ensayos externos independientes de los intervalos de mantenimiento. Se pueden comprobar los densímetros utilizando nuestras válvulas de cierre sin emisiones y sin dejar salir el gas.

Se puede equipar la conexión de interruptores de SF₆ con conexiones diferentes; la salida de la válvula está provista de un acoplamiento de conexión DN20. El estado de conmutación de la válvula se indica por una etiqueta roja / verde. Para activarla se debe montar una palanca separada sobre la válvula para evitar una conmutación involuntaria en estado de funcionamiento normal.

Además es posible verificar los puntos de conmutación del densímetro mediante el equipo B178R51 para el control de densímetros sin desmontar el densímetro y sin liberar gas SF₆.



Conexión para interruptor 3-1150-R002
(brida con 2 taladros)



Válvula de cierre con densímetro montado

Datos técnicos:

Dimensiones: Longitud: 136 mm, Anchura: 80 mm, Altura: 101 mm (para 3-1150-R002)
Peso: aprox. 800 g (para 3-1150-R002)

Versión estándar:

Diferentes conexiones para interruptores a petición
Conexión para interruptor DN20
Llave esférica integrada

Accesorios opcionales con precio adicional:

Palanca para llave esférica	3-1150-11
Adaptadores diferentes para densímetro a petición	

Accesorios para aparatos de medida

Para aumentar el nivel de presión

3-826-R003 / R004 / R005

Unidad con compresor para aparatos de medida

A menudo, en el análisis de gas de las instalaciones de media tensión, la presión de prueba necesaria para la comprobación es demasiado baja. Con esta unidad con compresor se compacta el gas a medir de tal manera que la presión necesaria para los aparatos de medida de gas conectados sucesivamente es suficiente.

Se ha revisado el sellado del gas en el aparato, que trabaja sin emisiones de SF₆ de ningún tipo. Se compacta libre de aceite, de tal manera que se evita una contaminación del gas SF₆ de la prueba por nebulosas de aceite. Del mismo modo se excluye una adulteración del gas a medir, por ejemplo por la humedad residual.

El compactador pequeño está prácticamente libre de mantenimiento y puede manejarse muy fácilmente.



El compresor de membrana se conecta con el tubo de conexión correspondiente entre el interruptor de media tensión y el dispositivo de medición.

- Apto para todos los aparatos de medida de gas DILO
- Compresor libre de aceite
- Estanco al gas, sin emisiones
- Manejo sencillo
- Mantenimiento escaso

3-826-R003 / R004 / R005

Unidad con compresor para aparatos de medida

Datos técnicos:

Dimensiones: Longitud: 200 mm, Anchura: 100 mm, Altura: 170 mm
Peso: 2,3 kg
Tensión de servicio: 3-826-R003: 230 V / 50 Hz, 3-826-R004: 120 V / 50 -60 Hz, 3-826-R005: 110 - 127 V / 50 - 60 Hz
Fusible de red (2 piezas): a 230 V: 1,0 A (T) / a 20 V: 3,15 A (T) / a 110-127 V: 3,15 A (T)
Potencia del motor: 65 W
Clase de protección: IP20
Vacío final: < 100 mbar
Presión final: $p_e = 2,5$ bar, máx.
Temperatura ambiente en funcionamiento: +5 °C hasta +40 °C
Volumen desplazado: 5,5 l / min

Versión estándar:

Interruptor encendido / apagado
Interruptor térmico
Fusible de red
Cable de conexión
Manguera de conexión
2 instrucciones de empleo en alemán o inglés

Accesorios opcionales con precio adicional:

Maletín de transporte negro para unidad con compresor	3-781-R023
Instrucciones de empleo adicional en CD	6-0004-R213

Embalaje:

Embalaje para 3-826-R003 / 3-826-R004 / 3-826-R005	3-712-R002-C
--	---------------------

Accesorios para aparatos de medida

Para el almacenamiento intermedio del gas SF₆ medido

B151R95

Bolsa para recoger el gas medido

Es un sistema simple y económico para recoger el gas medido en caso de que no sea posible una recirculación directa al interruptor de SF₆. El manejo es muy fácil. El volumen de suministro incluye también la manguera que se conecta directamente al aparato de medida.

Esta bolsa puede recoger el gas SF₆ de hasta 25 mediciones. La extracción del gas de la bolsa para recoger el gas medido puede ser ejecutada por medio de cualquier carro de servicio con la manguera y el acoplamiento suministrado. El sistema ha sido construido para evitar el escape del gas a la atmósfera.



- Capacidad de 52 l
- Bolsa plegada y ligera para un transporte confortable
- Válvula de seguridad integrada ($p_g = 100$ mbar)
- Acoplamiento miniatura de cierre automático
- Acoplamiento DILO DN8 con conexión de manguera (para recuperar la bolsa)

B151R95

Bolsa para recoger el gas medido

Datos técnicos:

Dimensiones bolsa plegada: Longitud: 300 mm, Anchura: 600 mm, Altura: 80 mm
Dimensiones bolsa llenada: Longitud: 600 mm, Anchura: 900 mm, Altura: 300 mm
Peso: 1,2 kg

Versión estándar:

2 instrucciones de empleo en alemán, inglés o francés

Accesorios:

Acoplamiento DILO DN20 con empalme de manguera (entre carro de servicio y bolsa)	6-1161-R023
Maletín con adaptadores para aparatos de medición	Z340R10
Instrucciones de empleo adicionales en CD	6-0004-R213

Embalaje:

Embalaje para B151R95	05-0665-R007
-----------------------	---------------------

Nota:

Se pueden conectar todos los aparatos de medición DILO que han sido equipados para la recirculación del gas medido (véase la páginas del catálogo relativas a los aparatos de medición de gas SF₆).

Accesorios para aparatos de medida

Juego práctico en un maletín de transporte de plástico

Z340R10

Adaptadores para aparatos de medición

El juego perfecto para usuarios de equipos de diferentes tipos.

El maletín de adaptadores incluye diferentes adaptadores para conexiones de gas medido, por ejemplo para aparatos de medida antiguos y reductores a presión para medir la calidad del gas de botellas. Además contiene piezas de adaptadores para la modificación en un sistema de acoplamiento de cierre automático.

Un juego para todas aplicaciones.



Z340R10

Adaptadores para aparatos de medición

Datos técnicos:

Dimensiones con maletín: Anchura: 360 mm, Altura: 290 mm, Profundidad: 165 mm
Peso: 4,2 kg

Versión estándar:

Conexión de manguera DN8	3-389-R008 P
Adaptador para conexión de gas medido	3-969-R001
Adaptador para conexión de gas medido	3-969-R002
Adaptador para conexión de gas medido	3-969-R003
Adaptador para conexión de gas medido	3-969-R004
Pieza de empalme DN20 para reductor de presión para botellas	3-240-R003 P
Reductor de presión para botella de gas de referencia SF ₆	3-974-R001
Pieza de distribución con acoplamiento de cierre automático	3-817-R004
Pieza de distribución para salida de gas medido	3-817-R005
Manguera de prolongación de 4 m de largo	6-1116-R040
Instrucciones para el "campo de aplicación de diferentes adaptadores" en dos idiomas: alemán / inglés	

Embalaje:

Embalaje para Z340R10	3-775-R026-C
-----------------------	---------------------

Válvulas y acoplamientos de gas SF₆

La conexión perfecta al compartimiento de gas

¿Está buscando válvulas y acoplamientos cerrados a presión y vacío para utilizarlos con gas SF₆? Entonces nuestra gama de productos es la elección correcta, ya que contamos con la oferta de productos más amplia del mundo en este sector. Ya sea para instalaciones de media tensión, equipos de alta tensión o líneas aisladas con gas (GIL), nuestros productos cubren completamente todas las expectativas.

El sistema de estanqueidad DILO evita la pérdida de gas SF₆ y la penetración de humedad en el circuito de SF₆. Gracias al empleo de acoplamientos DILO queda excluida la pérdida de gas SF₆ por tratamiento indebido del gas. Gracias a su fiabilidad, calidad y durabilidad, son el sistema de conexión para aparataje de gas SF₆ más utilizado en el mundo.



Gama de productos

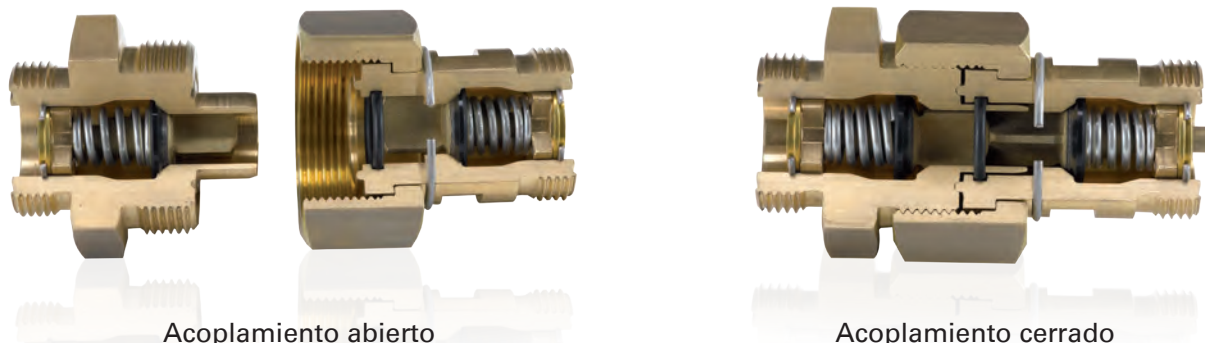
- Se pueden suministrar acoplamientos en los diámetros nominales DN6 hasta DN40, con diferentes formas de las bridas y versiones de atornillado o como acoplamientos enchufables
- Uniones de soldadura, empalme roscado y conexiones de manómetro para tuberías estancas al gas
- Llaves esféricas en diferentes variantes y niveles de presión
- Mangueras de goma y mangueras metálicas estancas a la presión y al vacío en diferentes diámetros nominales, longitudes y versiones
- Piezas intermedias y adaptadores para diámetros nominales diferentes
- Conexiones para botellas de gas SF₆
- Paneles de distribución y tuberías, así como soluciones especiales para cada cliente

Encontrará nuestro catálogo especial "Válvulas y conexiones para gas SF₆" en nuestra página Web para descargar.

<http://www.dilo-gmbh.com/downloads/>



El principio de estanqueidad de DILO



Acoplamiento abierto

Acoplamiento cerrado

El acoplamiento DILO permite el establecimiento de una conexión atornillando sencillamente las dos partes del acoplamiento. Antes de que se produzca el cierre metal contra metal cerrando la presión y el vacío, se aísla el interior del acoplamiento con una junta tórica durante el proceso de acoplamiento. Al aflojar el acoplamiento, esta junta tórica previene la pérdida de gas mientras se cierra la válvula.

Ventajas de la aplicación

- Sistema de acoplamiento con cierre automático
- Cerrado contra la presión y el vacío incluso al acoplar y desacoplar
- Estanqueidad constante incluso si se conecta y desconecta con frecuencia
- Utilizable con una presión nominal de hasta 64 bar
- Para temperaturas de -40 °C hasta +80 °C
- Conexión directa a carros de servicio de DILO sin adaptador
- Diferentes materiales disponibles, también para aparallaje al aire libre

Licencias y autorizaciones de DILO

- Certificación conforme con ISO 9001:2008
- Autorización HP0 como fabricantes de aparatos de presión
- Supervisión de la fabricación conforme con la directiva de aparatos de presión 97/23/CE

Equipos para comprobación de estanqueidad



Prueba de estanqueidad integral con SF₆ como gas de prueba

La medición integral y automatizada de fugas en componentes en serie y módulos es el punto fuerte probado de estos equipos. Incluso las fugas más pequeñas se detectan de forma fiable y rápida.

■ Equipos para comprobación de estanqueidad

- Serie LeakScanner

180 – 182

Serie LeakScanner

Método de prueba con láser óptico

Los métodos de ensayo convencionales a menudo tardan mucho y de vez en cuando no aportan resultados lo suficientemente precisos o reproducibles. Con las instalaciones de prueba de fugas DILO con un sistema de medición de láser óptico y SF₆ como gas de prueba, los métodos de ensayo costosos e inexactos son cosa del pasado. El método de ensayo con láser óptico aporta resultados rápidos y reproducibles de las mediciones. Es especialmente apto para la prueba de calidad y el control de fabricación en la producción de componentes en serie complicados.

Ventajas esenciales del proceso:

- Se pueden detectar fugas de hasta $1 \cdot 10^{-9}$ mbar l/s (depende del volumen de la cámara y la duración de la medición).
- El límite de detección del sistema láser es de < 1 ppb (0,001 ppm).
- El resultado de la prueba se muestra en cuestión de unos pocos minutos.
- Puesto que solo se necesita un vacío aproximado (10 - 20 mbar), no se necesitan cámaras de acero inoxidable de construcción cara.
- Los componentes en evaporación, la humedad y el calor no influyen sobre el resultado de la prueba.
- En los componentes llenados con SF₆ no es necesario manejar gas de prueba adicional.
- Es posible realizar la prueba de estanqueidad con vacío o con la presión atmosférica.

Serie "LeakScanner SV" - desde S hasta XXL

DILO construye instalaciones de prueba de fugas de SF₆ para la medición integral de fugas con gas SF₆ en diferentes tamaños - desde aprox. 50 l hasta aprox. 50.000 l.

La medición integral y automatizada de fugas en componentes en serie y módulos es el punto fuerte probado de estos equipos. Incluso las fugas más pequeñas se detectan de forma fiable y rápida.

Fabricamos siempre los equipos en función de las disposiciones de los clientes; valoramos muchísimo que la configuración sea fácil para los usuarios y para el mantenimiento. Se utilizan exclusivamente componentes herméticos que no producen emisiones hacia el medio ambiente.

Para un flujo de trabajo ideal, el diseño de la instalación se adapta siempre al entorno de producción del cliente.



Pulse aquí para descargar la hoja de datos (en inglés).

Cámaras de vacío

Pruebas de vacío de componentes pequeños (sin tratamiento de gas)

Esta serie de cámaras de un volumen de aprox. 50 - 500 l es la solución ideal cuando se deben probar componentes más pequeños y el tratamiento de gas puede tener lugar fuera de la cámara de pruebas.



Serie "LeakScanner SV"
sin tratamiento de gas

Pruebas de vacío de componentes grandes (con o sin tratamiento de gas integrado)

Fabricamos los equipos estándar de esta serie con un volumen de las cámaras de 500 l hasta aprox.10.000 l. Recomendamos esta serie de modelos si deben probarse componentes grandes o si se necesita un tratamiento de gas integrado en la cámara de pruebas. En este caso, los objetos a ensayar se rellenan con SF₆ en la cámara. También es posible evacuar y rellenar poco a poco los objetos a probar para evitar una presión diferencial no permitida entre el objeto a ensayar y la cámara.



Serie "LeakScanner SV" con
tratamiento de gas integrado

Serie LeakScanner

Cámaras atmosféricas Serie "LeakScanner SA"

En las cámaras atmosféricas de pruebas, no es necesario evacuar el aire antes del proceso de prueba. Las cámaras de pruebas de esta forma de construcción pueden fabricarse con costes claramente más bajos y con un volumen considerablemente mayor comparado con las cámaras de vacío. Construimos estas cámaras de forma estándar con un volumen de hasta 50 m³. Esto permite probar de forma fiable equipos y módulos más grandes.

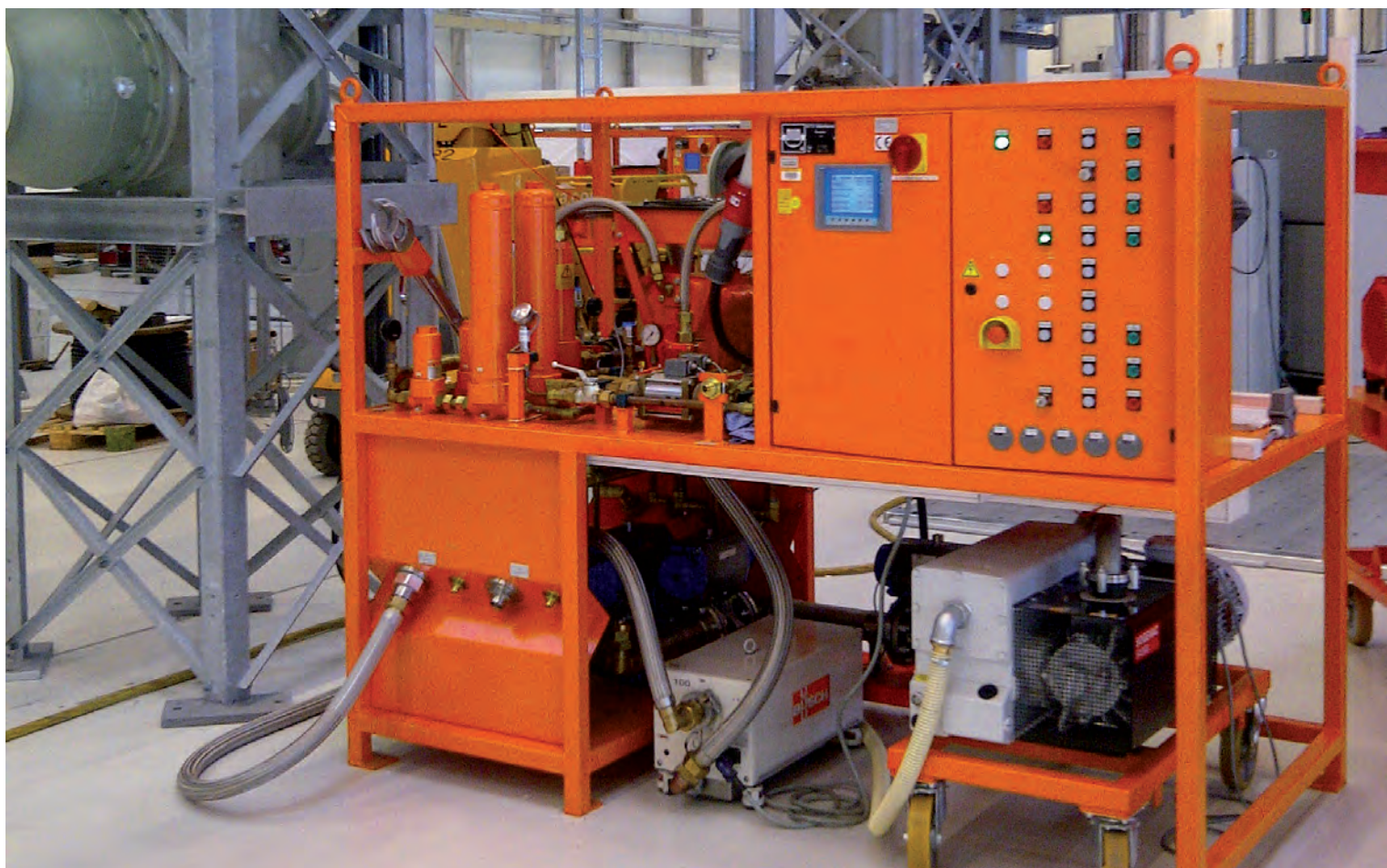
No obstante, también recomendamos las pruebas atmosféricas cuando debe probarse la estanqueidad de componentes delicados y sensibles al vacío, como equipos con pantallas táctiles.

Con esta configuración del equipo también es posible rellenar los objetos a ensayar con gas SF₆ en la cámara de pruebas, al igual que efectuar la recuperación final del gas. Sin embargo, la duración de la prueba con la presión atmosférica es mayor unas 10 - 30 veces, puesto que el aumento de la concentración con la presión atmosférica es claramente más bajo.



Cámara atmosférica de pruebas
con puerta enrollable automática

Instalaciones de fabricación GIS



Soluciones completas específicas a medida de los clientes

Una producción GIS segura, ecológica y económica ni permite emisiones en la fabricación GIS ni en servicio posterior.

Desde 1967 DILO es el fabricante líder mundial en el tratamiento de gas SF₆ y conoce exactamente las exigencias en la producción GIS.

■ Instalaciones de fabricación GIS

- Instalaciones de fabricación GIS

184 – 186

Instalaciones de fabricación GIS

Para un desarrollo automatizado de la producción con supervisión permanente de la calidad del gas SF₆ se necesita un tratamiento de gas SF₆ inteligente e innovador para la máxima rentabilidad y una protección ejemplar del medio ambiente. Ofrecemos equipos especiales potentes específicos para clientes con aplicaciones en estaciones GIS, GIL y GIT.

Adaptado a las exigencias del cliente:

- Aparatos de tratamiento de gas SF₆ con proceso automatizado para la producción de componentes llenados con gas SF₆
- Equipos para comprobación de estanqueidad para la detección rápida de fugas en componentes GIS
- Gama completa de productos para el tratamiento de gas en tuberías aisladas con gas (GIL)
- Accesorios para instalaciones de tratamiento de gas como el enrollador de manguera, acoplamientos rápidos para mangueras DN20 o grandes unidades con filtro
- Aparatos de medida y dispositivos de pesaje con soporte lógico para el registro de cantidades de gas SF₆ en diferentes ubicaciones
- Instalaciones de separación para la preparación de mezclas de gas SF₆ con un grado de pureza de $\geq 99\%$
- Instalación de refrigeración para transformadores aislados con SF₆ (GIT)
- Depósitos de gran volumen y depósitos a presión para almacenar en forma gaseosa entre 1.000 y 20.000 litros de gas SF₆
- Construcción de las tuberías para instalaciones completas para la producción de GIS

Puede encontrar informaciones detalladas sobre nuestros equipos de tratamiento de gas SF₆ y nuestros servicios para la producción de aparallajes eléctricos en el folleto "SF₆ units for GIS production" (en inglés). Pulse aquí para descargarlo.



Pulse aquí para descargar nuestro folleto

Soluciones completas específicas a medida de los clientes

Una producción segura, ecológica y rentable no permite como requisitos base las emisiones ni en la producción de GIS ni en la operación posterior.

DILOR analiza siempre la situación real así como el flujo de trabajo deseado y, en base a esto, desarrolla una solución con cero emisiones convincente por su máxima rentabilidad. Nuestros clientes obtienen todos los componentes del proceso juntos, desde la planificación y la proyección hasta la instalación y la formación.

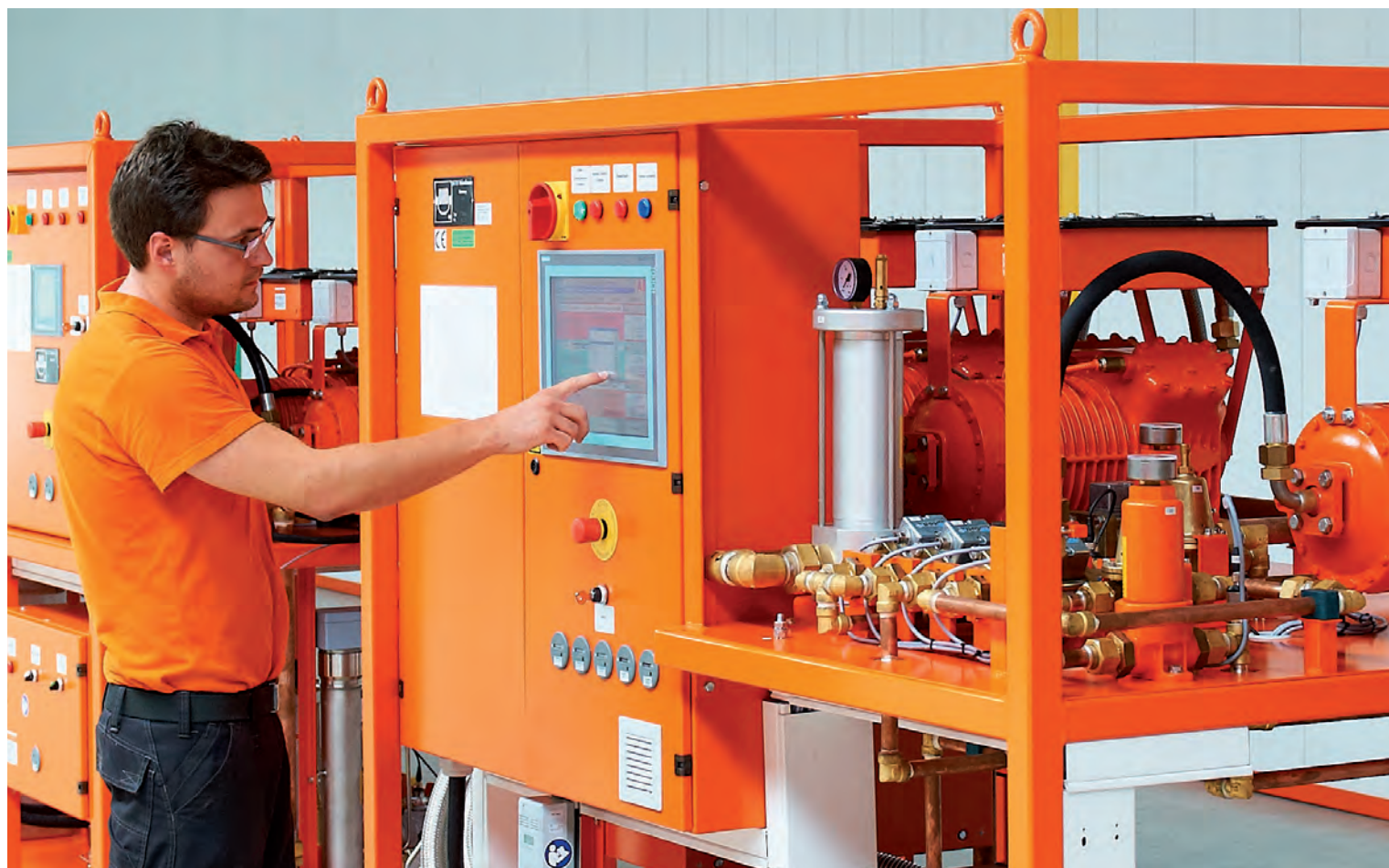
Para la producción de aparallajes se pueden elegir siempre dos enfoques para las soluciones: La unidad independiente y la solución lineal completa como red SF₆ para el tratamiento puntual del gas de los campos GIS montados en los diferentes puestos de control. Así se puede estructurar sin problemas una producción en línea.



Solución lineal completa con unidad central, depósito de almacenamiento y varias estaciones de trabajo.



Potente unidad independiente con 10 conexiones en paralelo para evacuar aire, rellenar el compartimento de gas y recuperar gas SF₆.



Soluciones especiales

La técnica madurada así como la larga experiencia son la base para soluciones individuales. Suministramos una amplia gama de instalaciones especiales para el tratamiento de gas SF₆ libre de emisiones exactamente adaptada a los requerimientos de nuestros clientes. Consideramos cada demanda como un interesante desafío que abordamos con mucho gusto.

■ Instalaciones especiales

- | | |
|---|-----|
| ■ Instalaciones para cables con aislamiento de gas (GIL) | 188 |
| ■ Instalaciones de refrigeración para transformadores con aislamiento de gas SF ₆ (GIT) y aceleradores | 189 |
| ■ Instalaciones SF ₆ para aceleradores | 190 |

Instalaciones para cables con aislamiento de gas (GIL)

Para esta aplicación tan especial entregamos diferentes dispositivos de alto rendimiento. Con ellos, el tratamiento eficiente en los cables GIL de gran volumen no supone problema alguno.

Catálogo de productos:

- Instalaciones de preparación de aire comprimido para comprobar la presión de los GIL
- Puestos de bombas de vacío potentes con compresor Root para evacuar aire (vacío final < 1 mbar)
- Instalaciones de mezcla y llenado para una mezcla homogénea de gas con un contenido de SF₆ del 10 - 80%
- Unidades de recuperación de alta presión (vacío final < 1 mbar) para almacenar mezclas de gas de hasta 250 bar
- Grandes unidades de filtro móviles para el secado del gas
- Bloques de botellas para almacenar mezclas de gas



Instalación de mezcla SF₆/N₂

Instalaciones de refrigeración para transformadores con aislamiento de gas SF₆ (GIT) y aceleradores

La ventaja esencial de nuestras instalaciones de refrigeración reside en que la refrigeración con agua tiene lugar fuera del transformador. De este modo, en caso de que se produjera una falta de estanqueidad, no pueden producirse daños en el mismo transformador. Las instalaciones de refrigeración pueden conectarse directamente al transformador y son ideales para una operación continua.

Componentes:

- Bomba de circulación: 30,0 m³/min
- Filtro de secado de 30 l con compresor
- Potencia de refrigeración: ~ 45 kW



Instalación de refrigeración para refrigerar el gas SF₆ en transformadores aislados con gas SF₆ (GIT) y aceleradores

Instalaciones SF₆ para aceleradores

También para el tratamiento de gas SF₆ en aceleradores de electrones entregamos soluciones individuales hechas a medida de las necesidades de los clientes. En comparación con el tratamiento de gas "normal", en el sector energético se deben manejar volúmenes de gas SF₆ considerablemente mayores (normalmente de varias toneladas) cuando se emplea en los aceleradores de electrones. Por ello, aquí se necesitan componentes de instalaciones extremadamente potentes, así como conducciones grandes (de hasta DN 100) para que el volumen de gas se rellene rápidamente y de forma efectiva del depósito de almacenamiento al acelerador y se pueda volver a recuperar. Durante la operación, el gas SF₆ se filtra con ayuda de unidades de filtro grandes y, al mismo tiempo, se seca.

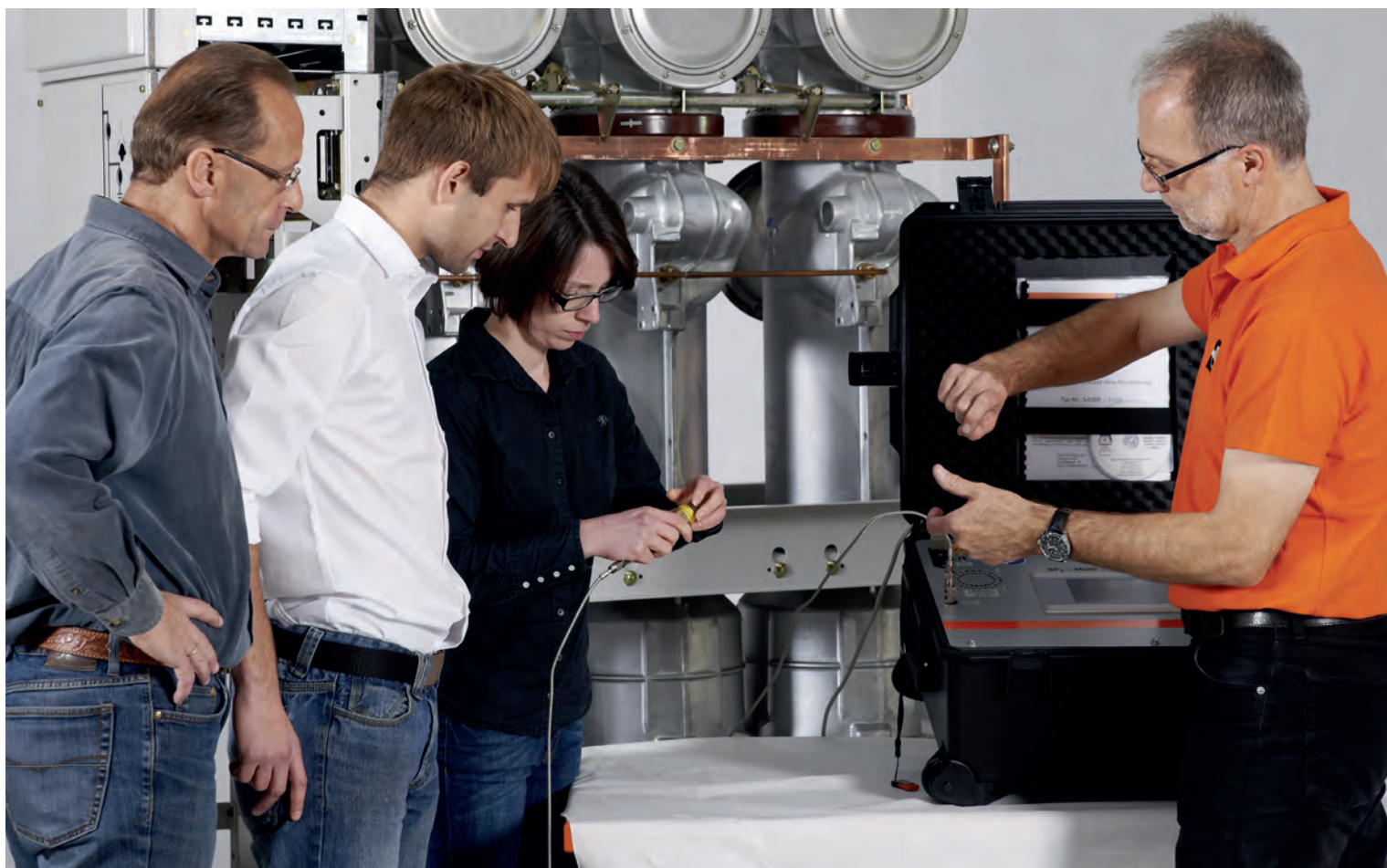
Si el cliente lo desea, también conectamos varias instalaciones de aceleradores a la instalación de tratamiento de gas central a través de los sistemas de tuberías de las naves.



Instalación de tratamiento de gas SF₆ para un acelerador de electrones.



Pulse aquí para descargar la hoja de datos (en inglés)



Formación a DILO

Para el eficiente tratamiento de gas SF₆ y sobre todo el tratamiento sin emisiones de SF₆ se requiere un personal bien formado. Nuestro centro de formación moderno y bien equipado ofrece las mejores condiciones para una transferencia de conocimientos.

■ Formación y certificación

- | | |
|---|-----|
| ■ Formación y certificación de SF ₆ | 192 |
| ■ Formación adaptada a las especificaciones del cliente | 192 |
| ■ E-Learning (Formación en línea) | 193 |

Formación y certificación

■ Formación y certificación de SF₆

Como empresa de certificación de SF₆ acreditada por el Estado llevamos a cabo adicionalmente a la formación general, seminarios para adquirir certificados a clientes especializados en la recuperación de gas SF₆ de acuerdo con el reglamento CE 517/2014 y 2015/2066.

En el centro de formación propio de la empresa, un gran número de participantes procedentes de empresas de suministro energético y fabricación de aparataje obtienen cada año la calificación para la recuperación de gas SF₆.

Contacto: training@dilo-gmbh.com



Pulse aquí para descargar nuestro folleto "Formación y certificación de SF₆"



■ Formación adaptada a las especificaciones del cliente

Realizamos formaciones al cliente in situ, si se desea o en nuestro centro de formación en nuestra fábrica. Adaptamos el programa de formación a los requerimientos individuales de los clientes. Los cursos pueden ejecutarse in situ, en el centro de formación de DILO o en los centros de servicio autorizados fuera de Alemania. Los contenidos son grupos temáticos como la seguridad, las normas de transporte, el tratamiento, la protección del medio ambiente y los trabajos prácticos.

Contacto: training@dilo-gmbh.com



■ SF₆ E-Learning

En colaboración con nuestro socio Nine Lanterns, hemos desarrollado un concepto de formación que, gracias a un calendario totalmente personalizado, permite que todos los participantes adquieran o amplíen sus conocimientos sobre el SF₆ en cualquier momento y en cualquier lugar.

El programa de formación en inglés consiste en cinco módulos:

Módulo 1 - Understanding SF₆ gas

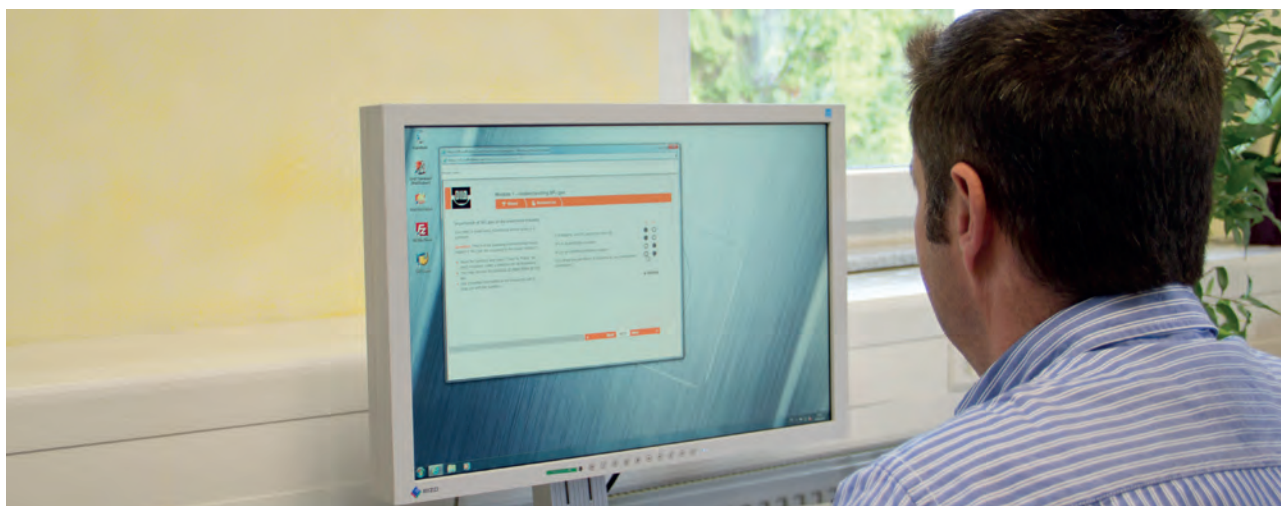
Módulo 2 - Working with SF₆ gas

Módulo 3 - Monitoring SF₆ gas

Módulo 4 - Assessment

Importante: este curso de formación en línea no sustituye la certificación de SF₆ y está disponible sólo en inglés.

Si desea más información o una licencia para empresas de 12 meses, póngase en contacto con nosotros a través de la siguiente dirección: e-learning@dilo-gmbh.com





Le damos la bienvenida a DILO, ya que hemos ampliado nuestros servicios para múltiples productos teniendo en cuenta los requisitos de nuestros clientes, socios de ventas y mercados en todo el mundo.

En total, ofrecemos para todos los requisitos de servicio y rendimiento una solución a medida que genera verdaderos valores añadidos para nuestros clientes.

■ Servicios

- Equipos para alquilar
- Servicio post-venta

196

197 – 201

Equipos para alquilar

En caso de que se necesiten los carros de servicio y aparatos de medida solo por un cierto tiempo es posible alquilar estos equipos. Todos nuestros aparatos cumplen las especificaciones de las normas IEC 62271-4 (recuperación del gas SF₆ hasta 20 mbar por lo menos). Con casi todos nuestros equipos para alquilar se alcanza una recuperación de gas hasta < 1 mbar.

Las ventajas de alquilar los equipos son las siguientes:

- Disponibilidad rápida de los equipos
- Nuestros clientes tienen la posibilidad de familiarizarse con los equipos antes de comprarlos
- Se suministran los equipos con los adaptadores correctos

Nuestros clientes pueden seleccionar equipos de un amplio grupo de aparatos conteniendo por ejemplo:

- Aparatos de medida para la detección de fugas
- Aparatos de medida para la determinación de la calidad del gas SF₆
- Unidades con filtro previo
- Aparatos para la verificación automática de los puntos de conmutación de densímetros
- Unidades con bomba de vacío y bomba aspirante
- Carros de servicio para almacenamiento de gas líquido
- Instalaciones de mezclado para SF₆/N₂
- Depósitos de almacenamiento, botellas para gas reutilizable
- Dispositivos de pesaje y medidores de la masa
- Instalaciones de separación de SF₆/N₂

Ejecutamos también formaciones de los usuarios in situ o nuestro personal cualificado efectúa el manejo completo del gas SF₆, si se desea.

En el caso de alquiler de nuestros carros de servicio de SF₆ o de otros componentes para SF₆ como bombas de vacío, es necesario que el cliente complete y nos reenvíe una declaración de contaminación de equipos y componentes. Encontrará el formulario en nuestra página Web para descargar.

Servicio post-venta

■ Servicio extenso in situ

Nuestros ingenieros y técnicos competentes y experimentados les ayudan por todos los medios. Dependiendo de la dificultad de trabajo, las reparaciones son efectuadas, bien en nuestra fábrica bien al cliente in situ.

Si el cliente lo desea, nuestro personal certificado de SF₆ también pone en marcha nuevos equipos. Además esta puesta en servicio incluye un ensayo funcional así como instrucciones y formaciones detalladas a los usuarios.

Nuestro equipo de servicio es soportado en todo el mundo por personal especialmente formado de nuestras representaciones en el extranjero. Así es posible solucionar los problemas de forma rápida y eficiente in situ.

Nuestro equipo de servicio internacional cuenta con más de 30 representaciones.



■ Mantenimiento preventivo

Como solo utilizamos componentes verificados que corresponden a nuestras directivas de calidad estrictas los trabajos de mantenimiento se reducen a un mínimo. Recomendamos ejecutar trabajos de mantenimiento preventivos en intervalos regulares para garantizar la máxima seguridad de funcionamiento.

Los paquetes especiales de piezas de recambio, por ejemplo para revisar compresores, bombas de vacío o unidades de filtros son un elemento importante para el mantenimiento preventivo.

Una revisión regular garantiza que los aparatos cumplen a las altas exigencias in situ. Los intervalos de mantenimiento recomendados están indicados en las instrucciones de servicio de los carros de servicio así como los intervalos de calibración de los aparatos de medición. Ejecutamos la calibración de aparatos de medida en nuestra fábrica así como en nuestro centro de servicio DILO Asia-Pacific Pte. Ltd. en Singapur y por DILO Company, nuestra representación en América del Norte.



Servicio post-venta

■ Contrato de mantenimiento

Se recomienda muchas veces firmar un contrato de mantenimiento, especialmente si se puede agrupar un gran número de aparatos e instalaciones. En este caso, los trabajos de mantenimiento serán realizados por nuestro personal especializado y calificado. La ventaja para nuestros clientes es que pueden emplear al personal propio para otras cosas y los equipos siempre estarán "al día".

■ Reparaciones en DILO

Normalmente ejecutamos los trabajos de reparación más extensos en nuestra fábrica. Si deben repararse carros de servicio o componentes como compresores o bombas de vacío en DILO, el cliente debe rellenar siempre una declaración sobre la contaminación de equipos y componentes.

■ Logística flexible de las piezas de recambio

Si alguna que otra pieza hace que el sistema falle o si necesita una pieza de desgaste a corto plazo para un mantenimiento preventivo, esto no es ningún problema. Las piezas estándar como cartuchos filtrantes, empaquetaduras o válvulas siempre están en el almacén y pueden entregarse a corto plazo. Además, las piezas de recambio importantes están también disponibles en los centros de servicio de nuestras representaciones en el extranjero.

Las piezas de recambio para aparatos DILO están disponibles por un periodo de 10 años a partir de la compra.



■ Tratamiento de gas SF₆ in situ

Nuestro paquete de servicio incluye prestaciones de servicios extensas. Así, ejecutamos el manejo de gas SF₆ en Europa basado en la prestación de servicios. Nuestro personal calificado según las directivas CE 2015/2066 efectúa todos los trabajos requeridos in situ.

Aquí se incluyen la medición de la calidad del gas, la recuperación, la purificación y el secado del gas con nuestros carros de servicio así como el almacenaje intermedio en depósitos de gas y después de la medición la recirculación en el compartimiento de gas.

Ofrecemos nuestros servicios

- si la adquisición de aparatos de tratamiento de gas en principio no es rentable,
- si ya hay aparatos, pero se necesita personal,
- si aún no está disponible un personal certificado según las directivas CE 2015/2066,
- si debe ejecutar el tratamiento de gas SF₆ por un especialista.

Por supuesto, en el tratamiento de gas in situ se cumplen las normas de acuerdo con la directiva sobre el gas fluorado CE 842/2006. El gas es recuperado completamente sin pérdida de gas. „Cero Emisión” es nuestro principio.

■ Recuperación del gas SF₆

En la práctica se contamina con aire el gas SF₆ utilizado por una evacuación insuficiente o por un manejo del gas incorrecto. En consecuencia es necesario que la calidad del gas SF₆ corresponda a las especificaciones de pureza (IEC 60480 por lo menos) es decir se deben separar o recuperar otros componentes del gas (aire o nitrógeno). Para esta aplicación ofrecemos también una prestación de servicios.

1. Para grandes cantidades recomendamos ejecutar una separación de medios in situ. Para esto ofrecemos las opciones siguientes: Puesta en disposición de una instalación de separación de SF₆ / N₂ para alquilar y nuestros técnicos ejecutan la separación de la mezcla de SF₆- / aire in situ.
2. Puesta en disposición de un equipo para alquilar que incluye una formación a los usuarios. Los trabajos de separación se efectúan por el cliente.
3. La preparación del gas se efectúa en nuestra fábrica. El gas SF₆ es retornado al cliente o preparado en DILO. Un protocolo de prueba indica la cantidad de gas preparado (vigilancia de gas F).



■ Pruebas de estanqueidad

Si el cliente lo desea ejecutamos también ensayos de estanqueidad de componentes GIS en nuestra fábrica. Esta prestación de servicios es ventajosa si hay una pequeña cantidad de piezas a verificar y por esa razón no resulta económico comprar un equipo.

Los resultados medidos son anotados en un certificado de comprobación.